

Abkantmaschine FP 30 - universell einsetzbar

Argumente, die in Qualität, Leistung und Preis überzeugen

- ▶ Abkantmaschine FP 30 zum Biegen und Abkanten von Blechen
- ▶ Herausnehmbare Biegewangensegmente
- ▶ Bequeme Schwenkbewegung der Biegewange über den Hebelgriff
- ▶ Hochwertige Qualitätsbiegewange
- ▶ Für den Einsatz am Schraubstock

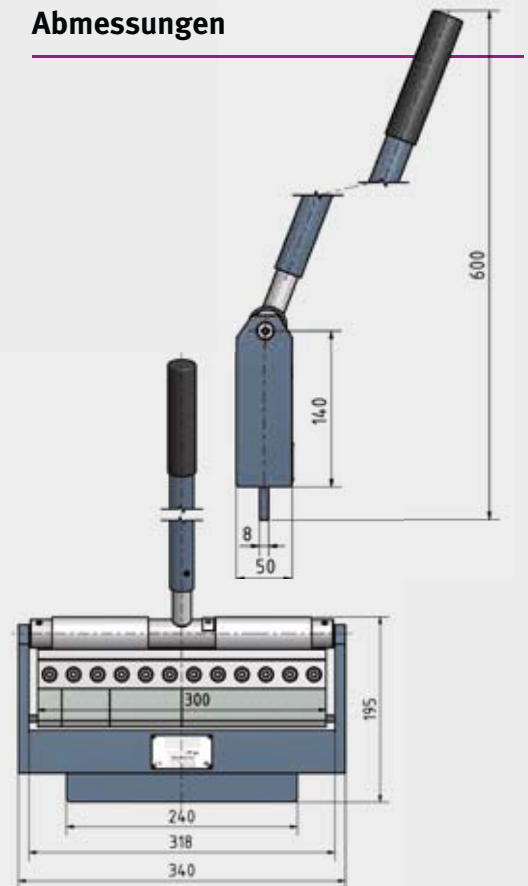


› Biegesegmentstücke 150 mm/75 mm/50 mm und 25 mm herausnehmbar

Abb.: Abkantmaschine FP 30

Modell	FP 30	
Artikel-Nr.	3244028	
Leistungsmerkmale	Abkantleistung_max. bei 90°	
Materialbreite max.	Alu/Kupfer	300 x 2 mm
Blechstärke max.	Stahlblech	300 x 1 mm
	Nettogewicht	10 kg

Abmessungen



Drei-Walzen-Rundbiegemaschine BM 3 - universell einsetzbar

Argumente, die in Qualität, Leistung und Preis überzeugen

- ▶ Biegen und Rollen von Drähten, Rohren und Blechen
- ▶ Geschliffene Biegerollen
- ▶ Gelagerte Stahlseitenwangen (selbstschmierend)
- ▶ Zwei abnehmbare Abrollwalzen
- ▶ Getrennte Einstellmöglichkeit für Materialstärke und Rollradius
- ▶ Für den Einsatz am Schraubstock
- ▶ Stabile Auflagefläche



› Drahteinlegerillen Ø 1 - 2 - 3 - 4 - 5 mm

Abb.: BM 3

Modell	BM 3	
Artikel-Nr.	3244030	
Leistungsmerkmale	Walzstärke max.	
Materialbreite max.	Stahlblech St. 37	1 mm
Biege-Ø min.	Edelstahl	1 mm
Biege-Ø max.	Alu/Kupfer	2 mm
Nettogewicht	Messing	1 mm
	Gold/Silber/Weissblech	2 mm
	Schmale Breiten	3 mm
	Rundmaterial	1 - 5 mm
	Abrollwalzen	Ø 30 mm

Abmessungen

