



# EINFACH BESSER BOHREN

Magnet-Kernbohrmaschinen und Zubehör.

Ausgabe 2016

# BDS Magnet-Kernbohrmaschinen

Vier Leistungsklassen im Sortiment.

## ProfiPLUS

Die Magnet-Kernbohrmaschinen der ProfiPLUS Klasse richten sich primär an den Anwender im Bereich Anlagen- und Maschinenbau.

## ProfiSTART

Der beste Einstieg in die Magnet-Kernbohrtechnik von BDS Maschinen.

## ProfiBASIC

Hohe Leistung – kleiner Preis. Die Leistungsklasse ProfiBASIC verfolgt ein neues Maschinenkonzept mit vier abgestuften Magnet-Kernbohrmaschinen.

## ProfiSPEZIAL

Besondere Aufgaben erfordern besondere Magnet-Kernbohrmaschinen.



EINFACH BESSER BOHREN



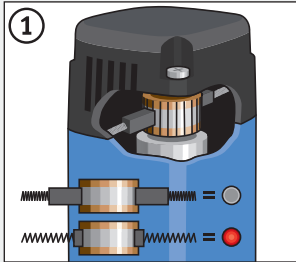
EINFACH BESSER ARBEITEN



**Achtung:** Das Sortiment der BDS Kernbohrer und der BDS Kantenbearbeitungs-Maschinen finden Sie in gesonderten Katalogen.

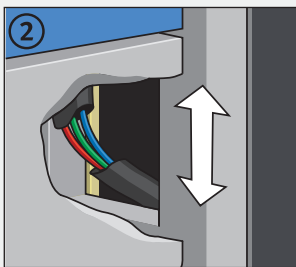
# BDS Magnet-Kernbohrmaschinen überzeugen in Leistung, Ausstattung und Arbeitssicherheit.

## Rechtzeitige Verschleißwarnung!



Die Maschinen der Profi-PLUS Klasse sind mit einer optischen Verschleißkontrolle für die Kohlebürsten ausgestattet. Durch rechtzeitigen Austausch der verschlissenen Kohlebürsten schützen Sie den Motor Ihrer Maschine vor Beschädigung.

## Verdeckt ist sicherer!



BDS Magnet-Kernbohrmaschinen sind sicher in der Handhabung. Bei den Maschinen mit verdeckt geführten Kabeln ist abreißen unmöglich!

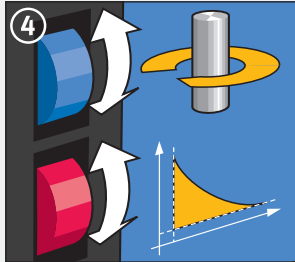
## Einfach und exakt zu justieren!



Maschinen mit Swivel Base erkennen Sie an diesem Zeichen.

Swivel Base ist eine Justiervorrichtung für BDS Magnet-Kernbohrmaschinen. So gehts: Maschine grob in Position bringen, Magnet einschalten, Swivel Base Arretierung lösen und nun erst die Maschine exakt ausrichten. Ohne Kraftaufwand. Eine Entlastung, besonders bei Überkopf- und Horizontalbohrarbeiten.

## Hohe Kraft bei geringer Drehzahl!



Die Vollwellen-Regelung bewirkt eine stufenlose Anpassung der Motorleistung an die Belastung beim Bohren.

Hohe Kraft bei geringer Drehzahl und gleichmäßigem Arbeitsablauf sind die Vorteile.

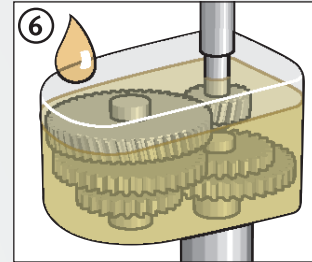
Sind die Belastungsspitzen zu hoch, greift die elektronische Drehmomentabschaltung und verhindert Werkzeugbruch. Ein aktiver Beitrag zur Arbeitssicherheit mit BDS Maschinen.

## Kein Trockenlaufen und Überhitzen!



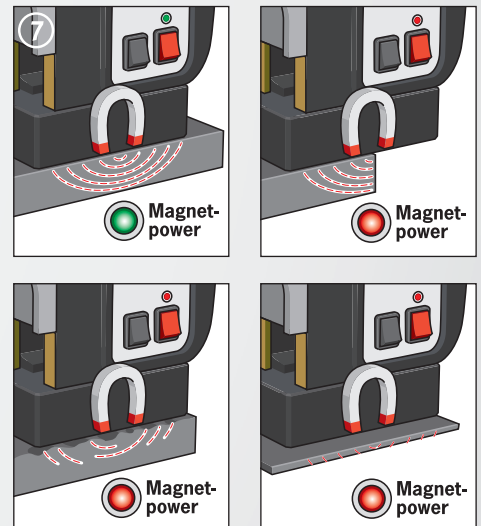
Durch die automatische Innenschmierung des Werkzeugs gelangt das Schneidöl immer an die richtige Stelle. Exakte Dosierung und gleichmäßige Verteilung im gesamten Bohrkranz werden mit diesem Prinzip sichergestellt. Kein Trockenlaufen und Überhitzen des Bohrers, kein überflüssiger Kühlmittelinsatz. Werkzeugstandzeiten und Arbeitsergebnisse werden deutlich verbessert.

## Auf ein langes Getriebe-Leben!



BDS bietet eine breite Palette leistungsstarker Magnet-Kernbohrmaschinen mit kraftvollen und langlebigen Motoren an. Das Spektrum reicht von 900 W bis 2300 W. Sie sind ausgelegt für die hohen Leistungsanforderungen der Magnet-Kernbohrtechnik. BDS fertigt Maschinen mit mehrstufigen Getriebeeinheiten, die komplett in Öl gelagert sind. BDS Magnet-Kernbohrmaschinen sind robust und zuverlässig.

## Arbeiten im grünen Bereich!



Der Elektromagnet ist in der Kraftauslegung plus Reserven genau auf die Leistung der jeweiligen Magnet-Kernbohrmaschine abgestimmt. Eine optische Kontrolle informiert den Anwender. LED grün: Die Magnethaltekraft entspricht den Mindestanforderungen. LED rot: Es ist keine ausreichende Magnethaltekraft vorhanden, weil die Materialstärke zu gering ist oder die Kraft durch eine Lack-, Zunder- oder Zinkschicht herabgesetzt wird.



## BDS Magnet- Kernbohrmaschinen



Magnet-Kernbohrmaschinen der ProfiPLUS Serie zeichnen sich durch universelle Einsatzmöglichkeiten im Bereich Maschinen- und Anlagenbau aus.

Als Allrounder bietet diese Serie folgende Leistungsmerkmale:

- Vollwellenregel-Elektronik
- Rechts-/ Links-Lauf
- Mehrstufigen Getriebeuntersetzungen

- Drehmomentabschaltung
- Schnellwechsel-Bohrsystem KEYLESS und vielem mehr.

Gemeinsam ist allen Magnet-Kernbohrmaschinen dieser Klasse das hohe Maß an Flexibilität beim Bohren, Reiben, Senken und Gewindeschneiden.

# MAB 485



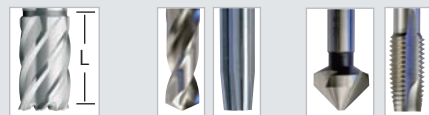
<b>Kernbohrer:</b> ø 40 mm L 30 mm L 55 mm	<b>Spiralbohrer:</b> ø 18 mm <b>Reibahle:</b> ø 18 mm	<b>Senker:</b> ø 40 mm <b>Gewinde:</b> M16
---	--	---

Motorleistung:	1150 Watt
Spannung:	230 V AC, 50-60 Hz
Hub:	160 mm
Magnetabmessung:	84 x 168 x 41,5 mm
Gewicht:	13 kg

Schnellwechsel-Bohrsystem:	KEYLESS, 19 mm (3/4")
Spindelkonus:	MK 2
Getriebestufe 1:	50 – 250 min <sup>-1</sup>
Getriebestufe 2:	100 – 450 min <sup>-1</sup>
Permanente Innenschmierung	•
Vollwellen-Regelelektronik	•
Magnet-Indikator	•
Thermoschutz	•
Rechts-/Linkslauf	•
Kohlebürsten-Verschleißkontrolle	•

<b>MAB 485 230 V</b>	<b>€ 1.250,00</b> + MwSt.
<b>MAB 485 110/125 V</b>	<b>€ 1.270,00</b> + MwSt.

# MAB 485 SB



<b>Kernbohrer:</b> ø 40 mm L 30 mm L 55 mm	<b>Spiralbohrer:</b> ø 18 mm <b>Reibahle:</b> ø 18 mm	<b>Senker:</b> ø 40 mm <b>Gewinde:</b> M16
---	--	---

Motorleistung:	1150 Watt
Spannung:	230 V AC, 50-60 Hz
Hub:	160 mm
Magnetabmessung:	84 x 168 x 41,5 mm
Gewicht:	13 kg

Schnellwechsel-Bohrsystem:	KEYLESS, 19 mm (3/4")
Spindelkonus:	MK 2
Getriebestufe 1:	50 – 250 min <sup>-1</sup>
Getriebestufe 2:	100 – 450 min <sup>-1</sup>
Permanente Innenschmierung	•
Vollwellen-Regelelektronik	•
Magnet-Indikator	•
Thermoschutz	•
Rechts-/Linkslauf	•
Kohlebürsten-Verschleißkontrolle	•
Swivel Base Justier Vorrichtung	•

<b>MAB 485 SB 230 V</b>	<b>€ 1.335,00</b> + MwSt.
<b>MAB 485 SB 110/125 V</b>	<b>€ 1.355,00</b> + MwSt.

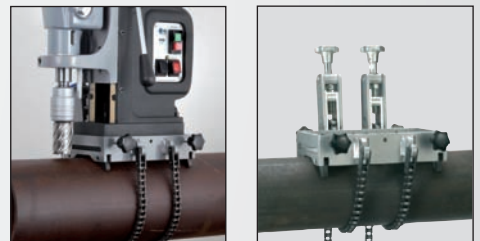
## Spannvorrichtungen



**Bearbeitung von Kreuz- oder Riffelblechen.**  
Für diese Materialien wird die Vakuum-Spannplatte ZAV 300 mit Hochleistungspumpe eingesetzt.  
**Vakuum-Spannvorrichtung**  
ZAV 300 – geeignet für Riffel- oder Kreuzbleche, NE-Metalle und Edelstahl



**Vakuum-Spannvorrichtung**  
ZAV 400 – geeignet für glatte Oberflächen, NE-Metalle und Edelstahl



**Rohrspannvorrichtung**  
ZRO 250 – geeignet für Rohre von ø 80 bis 250 mm, für MAB 455, MAB 485, MAB 525, MABasic 450  
ZRO 500 – geeignet für Rohre von ø 150 bis 500 mm, für MAB 825, MAB 845, MABasic 850

## MAB 525



## MAB 525 SB



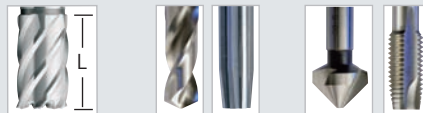
## MAB 825



**Kernbohrer:** ø: 50 mm  
L: 30 mm  
L: 55 mm  
L: 75 mm

**Spiralbohrer:** ø: 20 mm  
**Reibahle:** ø: 20 mm

**Senker:** ø: 50 mm  
**Gewinde:** ø: M20



**Kernbohrer:** ø: 50 mm  
L: 30 mm  
L: 55 mm  
L: 75 mm

**Spiralbohrer:** ø: 20 mm  
**Reibahle:** ø: 20 mm

**Senker:** ø: 50 mm  
**Gewinde:** ø: M20



**Kernbohrer:** ø: 100 mm  
L: 30 / 55 mm  
ø: 60 mm  
L: 75 / 110 mm

**Spiralbohrer:** ø: 31,75 mm  
**Reibahle:** ø: 31,75 mm

**Senker:** ø: 50 mm  
**Gewinde:** ø: M30

Motorleistung:	1600 Watt
Spannung:	230 V AC, 50-60 Hz
Hub:	160 mm
Magnetabmessung:	90 x 180 x 48 mm
Gewicht:	16 kg

Motorleistung:	1600 Watt
Spannung:	230 V AC, 50-60 Hz
Hub:	160 mm
Magnetabmessung:	90 x 180 x 48 mm
Gewicht:	16 kg

Motorleistung:	1800 Watt
Spannung:	230 V AC, 50-60 Hz
Hub:	255 mm
Magnetabmessung:	110 x 220 x 54 mm
Gewicht:	25 kg

Schnellwechsel-Bohrsystem:	KEYLESS, 19 mm ( $\frac{3}{4}$ " )
Spindelkonus:	MK 3
Getriebestufe 1:	70 – 280 min <sup>-1</sup>
Getriebestufe 2:	180 – 580 min <sup>-1</sup>
Permanente Innenschmierung	•
Drehmomentkontrolle	•
Vollwellen-Regелеlektronik	•
Magnet-Indikator	•
Thermoschutz	•
Rechts-/Linkslauf	•
Kohlebürsten-Verschleißkontrolle	•

Schnellwechsel-Bohrsystem:	KEYLESS 19 mm, ( $\frac{3}{4}$ " )
Spindelkonus:	MK 3
Getriebestufe 1:	70 – 280 min <sup>-1</sup>
Getriebestufe 2:	180 – 580 min <sup>-1</sup>
Permanente Innenschmierung	•
Drehmoment-Kontrolle	•
Vollwellen-Regелеlektronik	•
Magnet-Indikator	•
Thermoschutz	•
Rechts-/Linkslauf	•
Kohlebürsten-Verschleißkontrolle	•
Swivel Base Justiervorrichtung	•

Schnellwechsel-Bohrsystem:	KEYLESS, 19 mm ( $\frac{3}{4}$ " )
Industrieaufnahme:	MK 3, 32 mm ( $1\frac{1}{4}$ " )
Spindelkonus:	MK 3
Getriebestufe 1:	40–110 min <sup>-1</sup>
Getriebestufe 2:	65–175 min <sup>-1</sup>
Getriebestufe 3:	140–360 min <sup>-1</sup>
Getriebestufe 4:	220–600 min <sup>-1</sup>
Rutschkupplung	•
Permanente Innenschmierung	•
Drehmoment-Kontrolle	•
Vollwellen-Regелеlektronik	•
Magnet-Indikator	•
Thermoschutz	•
Rechts-/Linkslauf	•
Kohlebürsten-Verschleißkontrolle	•

MAB 525 230 V € 1.575,00 + MwSt.

MAB 525 110/125 V € 1.595,00 + MwSt.

MAB 525 SB 230 V € 1.660,00 + MwSt.

MAB 525 SB 110/125 V € 1.680,00 + MwSt.

MAB 825 230 V € 1.990,00 + MwSt.

MAB 825 110/125 V € 2.010,00 + MwSt.

Lieferumfang MAB 525 und MAB 525 SB: 1 Magnet-Kernbohrmaschine · 1 Schnellwechsel-Bohrsystem KEYLESS 19 mm Weldon ( $\frac{3}{4}$ " ) · 1 Gewindebohradapter ZGA 010, ZGA 012, ZGA 016 · 1 Auswerferstift ZAK 075, ZAK 100 · 1 Hartschalenkoffer · 1 Sicherungskette · 1 Kegeldorn MK 3/B16 · 1 Zahnkranzbohrfutter 1 - 13 mm · 1 Austreiber MK 3 · 1 Bedienungsanleitung

# MAB 845 SB



		
<b>Kernbohrer:</b> ø: 100 mm L: 30 / 55 mm ø: 60 mm L: 75 / 110 mm	<b>Spiralbohrer:</b> ø: 31,75 mm <b>Reibahle:</b> ø: 31,75 mm	<b>Senker:</b> ø: 50 mm <b>Gewinde:</b> ø: M30




Motorleistung:	1800 Watt
Spannung:	230 V AC, 50-60 Hz
Hub:	255 mm
Magnetabmessung:	110 x 220 x 54 mm
Gewicht:	25 kg

Schnellwechsel-Bohrsystem:	KEYLESS, 19 mm (3/4")
Industrieraufnahme:	MK 3, 32 mm (1 1/4")
Spindelkonus:	MK 3
Getriebestufe 1:	40–110 min <sup>-1</sup>
Getriebestufe 2:	65–175 min <sup>-1</sup>
Getriebestufe 3:	140–360 min <sup>-1</sup>
Getriebestufe 4:	220–600 min <sup>-1</sup>
Rutschkupplung	•
Permanente Innenschmierung	•
Drehmoment-Kontrolle	•
Vollwellen-Regелеlektronik	•
Magnet-Indikator	•
Thermoschutz	•
Rechts-/Linkslauf	•
Kohlebürsten-Verschleißkontrolle	•
Swivel Base Justier Vorrichtung	•

MAB 845 SB 230 V € 2.075,00 + MwSt.  
MAB 845 SB 110/125 V € 2.095,00 + MwSt.

# MAB 1300



		
<b>Kernbohrer:</b> ø: 130 / 100 mm L: 30 / 55 mm ø: 120 mm L: 75 / 110 mm	<b>Spiralbohrer:</b> ø: 45 mm <b>Reibahle:</b> ø: 50 mm	<b>Senker:</b> ø: 80 mm <b>Gewinde:</b> ø: M42

Motorleistung:	2300 Watt
Spannung:	230 V AC, 50-60 Hz
Hub/ohne Gegenhalter:	85 / 310 mm
Magnetabmessung:	120 x 360 x 65 mm
Gewicht:	51 kg

Direktaufnahme:	32 mm Weldon (1 1/4")
Spindelkonus:	MK 4
Getriebestufe 1:	30 – 80 min <sup>-1</sup>
Getriebestufe 2:	50 – 120 min <sup>-1</sup>
Getriebestufe 3:	130 – 350 min <sup>-1</sup>
Getriebestufe 4:	210 – 550 min <sup>-1</sup>
Rutschkupplung	•
Permanente Innenschmierung	•
Drehmoment-Kontrolle	•
Vollwellen-Regелеlektronik	•
Magnet-Indikator	•
Thermoschutz	•
Rechts-/Linkslauf	•
Kohlebürsten-Verschleißkontrolle	•

MAB 1300 230 V € 3.075,00 + MwSt.  
MAB 1300 110/125 V auf Anfrage

## Einfaches Umrüsten



### Magnet-Kernbohren mit großem Kaliber.

Bis zu 130 mm Durchmesser und Schnitttiefen bis zu 110 mm.



### Bohren mit Spiralbohrer bis ø 45 mm.

Flexibilität bei der Werkzeugwahl. Maximaler Hub ohne Gegenhalter: 310 mm.

#### Lieferumfang MAB 825, MAB 845 und MAB 845 SB:

1 Magnet-Kernbohrmaschine · 1 Schnellwechsel-Bohrsystem KEYLESS 19 mm Weldon (3/4") · 1 Industrieraufnahme MK3, 32 mm Weldon (1 1/4") · 1 Auswerferstift ZAK 075, 090, 100, 120 · 1 Transportkoffer mit Rollen · 1 Sicherungskette · 1 Winkelschraubendreher SW 6 · 1 Ausreiber MK 3 · 1 Bedienungsanleitung

Lieferumfang MAB 1300: 1 Magnet-Kernbohrmaschine · 1 Transportkoffer mit Rollen · 1 Sicherungskette · 1 Winkelschraubendreher SW 4, 6, 8 · 1 Auswerferstift ZAK 075, 090, 100, 120 · 1 Ausreiber MK 4 · 1 Reduzierring ZAP 200 von Weldon 32 mm auf 19 mm · 1 Bedienungsanleitung



## BDS Magnet- Kernbohrmaschinen



Der beste Einstieg in eine erfolgreiche Technologie: Hier erwarten den professionellen Anwender ausgereifte, robuste Maschinen, die für den Dauereinsatz gebaut wurden.

Überzeugen Sie sich selbst von der BDS Qualität Made in Germany.



## MAB 100 K

**NEU**


**Kernbohrer:**  
 ø: 30 mm  
 L: 30 mm  
 L: 55 mm

Motorleistung:	1050 Watt
Spannung:	230 V AC, 50-60 Hz
Hub:	70 mm
Magnetabmessung:	80 x 160 x 41,5 mm
Gewicht:	9,9 kg

Schnellwechsel-Bohrsystem:	KEYLESS, 19 mm ( $\frac{3}{4}$ " )
Getriebestufe 1:	460 min <sup>-1</sup>
Permanente Innenschmierung	•

<b>MAB 100 K 230 V</b>	<b>€ 695,00</b> + MwSt.
<b>MAB 100 K 110/125 V</b>	<b>€ 715,00</b> + MwSt.

## MAB 455



**Kernbohrer:**  
 ø: 40 mm  
 L: 30 mm  
 L: 55 mm

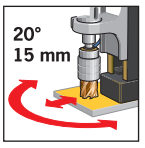
**Spiralbohrer:**  
 ø: 18 mm

Motorleistung:	1150 Watt
Spannung:	230 V AC, 50-60 Hz
Hub:	160 mm
Magnetabmessung:	84 x 168 x 41,5 mm
Gewicht:	13 kg

Schnellwechsel-Bohrsystem:	KEYLESS, 19 mm ( $\frac{3}{4}$ " )
Spindelkonus:	MK 2
Getriebestufe 1:	250 min <sup>-1</sup>
Getriebestufe 2:	450 min <sup>-1</sup>
Permanente Innenschmierung	•
Magnet-Indikator	•

<b>MAB 455 230 V</b>	<b>€ 1.050,00</b> + MwSt.
<b>MAB 455 110/125 V</b>	<b>€ 1.070,00</b> + MwSt.

## MAB 455 SB



**Kernbohrer:**  
 ø: 40 mm  
 L: 30 mm  
 L: 55 mm

**Spiralbohrer:**  
 ø: 18 mm

Motorleistung:	1150 Watt
Spannung:	230 V AC, 50-60 Hz
Hub:	160 mm
Magnetabmessung:	84 x 168 x 41,5 mm
Gewicht:	13 kg

Schnellwechsel-Bohrsystem:	KEYLESS, 19 mm ( $\frac{3}{4}$ " )
Spindelkonus:	MK 2
Getriebestufe 1:	250 min <sup>-1</sup>
Getriebestufe 2:	450 min <sup>-1</sup>
Permanente Innenschmierung	•
Magnet-Indikator	•
Swivel Base Justier Vorrichtung	•

<b>MAB 455 SB 230 V</b>	<b>€ 1.135,00</b> + MwSt.
<b>MAB 455 SB 110/125 V</b>	<b>€ 1.155,00</b> + MwSt.



BDS MASCHINEN  
MADE IN GERMANY

## MABasic 200



**Kernbohrer:**  
ø: 32 mm  
L: 30 mm  
L': 55 mm



**Spiralbohrer:**  
ø: 13 mm

Motorleistung:	900 Watt
Spannung:	230 V AC, 50-60 Hz
Hub:	160 mm
Magnetabmessung:	84 x 168 x 41,5 mm
Gewicht:	12 kg

Direktaufnahme:	19 mm Weldon (3/4")
Getriebestufe 1:	450 min <sup>-1</sup>
Permanente Innenschmierung mit integriertem Behälter	•

MABasic 200 230 V	€ 495,00 + MwSt.
MABasic 200 110/125 V	€ 515,00 + MwSt.

## BDS Magnet- Kernbohrmaschinen



Hohe Leistung – kleiner Preis. Mit diesem neuen Maschinenkonzept schließt BDS Maschinen eine Lücke für den professionellen Anwender, der bei Qualität und Leistung keine Kompromisse macht, auf Komfort und Ausstattung jedoch verzichten kann, zugunsten sehr guter Preise.

**Jetzt neu: Integrierter Behälter für Schneidöl und Schmiermittel für alle Maschinen der Serie ProfiBASIC.**



## MABasic 400



**Kernbohrer:**  
 ø: 35 mm  
 L: 30 mm  
 L: 55 mm

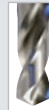


**Spiralbohrer:**  
 ø: 16 mm

## MABasic 450



**Kernbohrer:**  
 ø: 40 mm  
 L: 30 mm  
 L: 55 mm



**Spiralbohrer:**  
 ø 18 mm

## MABasic 850

NEU



**Kernbohrer:**  
 ø: 75 mm  
 L: 30 mm  
 L: 55 mm  
 L: 75 mm  
 L: 110 mm



**Spiralbohrer:**  
 ø: 31,75 mm

Motorleistung:	1050 Watt
Spannung:	230 V AC, 50-60 Hz
Hub:	160 mm
Magnetabmessung:	84 x 168 x 41,5 mm
Gewicht:	12 kg

Motorleistung:	1150 Watt
Spannung:	230 V AC, 50-60 Hz
Hub:	160 mm
Magnetabmessung:	84 x 168 x 41,5 mm
Gewicht:	13 kg

Motorleistung:	1700 Watt
Spannung:	230 V AC, 50-60 Hz
Hub:	255 mm
Magnetabmessung:	110 x 220 x 54 mm
Gewicht:	24 kg

Direktaufnahme:	19 mm Weldon ( $\frac{3}{4}$ "
Getriebestufe 1:	430 min <sup>-1</sup>
Getriebestufe 2:	760 min <sup>-1</sup>
Permanente Innenschmierung mit integriertem Behälter	●

Industrieraufnahme:	MK 2, 19 mm Weldon ( $\frac{3}{4}$ "
Getriebestufe 1:	250 min <sup>-1</sup>
Getriebestufe 2:	450 min <sup>-1</sup>
Permanente Innenschmierung mit integriertem Behälter	●

Industrieraufnahme:	MK 3, 19 mm Weldon ( $\frac{3}{4}$ "
Getriebestufe 1:	110 min <sup>-1</sup>
Getriebestufe 2:	175 min <sup>-1</sup>
Getriebestufe 1:	245 min <sup>-1</sup>
Getriebestufe 2:	385 min <sup>-1</sup>
Permanente Innenschmierung mit integriertem Behälter	●

MABasic 400 230 V	€ 640,00 + MwSt.
MABasic 400 110/125 V	€ 660,00 + MwSt.

MABasic 450 230 V	€ 730,00 + MwSt.
MABasic 450 110/125 V	€ 750,00 + MwSt.

MABasic 850 230 V	€ 1.170,00 + MwSt.
MABasic 850 110/125 V	€ 1.190,00 + MwSt.

**Lieferumfang:** 1 Magnet-Kernbohrmaschine · 1 Auswerferstift ZAK 075 · 1 Kunststoff-Transportkoffer · 1 Sicherungsspanngurt · 1 Bedienungsanleitung. **Zusätzlicher Lieferumfang MABasic 200:** 1 Sechskant Winkelschraubendreher SW 4. **Zusätzlicher Lieferumfang MABasic 450:** 1 Sechskant Winkelschraubendreher SW 5 · 1 Industrieraufnahme ZIA 219 KN · 1 Austreiber MK 2. **Zusätzlicher Lieferumfang MABasic 850:** 1 Sechskant Winkelschraubendreher SW 5 und SW 6 · 1 Industrieraufnahme ZIA 332 KN · 1 Austreiber MK 3



## BDS Magnet- Kernbohrmaschinen



Besondere Magnet-Kernbohrmaschinen lösen besondere Aufgaben:

- Einsatz unter engsten Bohrsituationen
- Bohren mit Druckluft
- Bohren von Schienenprofilen mit Strom oder Benzinantrieb

Haben Sie besondere Anforderungen? BDS liefert auch Sonderlösungen außerhalb der Serien.

## MAB 155

NEU



**Kernbohrer:**  
 ø: 35 mm  
 L: 30 mm

Motorleistung:	1050 Watt
Spannung:	230 V AC, 50-60 Hz
Hub:	39 mm
Magnetabmessung:	80 x 160 x 36,5 mm
Gewicht:	11 kg

Direktaufnahme:	19 mm Weldon (3/4")
Getriebestufe 1:	460 min <sup>-1</sup>

MAB 155 230 V	€ 995,00 + MwSt.
MAB 155 110/125 V	€ 1.045,00 + MwSt.

Lieferbar ab Juli 2016

**Lieferumfang MAB 150:** 1 Magnet-Kernbohrmaschine · 1 Auswerferstift ZAK 075 · 1 Hartschalenkoffer · 1 Sicherungskette · 1 Winkelschraubendreher SW 4 · 1 Bedienungsanleitung

## AutoMAB 350

NEU



Mit automatischem Vorschub



**Kernbohrer:**  
 ø: 35 mm  
 L: 30 mm  
 L: 55 mm

Motorleistung:	1050 Watt
Spannung:	230 V AC, 50-60 Hz
Hub:	150 mm
Magnetabmessung:	168 x 84 x 41,5 mm
Gewicht:	15 kg

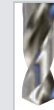
Direktaufnahme:	19 mm Weldon (3/4")
Getriebestufe 1:	460 min <sup>-1</sup>

Permanente Innenschmierung	•
Vorschub:	automatischer Vor-/Rücklauf
LED-Leistungsanzeige:	•
Magnetindikator mit	
Sicherheitsabschaltung:	•

AutoMAB 350 230 V	€ 985,00 + MwSt.
AutoMAB 350 110/125 V	€ 1.035,00 + MwSt.

**Lieferumfang AutoMAB 350:** 1 Magnet-Kernbohrmaschine · 1 Auswerferstift ZAK 075+100 · 1 Hartschalenkoffer · 1 Sechskant-Winkelschraubendreher SW 4 · 1 Sicherungskette · 1 Bedienungsanleitung

## AkkuMAB 3000



**Kernbohrer:** ø: 30 mm  
**Spiralbohrer:** ø: 13 mm  
 L: 30 mm

Spannung:	Li-Ionen Akku 36 V – 6,0 Ah
Hub:	150 mm
Magnetabmessung:	168 x 84 x 41,5 mm
Gewicht:	16 kg

Direktaufnahme:	19 mm Weldon (3/4")
Getriebestufe 1:	400 min <sup>-1</sup>
Permanente Innenschmierung	•

AkkuMAB 3000	€ 1.580,00 + MwSt.
--------------	--------------------

**Lieferumfang AkkuMAB 3000:** 1 Akku Magnet-Kernbohrmaschine inkl. Akku und Ladestation · 1 Auswerferstift ZAK 075 + 100 · 1 Hartschalenkoffer · 1 Sicherungsspanngurt · 1 Winkelschraubendreher SW 4 · 1 Schraubendreher mit Quergriff SW 6 · 1 Bedienungsanleitung

## MAB 1300 V



NEU

Mit regelbarem Vorschub



**Kernbohrer:** ø: 130 / 100 mm  
L: 30 / 55 mm  
ø: 120 mm  
L: 75 / 110 mm

**Spiralbohrer:** ø: 45 mm  
**Reibahle:** ø: 50 mm

**Senker:** ø: 80 mm  
**Gewinde:** ø: M42

Motorleistung:	2300 Watt
Spannung:	230 V AC, 50-60 Hz
Hub:	310 mm
Magnetabmessung:	120 x 360 x 65 mm
Gewicht:	51 kg

Direktaufnahme:	32 mm Weldon (1 1/4")
Spindelkonus:	MK 4
Getriebestufe 1:	30 – 80 min <sup>-1</sup>
Getriebestufe 2:	50 – 120 min <sup>-1</sup>
Getriebestufe 3:	130 – 350 min <sup>-1</sup>
Getriebestufe 4:	210 – 550 min <sup>-1</sup>
Rutschkupplung	•
Permanente Innenschmierung	•
Drehmoment-Kontrolle	•
Vollwellen-Regелеlektronik	•
Magnet-Indikator	•
Thermoschutz	•
Rechts-/Linkslauf	•
Kohlebürsten-Verschleißkontrolle	•
Vorschub:	automatisch - stufenlos regelbar

MAB 1300 V 230 V € 4.830,00 + MwSt.

MAB 1300 V 110/125 V auf Anfrage

## MAB 825 KTS



NEU

Mit Kreuztisch X 110 mm Y 120 mm



**Kernbohrer:** ø: 80 mm  
L: 30 / 55 mm

**Spiralbohrer:** ø: 31,75 mm  
**Reibahle:** ø: 31,75 mm

**Senker:** ø: 50 mm  
**Gewinde:** ø: M30

Motorleistung:	1800 Watt
Spannung:	230 V AC, 50-60 Hz
Hub:	255 mm
Magnetabmessung:	220 x 220 x 54 mm
Gewicht:	57,5 kg

Industrieraufnahme:	MK 3, 19 mm (3/4")
Industrieraufnahme:	MK 3, 32 mm (1 1/4")
Spindelkonus:	MK 3
Getriebestufe 1:	40–110 min <sup>-1</sup>
Getriebestufe 2:	65–175 min <sup>-1</sup>
Getriebestufe 3:	140–360 min <sup>-1</sup>
Getriebestufe 4:	220–600 min <sup>-1</sup>
Drehmoment-Kontrolle	•
Vollwellen-Regелеlektronik	•
Thermoschutz	•
Rechts-/Linkslauf	•
Rutschkupplung	•
Kohlebürsteüberwachung	•
Magnetindikator	•
Permanente Innenschmierung	•

MAB 825 KTS 230 V € 2.920,00 + MwSt.

MAB 825 KTS 110/125 V € 2.940,00 + MwSt.

Spannzangenfutter Set

ZSF 316, MK 3, 2 – 16 mm € 263,00 + MwSt.

## AirMAB 5000



**Kernbohrer:** ø: 35 mm  
L: 30 mm  
L: 55 mm

**Spiralbohrer:** ø: 23 mm

Motor zugelassen nach EX Klasse – Ex II 2G T4 IIC D110° C

Motorleistung:	830 Watt
Nenn Drehmoment	27 Nm
Luftverbrauch:	1.000 l/min
Hub:	160 mm
Magnetabmessung:	90 x 160 x 60 mm
Gewicht:	17,5 kg

Schnellwechsel-Bohrsystem:	KEYLESS, 19 mm (3/4")
Spindelkonus:	MK 2
Getriebestufe 1:	min 290 min <sup>-1</sup>
	max 575 min <sup>-1</sup>
Permanente Innenschmierung	•

AirMAB 5000 € 2.670,00 + MwSt.

**Lieferumfang MAB 1300 V:** 1 Magnet-Kernbohrmaschine · 1 Auswerferstift ZAK 075 + 090 + 100 + 120 · 1 Transportkiste · 1 Sicherungsgurt · 1 Austreiber MK 4 · 1 Industrieraufnahme MK 4 19 mm Weldon (3/4") · 1 Industrieraufnahme MK 4 32 mm Weldon (1 1/4") · 1 Sechskant-Winkel-schraubendreher SW 6 + SW 8 · 1 Bedienungsanleitung

**Lieferumfang MAB 825 KTS:** 1 Magnet-Kernbohrmaschine · 1 Auswerferstift ZAK 075 + 090 + 100 + 120 · 1 Transportkiste · 1 Sicherungskette · 1 Austreiber MK 3 · 1 Industrieraufnahme MK 3 19 mm Weldon (3/4") · 1 Industrieraufnahme MK 3 32 mm Weldon (1 1/4") · 1 Sechskant-Winkel-schraubendreher SW 5 + SW 6 · 1 Bedienungsanleitung

**Lieferumfang AirMAB 5000:** 1 Magnet-Kernbohrmaschine · 1 Schnellwechsel-Bohrsystem KEYLESS, 19 mm Weldon (3/4") · 1 Auswerferstift ZAK 075 + 100 · 1 Hartschalenkoffer · 1 Sicherungskette · 1 Austreiber MK 2 · 1 Bedienungsanleitung

## Schienen-Kernbohrmaschinen



RailMAB 960 mit 1,5 kW HONDA Benzinmotor

## Schienen-Kernbohrmaschinen

**RailMAB 925 mit Elektromotor und**

**RailMAB 960 mit HONDA Benzinmotor –**

Beide Systeme werden mit einem Schnellspannsystem einfach auf der Schiene fixiert.

Eine Vielzahl von optional verfügbaren Schienenadaptern machen beide Kernbohrmaschinen sehr flexibel und einfach in der Anwendung.

BSD Spezialbohrer der Serie Hartmetall-RAIL mit einer Schnitttiefe von 30 mm und Durchmesser von 16 mm bis 36 mm runden das Maschinenprogramm für den Gleisbau ab. Die Schmierung und Kühlung des Bohrers

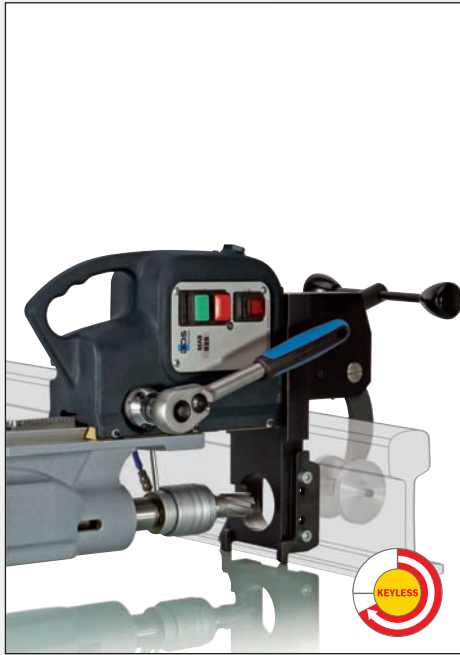
erfolgt bei beiden

Maschinen über einen extern anzuschließenden Hochdruckbehälter.

Setzen Sie zur Kühlung und Schmierung das Kühlschmierkonzentrat BDS 6000 ein.



## RailMAB 925



**Kernbohrer: Hartmetall-RAIL**

ø: 36 mm

L: 30 mm

L: 55 mm

Motorleistung:	1600 Watt
Spannung:	230 V AC, 50-60 Hz
Hub:	160 mm
Gewicht:	17 kg

Schnellwechsel-Bohrsystem:	KEYLESS, 19 mm (3/4")
Spindelkonus:	MK 3
Getriebestufe 1:	70 – 280 min <sup>-1</sup>
Getriebestufe 2:	180 – 580 min <sup>-1</sup>
Permanente Innenschmierung	●
Kühlung:	Bohremulsion
Drehmoment-Kontrolle	●
Vollwellen-Regel Elektronik	●
Thermoschutz	●
Kohlebürsten-Verschleißanzeige	●

**RailMAB 925 230 V € 1.725,00 + MwSt.**

**RailMAB 925 110/125 V € 1.745,00 + MwSt.**

## RailMAB 960



**Kernbohrer: Hartmetall-RAIL**

ø: 36 mm

L: 30 mm

Motorleistung:	1,5 KW
Motor	Honda GXH 50
Hubraum	49,4 ccm
Drehmoment:	3,04 Nm
Hub:	40 mm
Gewicht:	21,5 kg

Direktaufnahme:	19 mm Weldon (3/4")
Getriebestufe 1:	min 150 min <sup>-1</sup>
	max 225 min <sup>-1</sup>
Permanente Innenschmierung	●
Kühlung:	Bohremulsion

**RailMAB 960 € 4.975,00 + MwSt.**

**Lieferumfang RailMAB 925:** 1 Schienen-Kernbohrmaschine · 1 Hochdruckbehälter, 5 Liter · 1 Umschaltknarre · 1 Schienenadapter nach Wahl (keine Sonderanfertigung) · 1 Schnellwechselbohrsystem KEYLESS, 19 mm Weldon (3/4") · 1 Winkelschraubendreher SW 6 · 1 Auswerferstift ZAK 075+100 · 1 Austreiber MK 3 · 1 Transportkoffer · 1 Bedienungsanleitung

**Lieferumfang RailMAB 960:** 1 Schienen-Kernbohrmaschine · 1 Hochdruckbehälter, 5 Liter · 1 Schienenadapter nach Wahl (keine Sonderanfertigung) · 1 Winkelschraubendreher SW 4 + 5 + 6 · 1 Auswerferstift ZAK 075 · 1 Transportkoffer · 1 Bedienungsanleitung

# Vergleichen lohnt sich



		MAB 485	MAB 485 Swivel Base	MAB 525	MAB 525 Swivel Base	MAB 825	MAB 845 Swivel Base	MAB 1300	MAB 100 K <small>NEU</small>	MAB 455 Swivel Base	MAB 455	
	Motorleistung	Watt	1.150	1.150	1.600	1.600	1.800	1.800	2.300	1.050	1.150	1.150
	Spannung											
	230 V AC, 50 – 60 Hz		✓	✓	✓	✓	✓	✓	✓	✓	✓	✓
	110/125 V, 50 – 60 Hz		✓	✓	✓	✓	✓	auf Anfrage	✓	✓	✓	✓
	36 V · 6 Ah											
	Benzinmotor Honda GXH 50 kW											
	Luftverbrauch	l/min										
	Hub	mm	160	160	160	160	255	255	85 / 310	70	160	160
	Swivel Base Justiervorrichtung			✓		✓		✓			✓	
	Magnetabmessung L x B x H											
	80 x 60 x 41,5	mm							✓			
	80 x 160 x 36,5	mm										
	84 x 168 x 41,5	mm	✓	✓							✓	✓
	90 x 180 x 48	mm			✓	✓						
	90 x 190 x 60	mm										
	110 x 220 x 54	mm					✓	✓				
	120 x 360 x 67	mm										
	220 x 220 x 54	mm										
	Gewicht	kg	13	13	16	16	25	25	51	9,9	13	13
	Werkzeugaufnahme											
	Direkt 19 mm Weldon 3/4"											
	Direkt 32 mm Weldon 1 1/4"								✓			
	Industrie 19 mm Weldon 3/4"											
	Industrie 32 mm Weldon 1 1/4"						✓	✓				
	Schnellwechselbohr-System											
	KEYLESS 19 mm Weldon 1 3/4"		✓	✓	✓	✓	✓	✓		✓	✓	✓
	Spindelkonus MK 2		✓	✓							✓	✓
	Spindelkonus MK 3				✓	✓	✓					
	Spindelkonus MK 4								✓			
	Getriebestufe 1	min <sup>-1</sup>	50 – 250	50 – 250	70 – 280	70 – 280	40 – 110	40 – 110	30 – 80	460	250	250
	Getriebestufe 2	min <sup>-1</sup>	100 – 450	100 – 450	180 – 580	180 – 580	65 – 175	65 – 175	50 – 120		450	450
	Getriebestufe 3	min <sup>-1</sup>					40 – 360	140 – 360	130 – 350			
	Getriebestufe 4	min <sup>-1</sup>					220 – 600	220 – 600	210 – 550			
	Permanente Innenschmierung		✓	✓	✓	✓	✓	✓	✓	✓	✓	✓
	Rutschkupplung						✓	✓	✓			
	Drehmoment-Kontrolle				✓	✓	✓	✓	✓			
	Vollwellen-Regelelektronik		✓	✓	✓	✓	✓	✓	✓			
	Magnet-Indikator		✓	✓	✓	✓	✓	✓	✓		✓	✓
	Thermoschutz		✓	✓	✓	✓	✓	✓	✓			
	Rechts-/Linkslauf		✓	✓	✓	✓	✓	✓	✓			
	Kohlebürsten-Verschleißkontrolle		✓	✓	✓	✓	✓	✓	✓			
	Kernbohrer											
	Kurz 30 mm	ø mm	12 – 40	12 – 40	12 – 50	12 – 50	12 – 100	12 – 100	12 – 130	12 – 30	12 – 40	12 – 40
	Kurz 30 mm HKK-R	ø mm										
	Lang 55 mm	ø mm	12 – 40	12 – 40	12 – 50	12 – 50	12 – 100	12 – 100	12 – 100		12 – 40	12 – 40
	Überlang 75 mm	ø mm			18 – 50	18 – 50	18 – 60	18 – 60	18 – 120			
	Extralang 110 mm	ø mm					20 – 60	20 – 60	20 – 120			
	Spiralbohren	≤ ø mm	18	18	20	20	31,75	31,75	45		18	18
	Reiben	≤ ø mm	18	18	20	20	31,75	31,75	50			
	Senken	≤ ø mm	40	40	50	50	50	50	80			
	Gewindeschneiden	≤ M	16	16	20	20	30	30	42			



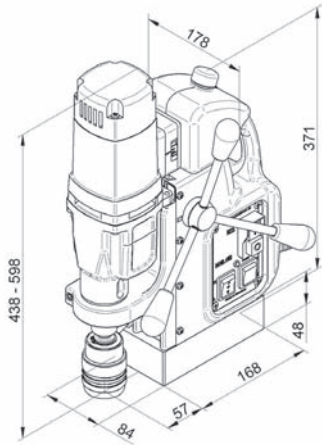
MABasic 200	MABasic 400	MABasic 450	MABasic 850 <span>NEU</span>	MAB 155 <span>NEU</span>	AutoMAB 350 <span>NEU</span>	AkkuMAB 3000	MAB 825 KTS <span>NEU</span>	MAB 1300 V <span>NEU</span>	AirMAB 5000	RailMAB 925	RailMAB 960
900	1.050	1.150	1.700	1.050	1.050		1.800	2.300	830	1.600	
✓	✓	✓	✓	✓	✓		✓	✓		✓	
✓	✓	✓	✓	✓	✓		✓	auf Anfrage		✓	
						✓					1,5
									1.000		
160	160	160	255	39	150	150	255	310	160	125	40
				✓							
✓	✓	✓			✓	✓					
			✓						✓		
								✓			
12	12	13	24	11	15	16	57,5	51	17,5	17	21,5
✓	✓			✓	✓	✓					✓
		✓					✓	✓			
			✓				✓	✓			
		✓							✓	✓	
			✓				✓	✓	✓	✓	
450	430	250	110	460	460	400	40 – 110	30 – 80	≥290/≤575	70 – 280	≥150/≤225
	760	450	175				65 – 175	50 – 120			180 – 580
			245				140 – 360	130 – 350			
			385				220 – 600	210 – 550			
✓	✓	✓	✓		✓	✓	✓	✓	✓	✓	✓
							✓	✓		✓	
							✓	✓		✓	
							✓	✓		✓	
					✓		✓	✓		✓	
							✓	✓		✓	
							✓	✓		✓	
							✓	✓		✓	
							✓	✓		✓	
12 – 32	12 – 35	12 – 40	12 – 75	12 – 35	12 – 35	12 – 30	12 – 80	12 – 130	12 – 35		
										17 – 36	17 – 36
12 – 32	12 – 35	12 – 40	12 – 75		12 – 35	12 – 30	12 – 80	12 – 120	12 – 35	17 – 36	
			12 – 75					18 – 120			
			12 – 75					20 – 120			
13	16	18	31,75			13	31,75	45	23		
							31,75	50			
							50	80			
							30	42			

# Technische Zeichnungen

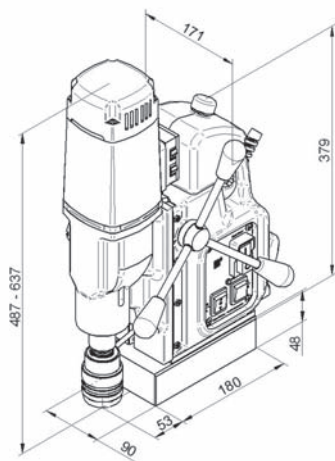
## MAB Magnet-Kernbohrmaschinen



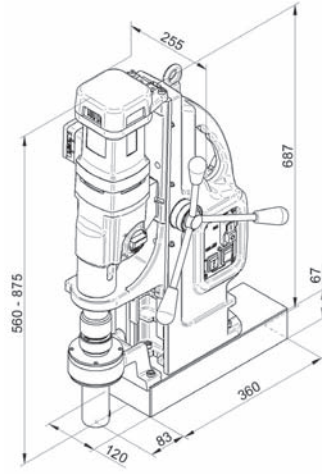
MAB 485



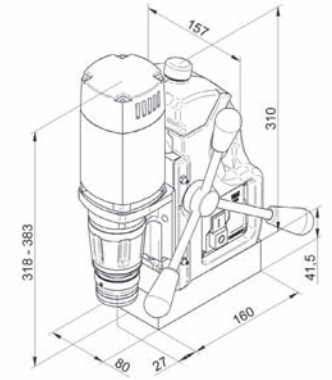
MAB 525 Swivel Base



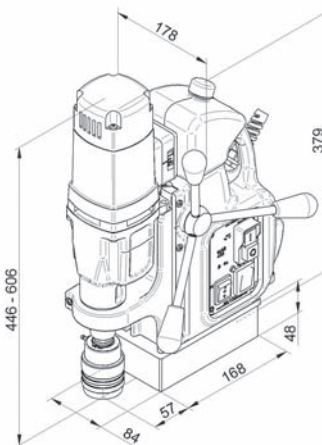
MAB 1300



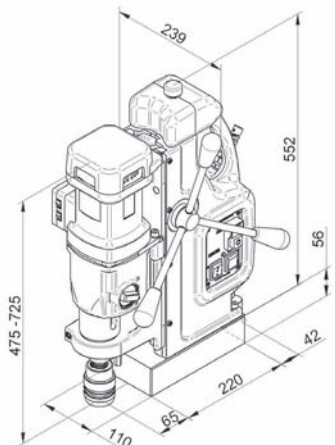
MAB 100 K



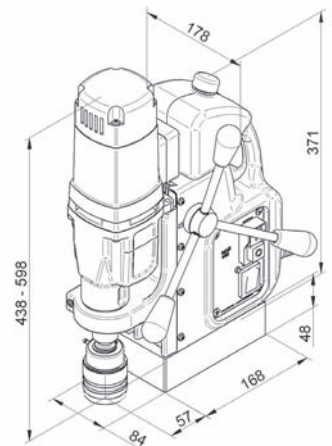
MAB 485 Swivel Base



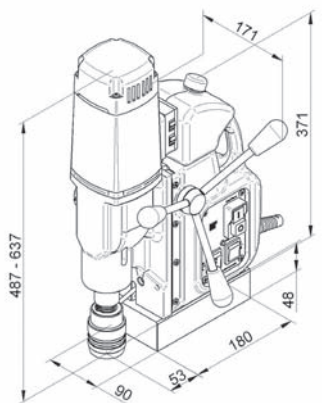
MAB 845 Swivel Base



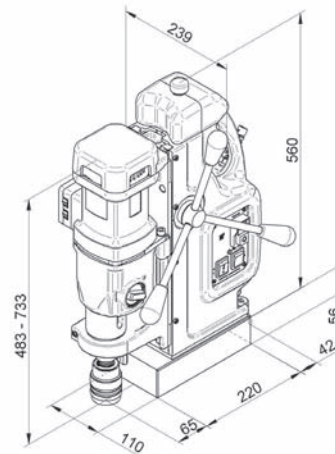
MAB 455



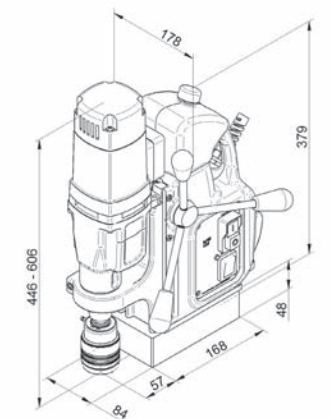
MAB 525



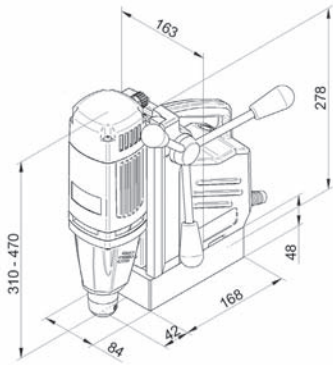
MAB 845



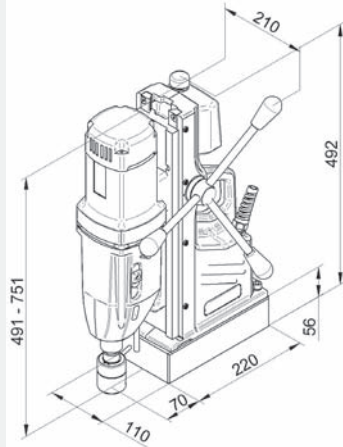
MAB 455 Swivel Base



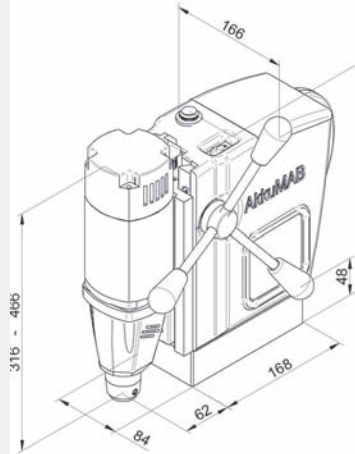
MABasic 200



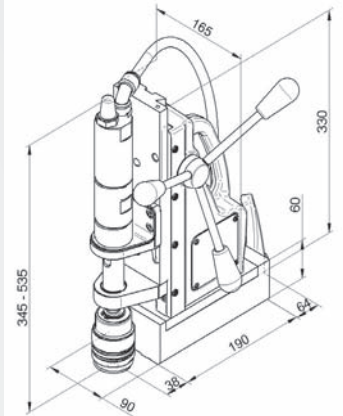
MABasic 850



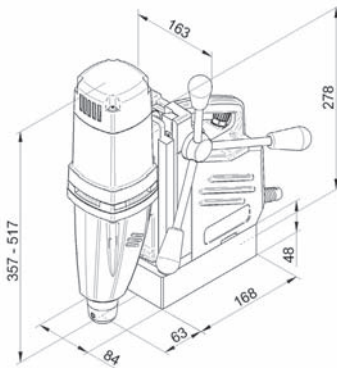
AkkuMAB 3000



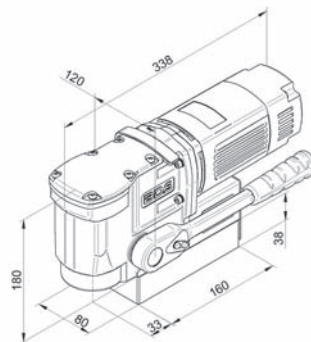
AirMAB 5000



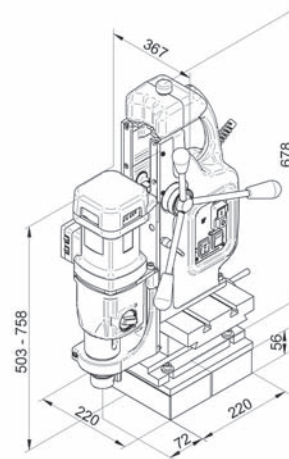
MABasic 400



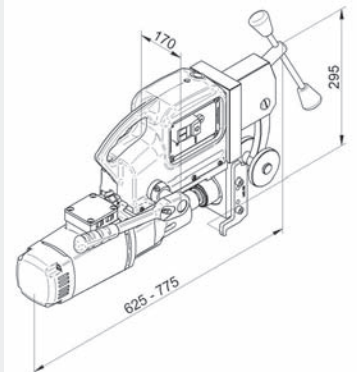
MAB 155



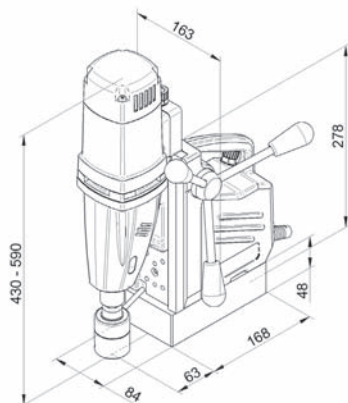
MAB 825 KTS



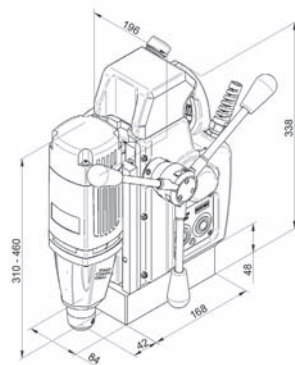
RailMAB 925



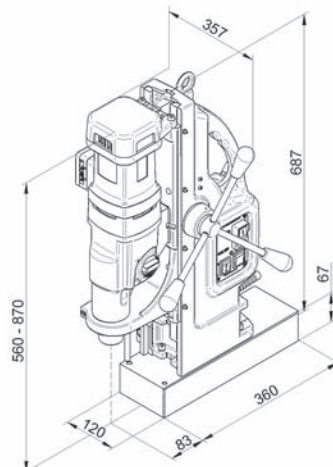
MABasic 450



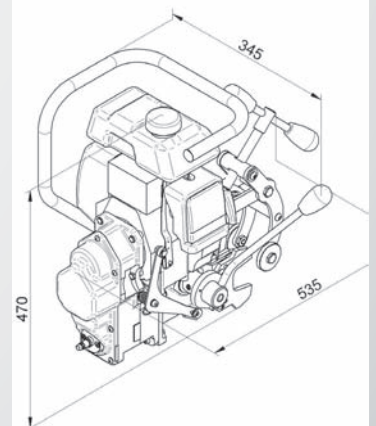
AutoMAB 350



MAB 1300 V



RailMAB 960



# Das richtige Zubehör am Start

BDS PowerWORKER, PowerCLAENER und das StarterKIT.

Zubehör für Magnet-Kernbohrmaschinen von BDS erleichtert die Arbeit. Die praktischen, universell einsetzbaren Werkzeuge BDS PowerWORKER und PowerCLEANER – die im BDS StarterKIT zusammen mit 1 l Hochleistungsschneidöl und der KBK Kernbohrerbox mit 5 Kernbohrern angeboten werden – sind in der Werkstatt unentbehrlich und bietet im Paket einen Preisvorteil.

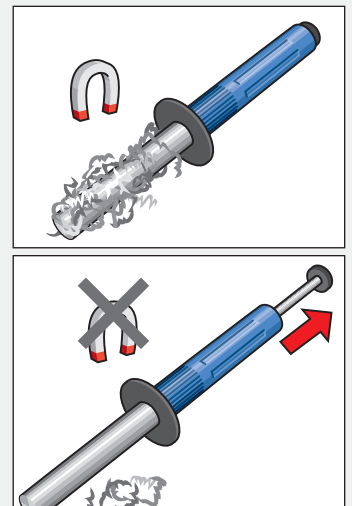
## PowerWORKER POW 100

Der BDS PowerWORKER räumt auf mit allen magnetischen Bohrspänen.

Mit diesem praktischen Werkzeug und seiner starken Magnetkraft werden Späne einfach eingesammelt und dann schnell und unkompliziert in den Schrottbehälter geschafft.

Magnetisieren, einsammeln, abstreifen, fertig.

POWERWORKER

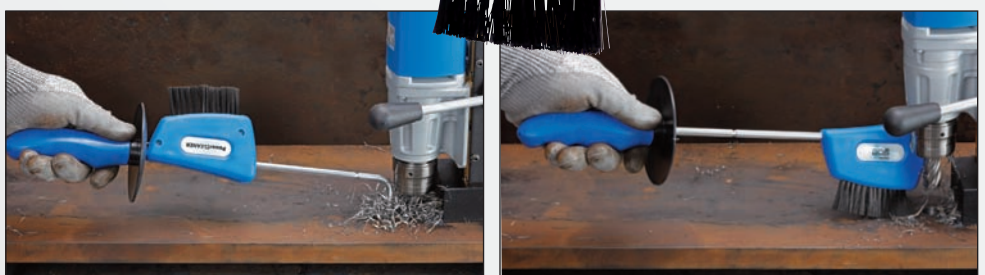


Mit dem starken Dauermagnet des PowerWORKERS werden Eisenspäne einfach aufgesammelt. Durch Entmagnetisieren können die Späne dann berührungslos entsorgt werden.

## PowerCLEANER POW 200

PowerCLEANER – das ideale Multifunktionswerkzeug zum Entfernen der Späne und Reinigen der Arbeitsfläche. Universal Spänehaken mit Reinigungsbürste. Umklappbare Reinigungsbürste mit Arretierung zum sicheren Entfernen der Bohrspäne und Säubern der Oberfläche.

POWERCLEANER



Entfernen der heißen und scharfkantigen Bohrspäne

Säubern der Arbeitsfläche

## Das StarterKIT, die professionelle Auswahl für Ihren Bohreinsatz.

Starten Sie mit der richtigen Grundausstattung für jede Magnet-Kernbohrmaschine. Im Paket zu einem besonders vorteilhaften Preis.

- ▶ 5 Kernbohrer kurz in den meist gebrauchten Durchmessern: 14, 18 und 22 mm.
- ▶ 1 Liter Hochleistungs-Schneidöl BDS 5000
- ▶ und ein BDS PowerWORKER oder ein BDS PowerCLEANER.



**BDS ÖkoLogisch**

### BDS StarterKIT KBK

ZST 100

#### Inhalt:

- 1 Standard Kernbohrerbox mit
  - 2 KBK – ø 14 mm
  - 2 KBK – ø 18 mm
  - 1 KBK – ø 22 mm
- 1 l Hochleistungsschneidöl BDS 5000
- 1 BDS PowerWORKER

### BDS StarterKIT POWERCLEANER

ZST 200

#### Inhalt:

- 1 Standard Kernbohrerbox mit
  - 2 KBK – ø 14 mm
  - 2 KBK – ø 18 mm
  - 1 KBK – ø 22 mm
- 1 l Hochleistungsschneidöl BDS 5000
- 1 BDS PowerCLEANER



### KOMBI-WERKZEUGSATZ

#### DIN/GRÖSSE

ZGK 001

#### BDS Kombi-Werkzeugsatz, 8-teilig

Übersichtliche, stabile Stahlbox bestückt mit Spiralbohrern, Gewindebohrern und Senker zur Herstellung von Gewindebohrungen M8 bis M16

- 1 St. Spiralbohrer DIN 338, ø 6,8 mm
- 1 St. Spiralbohrer DIN 338, ø 8,5 mm
- 1 St. Spiralbohrer DIN 338, ø 10,2 mm
- je 1 St. Maschinen-Gewindebohrer
  - DIN 371, M8
  - DIN 376, M10, M12, M16
- 1 St. Senker DIN 335
  - Form C 90° ø 20,5 mm



## Schnellwechselfutter und -einsätze für Gewinde von M6 bis M42

Magnet-Kernbohrmaschinen der ProfiPLUS Klasse sind hervorragend zum Gewindeschneiden geeignet.

Die Grundvoraussetzungen sind: Rechts-Links-Lauf, Vollwellenregelelektronik sowie hohe Motorleistung.

## Schnellwechselfutter Größe MK 2, MK 3 und MK 4

Der große Hubbereich der BDS Magnet-Kernbohrmaschinen ermöglicht in Verbindung mit dem Schnellwechselfutter ein schnelles und wirtschaftliches Arbeiten, ohne beim Werkzeugwechsel neu ausrichten und zentrieren zu müssen. Das Schnellwechselfutter ist universell für den Einsatz der Schnellwechseleinsätze mit und ohne Sicherheitsrutschkupplung nutzbar.





# Gewindeschneid- systeme

Für Magnet-Kernbohrmaschinen der ProfiPLUS Klasse.



Bohren, Senken und Gewindeschneiden mit einer Magnet-Kernbohrmaschine von BDS. Schnell, einfach und mit hoher Präzision.

## Möglichkeit 1: Schnellwechseleinsätze mit Sicherheitsrutschkupplung

Gewinde von M6 bis M42 – BDS Einsätze mit Sicherheitsrutschkupplung ermöglichen das präzise Schneiden von Durchgangs- und Grundlochgewinde.

Die Sicherheitsrutschkupplung verhindert, dass der Gewindebohrer auf den Boden der Bohrung aufläuft und abbricht.



## Möglichkeit 2: Schnellwechseleinsätze Standard

Gewinde von M 6 bis M 30 – BDS Einsätze für Gewindebohrer sind geeignet zur Aufnahme von Gewindebohrern für Durchgangsgewinde.

# Welche Maschine? Welches Gewinde?

Zuordnung der Maschinen der ProfiPLUS Klasse und der möglichen Gewindedurchmesser zur Größe der Schnellwechselgrundhalter und -einsätze.

## GEWINDESCHNEIDSYSTEME



### GSW Schnellwechselfutter:

In den Ausführungen MK 2, MK 3, MK 4.  
Zur Aufnahme von Schnellwechseleinsätzen GSE oder GSS

GSW 222 Größe 2 MK 2

GSW 331 Größe 1 MK 3

GSW 332 Größe 2 MK 3

GSW 333 Größe 3 MK 3

GSW 442 Größe 2 MK 4

GSW 443 Größe 3 MK 4

GSW 444 Größe 4 MK 4



GSE  
Schnellwechseleinsatz  
Standard  
Größe 1, 2, 3



GSS  
Schnellwechseleinsatz  
mit Sicherheits-  
rutschkupplung  
Größe 2, 3, 4

## PREISÜBERSICHT

### BEST. NR.

GSW 222 Schnellwechselfutter

GSW 331 Schnellwechselfutter

GSW 332 Schnellwechselfutter

GSW 333 Schnellwechselfutter

GSW 442 Schnellwechselfutter

GSW 443 Schnellwechselfutter

GSW 444 Schnellwechselfutter

GSE 103 – GSE 114 pro Stück

GSE 205 – GSE 222 pro Stück

GSE 314 – GSE 330 pro Stück

GSS 205 – GSS 222 pro Stück

GSS 312 – GSS 330 pro Stück

GSS 420 – GSS 442 pro Stück

## Gewindebohreradapter – der günstige Einstieg

Die Gewindebohreraufnahme erfolgt mittels Adapter direkt in das 19 bzw. 32 mm Weldon-System.  
Nur für Durchgangsgewinde geeignet!



## GEWINDEBOHRERADAPTER MIT WELDONSCHAFT

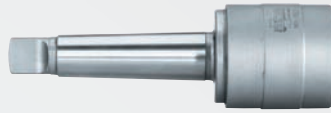
BEST. NR.	GEWINDE	SCHAFT Ø	VIERKANT
ZGA 010	M10 DIN 376	7	5,5
ZGA 012	M12 DIN 376	9	7
ZGA 014	M14 DIN 376	11	9
ZGA 016	M16 DIN 376	12	9
ZGA 018	M18 DIN 376	14	11
ZGA 020	M20 DIN 376	16	12
ZGA 022	M22 DIN 376	18	14,5
ZGA 024	M24 DIN 376	18	14,5
ZGA 027	M27 DIN 376	20	16
ZGA 030	M30 DIN 376	22	18

bis ZGA 020 mit 19 mm Weldonenschaft ( $\frac{3}{4}$ " )

ab ZGA 022 mit 32 mm Weldonenschaft ( $1\frac{1}{4}$ " )



# GEWINDESCHNEIDSYSTEME



## Schnellwechselfutter GSW

## Schnellwechseleinsätze Standard GSE

## Schnellwechseleinsätze mit Sicherheitsrutschkupplung GSS

MAB 1300	MAB 825 MAB 845	MAB 525	MAB 485	Best. Nr.	Schnellwechselfutter	Gewinde	Best. Nr.	ø x Vierkant	Best. Nr.	ø x Vierkant	
					GSW 222	Größe 2 MK 2	M5/M6	GSE 205	6 / 4,9	GSS 205	6 / 4,9
							M6			GSS 206	4,5 / 3,4
							M8	GSE 208	8 / 6,2	GSS 208	8 / 6,2
							M8			GSS 205	6 / 4,9
							M10	GSE 210-DIN 371	10 / 8		
							M10	GSE 210	7 / 5,5	GSS 210	7 / 5,5
							M12	GSE 212	9 / 7,0	GSS 212	9 / 7,0
							M14	GSE 214	11 / 9,0	GSS 214	11 / 9,0
							M16	GSE 216	12 / 9,0	GSS 216	12 / 9,0
					GSW 331	Größe 1 MK 3	M4	GSE 104	4,5 / 3,4		
							M5/M6	GSE 105	6 / 4,9		
							M8	GSE 108	8 / 6,2		
							M10	GSE 110	10 / 8,0		
							M12	GSE 112	9 / 7,0		
							M14	GSE 114	11 / 9,0		
					GSW 332	Größe 2 MK 3	M5/M6	GSE 205	6 / 4,9	GSS 205	6 / 4,9
							M6			GSS 206	4,5 / 3,4
							M8	GSE 208	8 / 6,2	GSS 208	8 / 6,2
							M8			GSS 205	6 / 4,9
							M10	GSE 210.1	10 / 8		
							M10	GSE 210	7 / 5,5	GSS 210	7 / 5,5
							M12	GSE 212	9 / 7,0	GSS 212	9 / 7,0
							M14	GSE 214	11 / 9	GSS 214	11 / 9
							M16	GSE 216	12 / 9	GSS 216	12 / 9
							M18	GSE 218	14 / 11	GSS 218	14 / 11
							M20	GSE 220	16 / 12	GSS 220	16 / 12
						*nicht für MAB 525 geeignet	M22/M24*	GSE 222	18 / 14,5	GSS 222	18 / 14,5
					GSW 333	Größe 3 MK 3	M12			GSS 312	9 / 7,0
							M14	GSE 314	11 / 9	GSS 314	11 / 9
							M16	GSE 316	12 / 9	GSS 316	12 / 9
							M18	GSE 318	14 / 11	GSS 318	14 / 11
							M20	GSE 320	16 / 12	GSS 320	16 / 12
							M22/M24	GSE 322	18 / 14,5	GSS 322	18 / 14,5
							M27	GSE 327	20 / 16	GSS 327	20 / 16
							M30	GSE 330	22 / 18	GSS 330	22 / 18
					GSW 442	Größe 2 MK 4	M5/M6	GSE 205	6 / 4,9	GSS 205	6 / 4,9
							M6			GSS 206	4,5 / 3,4
							M8	GSE 208	8 / 6,2	GSS 208	8 / 6,2
							M8			GSS 205	6 / 4,9
							M10	GSE 210-DIN 371	10 / 8,0		
							M10	GSE 210	7 / 5,5	GSS 210	7 / 5,5
							M12	GSE 212	9 / 7,0	GSS 212	9 / 7,0
							M14	GSE 214	11 / 9	GSS 214	11 / 9
							M16	GSE 216	12 / 9	GSS 216	12 / 9
							M18	GSE 218	14 / 11	GSS 218	14 / 11
							M20	GSE 220	16 / 12	GSS 220	16 / 12
							M22/24	GSE 222	18 / 14,5	GSS 222	18 / 14,5
					GSW 443	Größe 3 MK 4	M12			GSS 312	9 / 7,0
							M14	GSE 314	11 / 9	GSS 314	11 / 9
							M16	GSE 316	12 / 9	GSS 316	12 / 9
							M18	GSE 318	14 / 11	GSS 318	14 / 11
							M20	GSE 320	16 / 12	GSS 320	16 / 12
							M22/24	GSE 322	18 / 14,5	GSS 322	18 / 14,5
							M27	GSE 327	20 / 16	GSS 327	20 / 16
							M30	GSE 330	22 / 18	GSS 330	22 / 18
					GSW 444	Größe 4 MK 4	M20			GSS 420	16 / 12
							M22/24			GSS 422	18 / 14,5
							M27			GSS 427	20 / 16
							M30			GSS 430	22 / 18
							M33			GSS 433	25 / 20
							M36			GSS 436	28 / 22
							M39/42			GSS 442	32 / 24

# Transportkoffer und Adapter

Transportkoffer für Magnet-Kernbohrmaschinen und EKF Kantenbearbeitungsmaschinen.  
Adapter für Bohrfutter und Zahnkranzbohrfutter.

## Transportkoffer für Magnet-Kernbohrmaschinen

Die von BDS neu entwickelten Transportkoffer für Magnet-Kernbohrmaschinen haben viele Vorteile.

- ▶ Tragbar – geringes Gewicht bei gleichzeitig hoher Stabilität.
- ▶ Fest verschlossen – sichere, große mechanische Verschlüsse.
- ▶ Dicht – der Inhalt ist absolut staub- und spritzwassergeschützt.
- ▶ Rollen statt tragen – ABS-Rollen und Teleskopgriff.

BDS Maschinen entwickelt Produkte nach ergonomischen Gesichtspunkten.

Der neue Rollenkoffer für Magnet-Kernbohrmaschinen der Serie MAB 1300 besitzt große, stabile ABS-Rollen und einen Teleskopgriff, die den Transport der schweren Maschine erheblich vereinfachen und sicherer machen.

Die MAB 1300 ist transportsicher in stabilen Kunststoffschalen eingepasst, die das hohe Gewicht der Maschinen ideal abfangen.



### HARTSCHALENKOFFER

#### BEST. NR. GEEIGNET FÜR

ZHK 100 MAB 100, MAB 150

ZHK 350 AutoMAB 350

ZHK 400 MAB 455, MAB 485, MAB 525

ZHK 800 MABasic 850, MAB 525SB

**Anwendung:** Transportkoffer für BDS Magnet-Kernbohrmaschinen. **Ausführung:** Robuster Hartschalenkoffer mit Tragegriff und stabilen Verschlüssen. Mit Schaumstoffeinlage, ohne Inhalt.

### TRANSPORTKOFFER

#### BEST. NR. GEEIGNET FÜR

ZPK 001 EKF 300, EKF 450, EKF 452

ZPK 200 MABasic 200, 400, 450

**Anwendung:** Transportkoffer für EKF 300, 450 und 452 bzw. MABasic 200, 400 und 450.

**Ausführung:** Kunststoffkoffer mit Tragegriff und Schaumstoffeinlage, ohne Inhalt.



### TRANSPORTKOFFER MIT LAUFROLLEN

#### BEST. NR. GEEIGNET FÜR

ZHK 1300 MAB 1300

**Anwendung:** Transportkoffer mit Laufrollen für BDS Magnet-Kernbohrmaschinen. **Ausführung:** Robuster Transportkoffer mit Laufrollen, Tragegriff und stabilen Verschlüssen. Ohne Inhalt.



### TRANSPORTKOFFER MIT LAUFROLLEN

#### BEST. NR. GEEIGNET FÜR

ZHK 825 MAB 825, MAB 845

**Anwendung:** Transportkoffer mit Laufrollen für BDS Magnet-Kernbohrmaschinen. **Ausführung:** Robuster Transportkoffer mit Laufrollen, Tragegriff und stabilen Verschlüssen. Ohne Inhalt.



BDS Hartschalenkoffer und Transportkoffer mit Laufrollen sind wasserdicht, stoßfest und robust.



Der robuste Transportkoffer mit Laufrollen.



1. Adapter mit Bohrfutter verbinden.



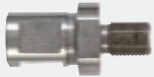
2. Bohrfutter in die Direktaufnahme einsetzen.



3. Einsatzbereit für Spiralbohrer.

Für Magnet-Kernbohrmaschinen  
mit Direktaufnahme 19 mm  
Weldon ( $\frac{3}{4}$ "

- ProfiSTART** MAB 100  
**ProfiBASIC** MABasic 200  
 MABasic 400  
**ProfiSPEZIAL** AutoMAB 1500  
 AkkuMAB 3000



**ADAPTER FÜR BOHRFUTTER**

BEST. NR.

ZAP 100

Weldonschaft 19 mm ( $\frac{3}{4}$ " auf  $\frac{1}{2}$ " x 20 NF



**ZAHNKRANZBOHRFUTTER**

BEST. NR. INNENGEWINDE SPANNGRÖSSE

ZBI 113  $\frac{1}{2}$ " x 20 NF 1 - 13 mm

ZBI 116  $\frac{1}{2}$ " x 20 NF 2,5 - 16 mm



**SCHNELLSPANNBOHRFUTTER**

BEST. NR. INNENGEWINDE SPANNGRÖSSE

ZSI 113  $\frac{1}{2}$ " x 20 NF 1 - 13 mm

ZSI 116  $\frac{1}{2}$ " x 20 NF 3 - 16 mm



1. Kegeldorn mit Bohrfutter verbinden.



2. Bohrfutter in MK-Aufnahme einsetzen.



3. Einsatzbereit für Spiralbohrer.

Für Magnet-Kernbohrmaschinen  
mit Spindelkonus MK 2 oder MK 3.

- ProfiPLUS** MAB 485 / 485 SB  
 MAB 485  
 MAB 525 / 525 SB  
 MAB 825 / 845 SB  
 MAB 1300  
**ProfiSTART** MAB 455 / 455 SB  
 MAB 855  
**ProfiBASIC** MABasic 450  
**ProfiSPEZIAL** AirMAB 5000



**KEGELDORN FÜR BOHRFUTTER**

BEST. NR.

ZKD 216 DIN 238 - MK 2/B16

ZKD 316 DIN 238 - MK 3/B16



**ZAHNKRANZBOHRFUTTER**

BEST. NR. INNENKEGEL SPANNGRÖSSE

ZBK 113 DIN 238-B16 1 - 13 mm

ZBK 116 DIN 238-B16 2,5 - 16 mm



**SCHNELLSPANNBOHRFUTTER**

BEST. NR. INNENKEGEL SPANNGRÖSSE

ZSB 113 DIN 238-B16 1 - 13 mm

ZSB 116 DIN 238-B16 3 - 16 mm



**SCHLÜSSEL FÜR ZAHNKRANZBOHRFUTTER**

BEST. NR.

ZEZ 113

ZEZ 116



**SPÄNESCHUTZ**

BEST. NR. MASCHINE

ZSS 050 MAB 100 - MAB 525

ZSS 500 MAB 825 - MAB 855



**AUSTREIBER DIN 228**

BEST. NR. GRÖSSE DIN NORM

ZAS 002 MK 2 DIN 228

ZAS 003 MK 3 DIN 228

**SICHERUNGSKETTE**

BEST. NR.

ZSK 001

**PUMPFLASCHE**

BEST. NR.

ZKP 100



# Werkzeugaufnahmen und Adapter

Für BDS Kernbohrer mit Weldonschaft – mit Adaption für Drittsysteme geeignet.

Werkzeugaufnahmen für BDS Kernbohrer mit Weldonaufnahme. Drei Systeme stehen zur Wahl, sie ermöglichen die kraftschlüssige, komfortable und sichere Verbindung zwischen Kernbohrer und der Magnet-Kernbohrmaschine.

Werkzeugaufnahme für BDS Kernbohrer mit Weldonschaft 19 mm ( $\frac{3}{4}$ " )



## SCHNELLWECHSELBOHRSYSTEM KEYLESS

BEST. NR. SPINDELAUFNAHME

ZSS 200 MK 2

ZSS 300 MK 3

Mit automatischer Innenschmierung für Kernbohrer mit Weldonschaft 19 mm ( $\frac{3}{4}$ " ).

Mit Schlauch und Schnellverschlusskupplung.

Schneller Werkzeugwechsel ohne Spanschlüssel.

Werkzeugaufnahme für BDS Kernbohrer mit Weldonschaft 19 mm ( $\frac{3}{4}$ " ) und 32 mm ( $1\frac{1}{4}$ " )



## INDUSTRIEAUFNAHME MIT MANUELLER INNENSCHMIERUNG

BEST. NR. SPINDELAUFNAHME

ZIA 219-M MK 2

ZIA 319-M MK 3

ZIA 419-M MK 4

Für Kernbohrer mit Weldonschaft 19 mm ( $\frac{3}{4}$ " )

ZIA 332-M MK 3

ZIA 432-M MK 4

Für Kernbohrer mit Weldonschaft 32 mm ( $1\frac{1}{4}$ " )

Werkzeugaufnahme für BDS Kernbohrer mit 19 mm Weldonschaft ( $\frac{3}{4}$ " ) und 32 mm ( $1\frac{1}{4}$ " )



## INDUSTRIEAUFNAHME MIT AUTOMATISCHER INNENSCHMIERUNG

BEST. NR. SPINDELAUFNAHME

ZIA 219-KN MK 2

ZIA 319-KN MK 3

ZIA 419-KN MK 4

Für Kernbohrer mit Weldonschaft 19 mm ( $\frac{3}{4}$ " )

ZIA 332-KN MK 3

ZIA 432-KN MK 4

Für Kernbohrer mit Weldonschaft 32 mm ( $1\frac{1}{4}$ " )

Mit Schlauch und Schnellverschlusskupplung.



## REDUZIERHÜLSE DIN 2185

BEST. NR. AUSSEN INNEN

ZRH 210 MK 2 MK 1

ZRH 320 MK 3 MK 2



## VERLÄNGERUNGSHÜLSE DIN 2178

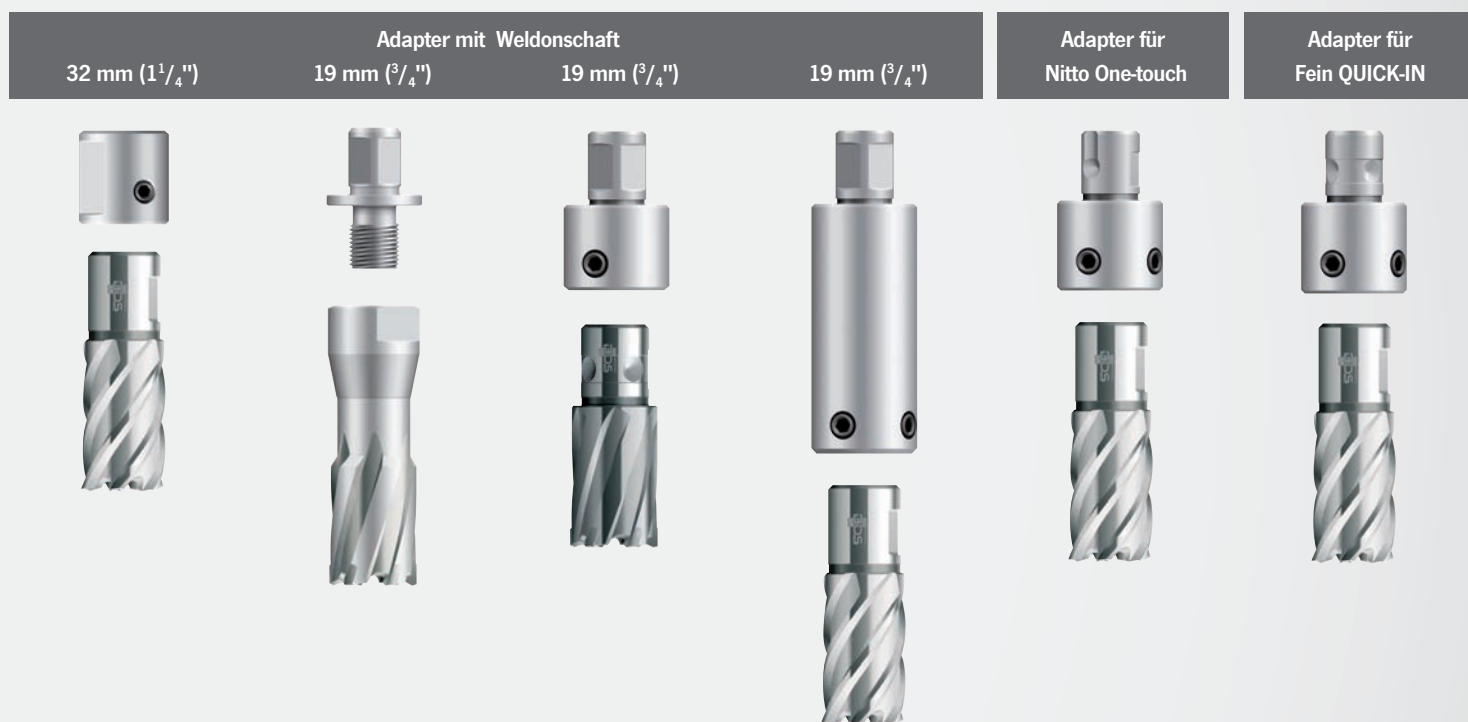
BEST. NR. AUSSEN INNEN

ZVH 220 MK 2 MK 2

ZVH 320 MK 3 MK 2

ZVH 330 MK 3 MK 3

**Adapter für BDS Kernbohrer.** Mit den entsprechenden Adaptern sind die BDS Kernbohrer mit Weldonschaft kompatibel mit den marktüblichen Maschinen bzw. Aufnahmesystemen.



ADAPTER BEST. NR.	ADAPTER BEST. NR.	ADAPTER BEST. NR.	VERLÄNGERUNG BEST. NR.	ADAPTER BEST. NR.	ADAPTER BEST. NR.
ZAP 200 von 32 mm Weldonschaft (1 1/4") auf 19 mm Weldonschaft (3/4")	ZAF 002 Für Fein-Kernbohrer mit Innengewinde M18 x 6 P1,5 inkl. 1 Auswerferstift ZAK 125	ZAF 003 Für Fein-Kernbohrer mit QUICK-IN-Schaft inkl. 1 Auswerferstift ZAK 115	ZAP 300 80 mm, 19 mm Weldonschaft (3/4"), inkl. 1 Auswerferstift ZAK 080	ZAF 005 Mit Nitto One-Touch- Aufnahme für Kern- bohrer mit Weldon- schaft 19 mm (3/4") inkl. je 1 Auswerfer- stift ZAK 107 und 125	ZAF 004 Mit Quick-In-Aufnahme für Kernbohrer mit Weldonschaft 19 mm (3/4") inkl. je 1 Auswerferstift ZAK 107 und 125



## Spannvorrichtungen für Rohre von 80 mm bis 500 mm Durchmesser

Die Rohrspannvorrichtungen von BDS sind standardmäßig geeignet für Rohre im Durchmesser von 80 bis 250 mm und 150 bis 500 mm. Flexibles und schnelles Spannen ist in jeder Bohrsituation möglich. Spannketten fixieren die Spannvorrichtung mit schwenkbaren Prismen auf dem Rohr. Justieren der Bohrposition auf dem Rohr ist einfach und sicher zu handhaben. Mit diesen Vorrichtungen werden die Einsatzmöglichkeiten der ProfiPLUS Magnet-Kernbohrmaschinen deutlich vergrößert.



ZRO 250



ZRO 500

### ROHRSPANNVORRICHTUNG

#### BEST. NR.

ZRO 250

ZRO 500

**ZRO 250:** für MAB 455, 485, 525

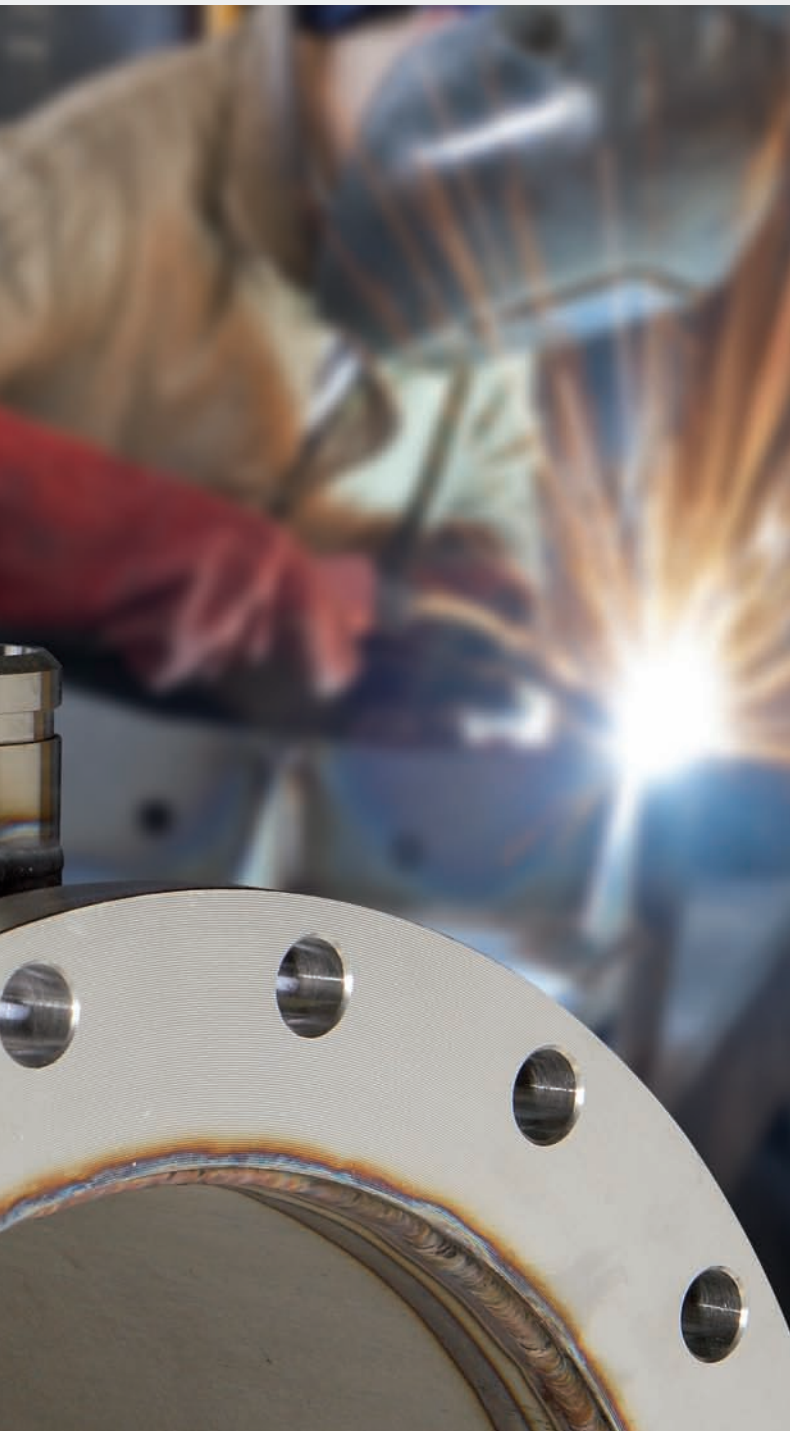
Für Rohr  $\varnothing$ : 80 – 250 mm

Kettenlänge: 900 mm

**ZRO 500:** für MAB 825, 845, 855

Für Rohr  $\varnothing$ : 150 – 500 mm

Kettenlänge: 1.650 mm



# Spannvorrichtungen

Einsetzbar für Magnet-Kernbohrmaschinen der ProfiPLUS und ProfiSTART Klasse. Zur Rohrbearbeitung und zum Bohren von NE-Metallen und Edelstahl.

## Vakuumspannvorrichtungen für NE-Metalle

Magnet-Kernbohrmaschinen aus der ProfiPLUS Klasse können in vollem Umfang auch zum Bearbeiten von NE-Metallen und Edelstahl eingesetzt werden. Hierzu bietet BDS Spannvorrichtungen an, die mittels einer ölumlaufgeschmierten Pumpe ein Vakuum aufbauen und somit eine sichere Verbindung zwischen der Magnet-Kernbohrmaschine und dem Werkstück herstellen.

BDS liefert darüber hinaus Vorrichtungen genau nach Ihren Bedürfnissen und Vorgaben. Sprechen Sie uns an.



### VAKUUMPLATTE FÜR GLATTE OBERFLÄCHEN

BEST. NR.

ZAV 400

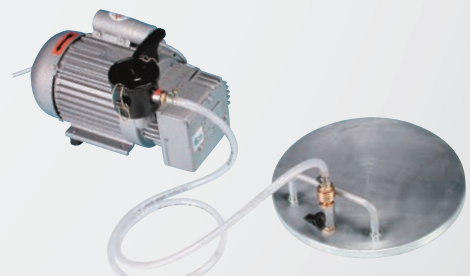
**Anwendung:** Für glatte Oberflächen.

**Ausführung:** Hochleistungsvakuumpumpe mit Ölumlaufschmierung. Spannplatte mit zwei Saugflächen und innenliegendem Bohrbereich. Abmessung: 440 x 260 mm, Langloch: 50 x 120 mm

ZAV 400  
Vakuum-Spannvorrichtung  
für glatte Oberflächen



ZAV 300  
Vakuum-Spannvorrichtung  
für Riffel- und Kreuzbleche



### VAKUUMPLATTE FÜR RIFFEL-/ KREUZBLECHE

BEST. NR.

ZAV 300

**Anwendung:** Für Riffel- und Kreuzbleche geeignet.

**Ausführung:** Hochleistungsvakuumpumpe mit Ölumlaufschmierung. Spannplatte  $\varnothing$  300 mm.

# Bohrständer und Spannvorrichtungen

Magnetbohrständer für die eigene Spiralbohrmaschine, MobilCLAMP und Bohrständer.

Bauen Sie Ihre eigene Magnet-Bohrmaschine! Rund um das Thema Spannvorrichtungen bietet BDS neue Möglichkeiten für die Arbeit mit handelsüblichen Handbohrmaschinen und für Magnet-Kernbohrmaschinen.



Magnet-Bohrständer



Industrie-Bohrständer



MobilCLAMP – mobil arbeiten mit Magnet-Kernbohrmaschinen

## Magnet-Bohrständer für Handbohrmaschinen

Mit diesem praktischen Magnet-Bohrständer machen Sie aus Ihrer Handbohrmaschine eine Magnet-Bohrmaschine.

Der Magnet-Bohrständer ist geeignet für handelsübliche Handbohrmaschinen mit 43 mm Spannhalsdurchmesser.

Der leistungsstarke Magnet ermöglicht damit sicheres Horizontal- und Überkopparbeiten.

(Bei diesen Anwendungen muss zusätzlich eine Sicherungskette eingesetzt werden).

Der Schlitten hat einen Arbeitshub von 180 mm.

## Industrie-Bohrständer für Spiralbohrmaschinen

Industrie-Bohrständer für handelsübliche Handbohrmaschinen mit einem Spannhalsdurchmesser von 43 mm.

Sicher und standfest durch Guss-Grundplatte und Schlitten mit einem Arbeitshub von 180 mm.

Optional mit Bohrmaschinenschraubstock, 100 mm Backenbreite. Schrauben für T-Nuten sind zusätzlich zur Sicherung erhältlich.

## MobilCLAMP für BDS Magnet-Kernbohrmaschinen



Mit der mobilen Spannvorrichtung MobilCLAMP erweitert man die Anwendungsmöglichkeiten einer Magnet-Kernbohrmaschine auf Montage und in der Werkstatt. Die Magnet-Kernbohrmaschine wird hierzu auf die Auflagefläche aufgesetzt und

eingeschaltet. Bauteile können im Schnellspannschraubstock sicher eingespannt werden, ohne großen Aufwand besitzen Sie im Handumdrehen eine flexible Tischbohrmaschine.

Optional verfügbar: Das stabile Untergestell zur MobilCLAMP Spannvorrichtung.





#### MAGNET-BOHRSTÄNDER

BEST. NR.

MBS 300

Für handelsübliche Handbohrmaschinen mit 43 mm Spannhalsdurchmesser, Hub 180 mm.

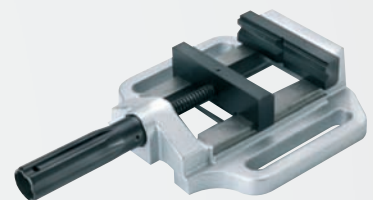


#### INDUSTRIE-BOHRSTÄNDER

BEST. NR.

ZBS 100

Für handelsübliche Handbohrmaschinen mit 43 mm Spannhalsdurchmesser, Hub: 180 mm. Schraubstock und Schrauben sind nicht im Lieferumfang enthalten.

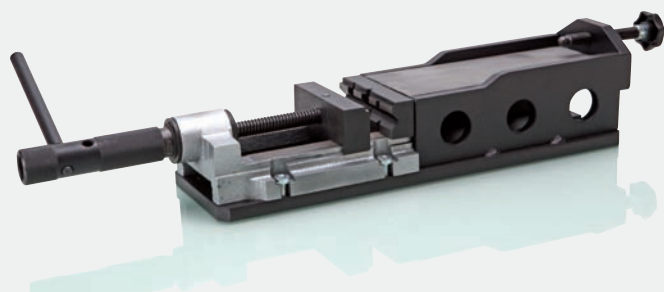


#### PRISMENSCHRAUBSTOCK

BEST. NR.

ZST 300 Prismenschraubstock  
ZTN 100 Schraube für T-Nuten  
ZSM 100 Sechskantmutter

Backenbreite: 100 mm, Spannbereich: 100 mm.



#### SPANNVORRICHTUNG MobilCLAMP

BEST. NR.

BACKENBREITE

ZMC 180 100 cm, 80 mm Spannweite

ZMC 300 Untergestell für Spannvorrichtung

Mechanische Spannvorrichtung für Magnet-Kernbohrmaschinen.



#### MAGNET-SPANNVORRICHTUNG MagnetCLAMP

BEST. NR.

SPANNBEREICH

ZMS 500/230V 100 – 800 mm

ZMS 500/120V 100 – 800 mm

Magnet-Spannvorrichtung, der vielseitige Montagehelfer.



**Beste Arbeitsergebnisse – pro Natur!** Hochleistungs-Schmierstoffe und Reinigungsspray sind exakt auf den jeweiligen Verwendungszweck ausgerichtet. Es sind Produkte, die umweltschonend und reduziert eingesetzt werden sollen.

Im Außenbereich sind besonders empfehlenswert: BDS Hochleistungs-Schneidöl oder Hochleistungs-Kühlschmierkonzentrat. Diese Produkte sind biologisch rückstandsfrei abbaubar und toxikologisch unbedenklich.

Gleichzeitig jedoch hochwirksam in der gewünschten Schmier- und Kühlleistung. Das Konzentrat BDS 6000 ist zudem im Verhältnis 1:10 mit Wasser mischbar und somit höchst ergiebig.

## Hochleistungs-Schneidöl **BDS 5000**



Rein pflanzliches Öl, das im Sinne verkehrsrechtlicher Bestimmungen kein Gefahrgut ist. Die verwendeten Grundstoffe sind nicht im Katalog wassergefährdender Stoffe aufgeführt. BDS 5000 ist nicht kennzeichnungspflichtig.

- ▶ Biologischer Grundstoff mit Zusatzadditiven
- ▶ Wassergefährdungsstufe I
- ▶ Biologisch abbaubar, optimale Grundeinstellung der Viskosität für den Einsatz von BDS Kernbohrern, problemloser Einsatz für anschließendes Verzinken

## Hochleistungs-Fettspray **BDS 5200**



Für Arbeiten in Zwangslagen (überkopf und horizontal) auch für hochlegierte Materialien geeignet. Schaumartiges Spray mit sehr hoher Adhäsionskraft.

Vorteile: Genaue Dosierung des Fettsprays und somit optimale Schmierung direkt an den Bohrerschneiden. Kein Tropfen und Umherspritzen, somit maximale Arbeitssicherheit auf Leitern und Arbeitsbühnen.

- ▶ PTFE-haltiger, weißer Haftschrmerstoff mit Korrosionsschutz
- ▶ Frei von PCB, PCT, FCKW und Chlor
- ▶ Wirkstoff: Lithiumfett auf Mineralbasis mit Zusätzen und Lösungsmittel
- ▶ Druckgas: Propan/Butan, kennzeichnungspflichtig



## Hochleistungs-Schneidpaste **BDS 5500**



Optimal geeignet für schwer zerspanbare Materialsorten wie hochlegierte Stähle, Hardox, rost- und hitzebeständige Stähle. Für den Überkopfeinsatz und Arbeiten in Zwangslagen geeignet.

## Kühlschmierkonzentrat **BDS 6000**



Für hohe Ansprüche auf Basis synthetischer Rohstoffe.

- ▶ Mischbar mit Wasser, biostabil und geruchsmild
- ▶ Verbessert die Kernbohrerstandzeit
- ▶ Toxikologisch unbedenklich, Wassergefährdungsklasse 1

# Betriebsstoffe

Hochleistungsprodukte, die effektiv und umweltschonend einsetzbar sind.



### SCHMIER- UND HILFSSTOFFE

BEST. NR.	BEZEICHNUNG	INHALT
ZHB 001	BDS 6000 Kühlschmierkonzentrat	1 Liter Dose
ZHS 005	BDS 5000 Schneidöl	5 Liter Kanister
ZHS 006	BDS 5000 Schneidöl	1 Liter Dose
ZHS 400	BDS 5200 Fettspray	1 x 400 ml Dose
ZHS 406	BDS 5200 Fettspray	6 x 400 ml Dose
ZHS 412	BDS 5200 Fettspray	12 x 400 ml Dose
ZHS 550	BDS 5500 Schneidpaste	1000 g Dose

**Achtung:** Flüssige Schmierstoffe bitte nicht für Arbeiten überkopf und im horizontalen Bereich einsetzen. Hierbei besteht die Gefahr, dass Öl in den Motor gelangt und ein Kurzschluss verursacht wird. Verwenden Sie bitte BDS Hochleistungs-Fettspray BDS 5200.



Schritt 1: Vor dem Bohrvorgang Hochleistungs-fettspray direkt in den Bohrer sprühen.



Schritt 2: Während des Bohrens Hochleistungs-fettspray auf die Bohrspitze und in die Bohrung sprühen.

# Das Sortiment der BDS Vollschliff-Kernbohrer.

BDS Kernbohrer – professionelle Qualität für professionelle Aufgaben BDS Kernbohrer werden auf modernen CNC-gesteuerten Schleifzentren produziert. Das garantiert gleichbleibende Schliffausführung, Qualität und Schnittleistung aller BDS Bohrwerkzeuge im gesamten Programmspektrum.

## Anwendungsschwerpunkte

Die Kernbohrwerkzeuge von BDS sind optimal auf alle BDS Magnet-Kernbohrmaschinen und Fremdfabrikate abgestimmt. Wirtschaftlich sinnvolle Einsatzmöglichkeiten gibt es praktisch in allen Bereichen der metallverarbeitenden Industrie, mit folgenden Schwerpunkten:

- ▶ Stahlbau
- ▶ Freileitungsbau
- ▶ Hochbau
- ▶ Behälterbau
- ▶ Anlagenbau
- ▶ Werkzeugbau
- ▶ Rohrleitungsbau
- ▶ Maschinenbau
- ▶ Gleisbau
- ▶ Bergbau
- ▶ Fahrzeugbau
- ▶ Schiffsbau
- ▶ Flugzeugbau
- ▶ Werkstatt
- ▶ Montage
- ▶ Service
- ▶ Instandhaltung

## Große Programmtiefe

BDS Kernbohrer werden in fünf Schnitttiefen von 30, 35, 55, 75 und 110 mm und mit über 94 unterschiedlichen Bohrerdurchmessern gefertigt.

## Werkzeugaufnahmen

BDS Kernbohrwerkzeuge werden mit unterschiedlichen Werkzeugaufnahmen angeboten.

Sie passen zum Schnellwechselbohrsystem KEYLESS sowie zu den ebenfalls im Zubehörprogramm verfügbaren Industrienaufnahmen MK 2, MK 3 und MK 4 mit automatischer oder manueller Innenschmierung.



### Werkzeugaufnahmen:

- ① 19 mm Weldonenschaft (3/4")
- ② 32 mm Weldonenschaft (1 1/4")
- ③ Quick-In Schaft

## Serie HSS-Standard

- ▶ Größtmögliche Programmtiefe
- ▶ Werkzeuge mit drei unterschiedlichen Schnitttiefen: 30 mm, 55 mm und 110 mm
- ▶ Kernbohrdurchmesser von 12 mm bis 130 mm
- ▶ Mit Weldonenschaft 19 mm oder 32 mm
- ▶ Nachschleifbar

## Serie HSS-Co 8

Kernbohrer aus Spezialstahl mit hohem Cobaltanteil, für größere Hitzebeständigkeit und Verschleißschutz.



### Serie HSS-Co 8

	KBK-CO	KBL-CO
Bohrdurchmesser:	30 mm	55 mm
Schnitttiefe:	12 – 130 mm	12 – 100 mm

## Serie HSS-VarioPLUS

Vollschliff Kernbohrer aus Hochleistungsschnellstahl, hartstoffbeschichtet, hoher Verschleißschutz, sehr gute Spanableitung.



### Serie HSS-VarioPLUS

	KBK-VP	KBL-VP
Bohrdurchmesser:	30 mm	55 mm
Schnitttiefe:	12 – 60 mm	12 – 60 mm

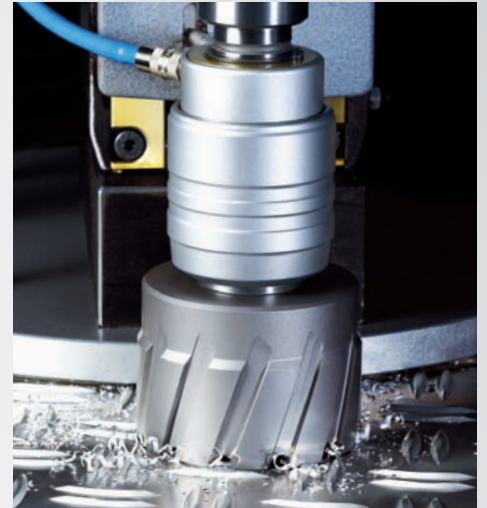
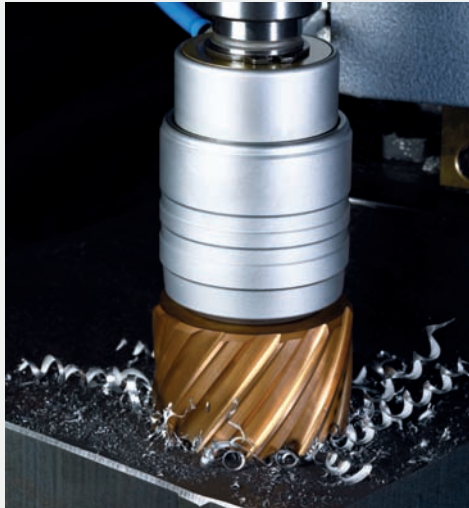
## HSS-Standard

Vollschliffkernbohrer aus Hochleistungsschnellstahl.



### Serie HSS-Standard

	KBK	KBL	KEL	KBK-Z
Bohrdurchmesser:	30 mm	55 mm	110 mm	30 mm
Schnitttiefe:	12 – 60 mm	12 – 60 mm	20 – 50 mm	1/2" – 2 1/16"



**Serie HSS-VarioPLUS**

- ▶ Hochfeste Vollschliffkernbohrer
- ▶ Hartstoffschicht im Bereich von 2,5 µ
- ▶ Längere Standzeiten
- ▶ Gleichmäßigere Spanableitung besonders bei langen Bohren. Ein wichtiger Punkt für die Arbeitssicherheit

**Serie HSS-Co 8**

- ▶ Hohe Hitzebeständigkeit
- ▶ Besserem Verschleißschutz
- ▶ Hoher Cobaltanteil von 8 %
- ▶ Geeignet für höhere Belastungen in Feinkornstählen und rostfreiem Material
- ▶ Nachschleifbar

**Serie Hartmetall und Serie Hartmetall-PLUS**

- ▶ Hartmetallbestückte Kernbohrer
- ▶ Schnitttiefen von 30 mm, 55 mm, 75 mm und 110 mm
- ▶ Durchmessern von 12 mm bis 150 mm
- ▶ Hartmetall-PLUS zusätzlich mit verschleißfester Hartstoffschichtung bis zu 2,5 µ

**Serie Hartmetall**

Kernbohrer mit Hartmetallbestückung. Zur Bearbeitung von Edelstahl und NE-Metallen empfehlen wir unser Hochleistungs-Kühlschmier konzentrat BDS 6000.



BDS Kernbohrersatz in der neuen schlagfesten Kunststoff-Kassette mit 6 HSS Standard Kernbohrern kurz und einem Auswerferstift.

**Serie Hartmetall-PLUS**

Kernbohrer mit Hartmetallbestückung und Hartstoffbeschichtung.



**Serie Hartmetall-RAIL**

Kernbohrer mit Hartmetallbestückung für Schienen-Kernbohrmaschinen.



**Serie Quick-In HSS-Co 8-F / Hartmetall**

Kernbohrer aus HSS-Werkzeugstahl oder mit Hartmetallbestückung. Geeignet für Quick-In Aufnahmesysteme.



Serie Hartmetall			
HKK	HKL	HKX-L	HKE-L
30 mm	55 mm	75 mm	110 mm
12 – 150 mm	12 – 100 mm	18 – 120 mm	20 – 120 mm

Serie Hartmetall-PLUS
HKK-P
30 mm
12 – 60 mm

Serie Hartmetall-RAIL
HKK-R
30 mm
17 – 36 mm

Serie Quick-In	
KBK-CO 8 F	HKK-F
35 mm	35 mm
12 – 60 mm	12 – 60 mm