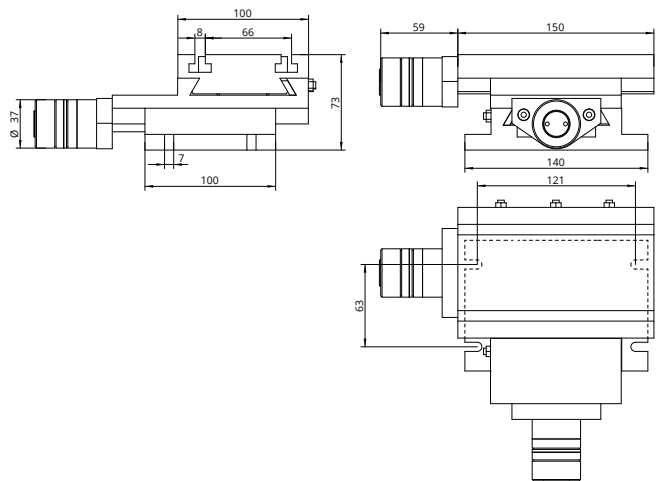
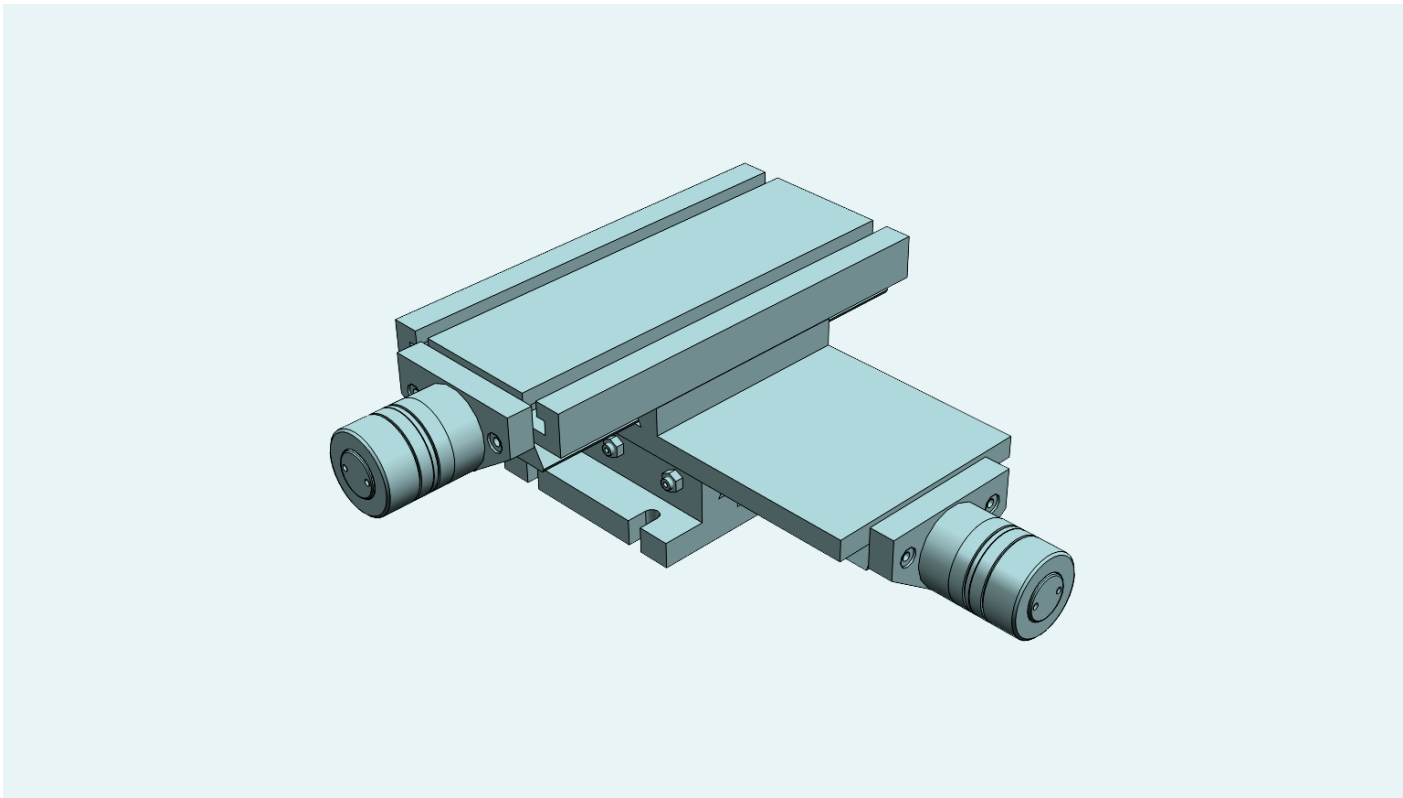


Stationäre Koordinatentische mit 2 Achsen, Serie MINI, für Anwendung in der Feinmechanik und Versuchs- und Messlaboratorien. Kompakte Auslegung und grosse Verschiebungsempfindlichkeit verleihen ihnen einen vielseitigen Anwendungsbereich. Alle Elemente sind in Grauguss GG25 stabilisiert. Millimeter Regeln XY. Chrom matt Nonius, mit Null-Einstellrad. Dreiecks Spindle mit einstellbare Mutter. Standard-Blockierung -M5.

**Stationäre Kreuztische "MINI" Verfahrweg 50x50**

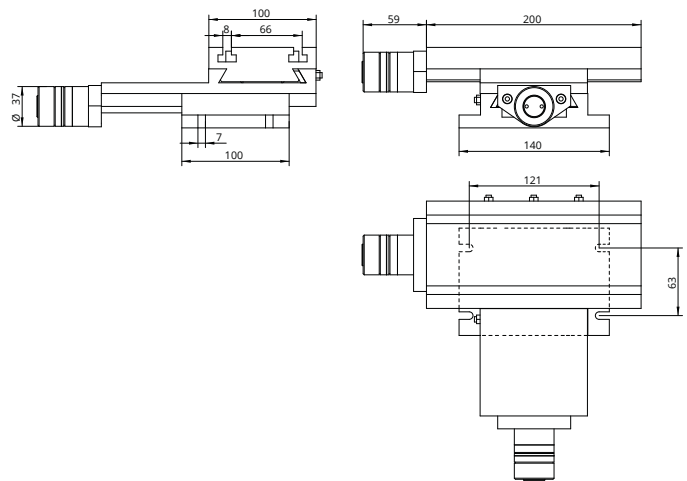


Technische Daten	
X Verfahrweg [mm]	50
Y Verfahrweg [mm]	50
Auflösung [mm]	0,025
Höchstzulässiges Gewicht [kg]	40
Höchstzulässiger Arbeitsdruck [kg]	250
Gewicht [Kg]	6



Stationäre Koordinatentische mit 2 Achsen, Serie MINI, für Anwendung in der Feinmechanik und Versuchs- und Messlaboratorien. Kompakte Auslegung und grosse Verschiebungsempfindlichkeit verleihen ihnen einen vielseitigen Anwendungsbereich. Alle Elemente sind in Grauguss GG25 stabilisiert. Millimeter Regeln XY. Chrom matt Nonius, mit Null-Einstellrad. Dreiecks Spindle mit einstellbare Mutter. Standard-Blockierung -M5.

**Stationäre Kreuztische "MINI" Verfahrweg 100x100**



Technische Daten	
X Verfahrweg [mm]	100
Y Verfahrweg [mm]	100
Auflösung [mm]	0,025
Höchstzulässiges Gewicht [kg]	40
Höchstzulässiger Arbeitsdruck [kg]	250
Gewicht [Kg]	6,5