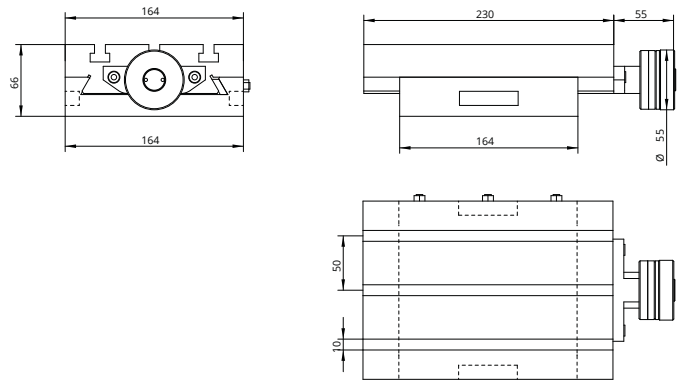
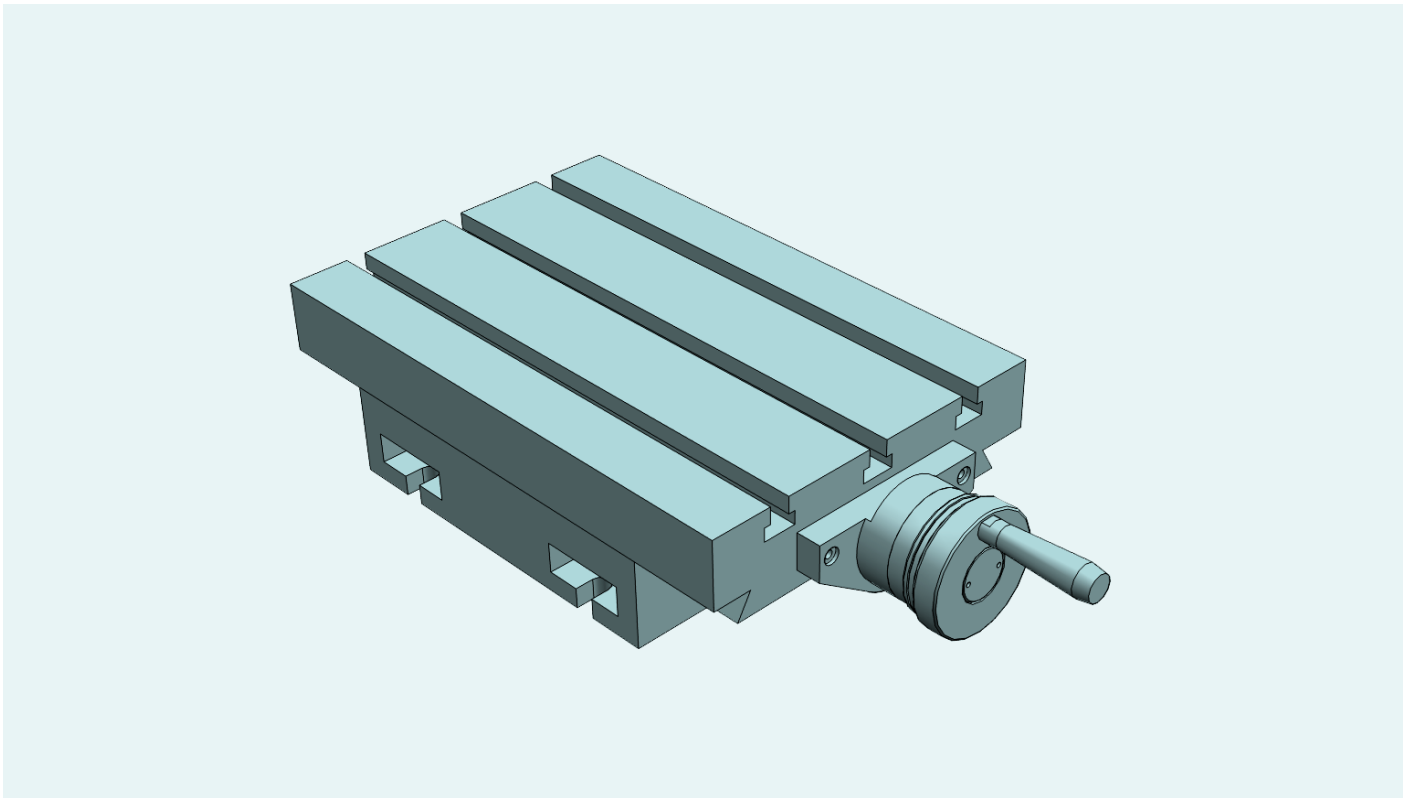


Leicht Stationäre Verschiebetische mit einer Achse. Für eine Anwendung in Lineareinheiten. Erlaubt die Arbeit in horizontale sowohl in vertikale Position. Alle Elemente sind in Grauguss GG25 stabilisiert. Millimeter Regeln XY. Chrom matt Nonius, mit Null-Einstellrad. Dreiecks Spindel mit einstellbare Mutter. Standard-Blockierung -M6.

Schiebetische Verfahrenweg 70

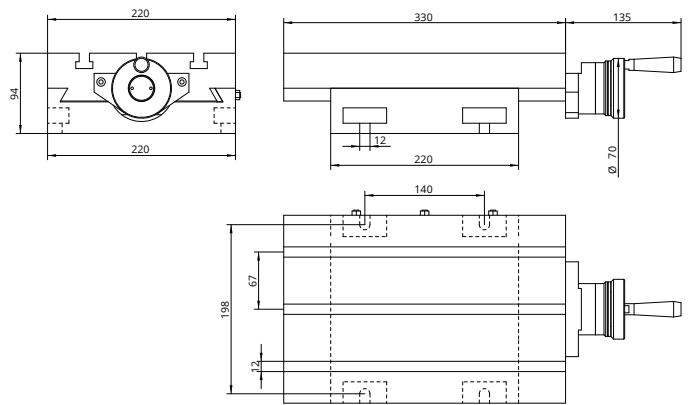


Technische Daten	
X Verfahrenweg [mm]	70
Y Verfahrenweg [mm]	-
Auflösung [mm]	0,05
Höchstzulässiges Gewicht [kg]	55
Höchstzulässiger Arbeitsdruck [kg]	500
Gewicht [Kg]	10

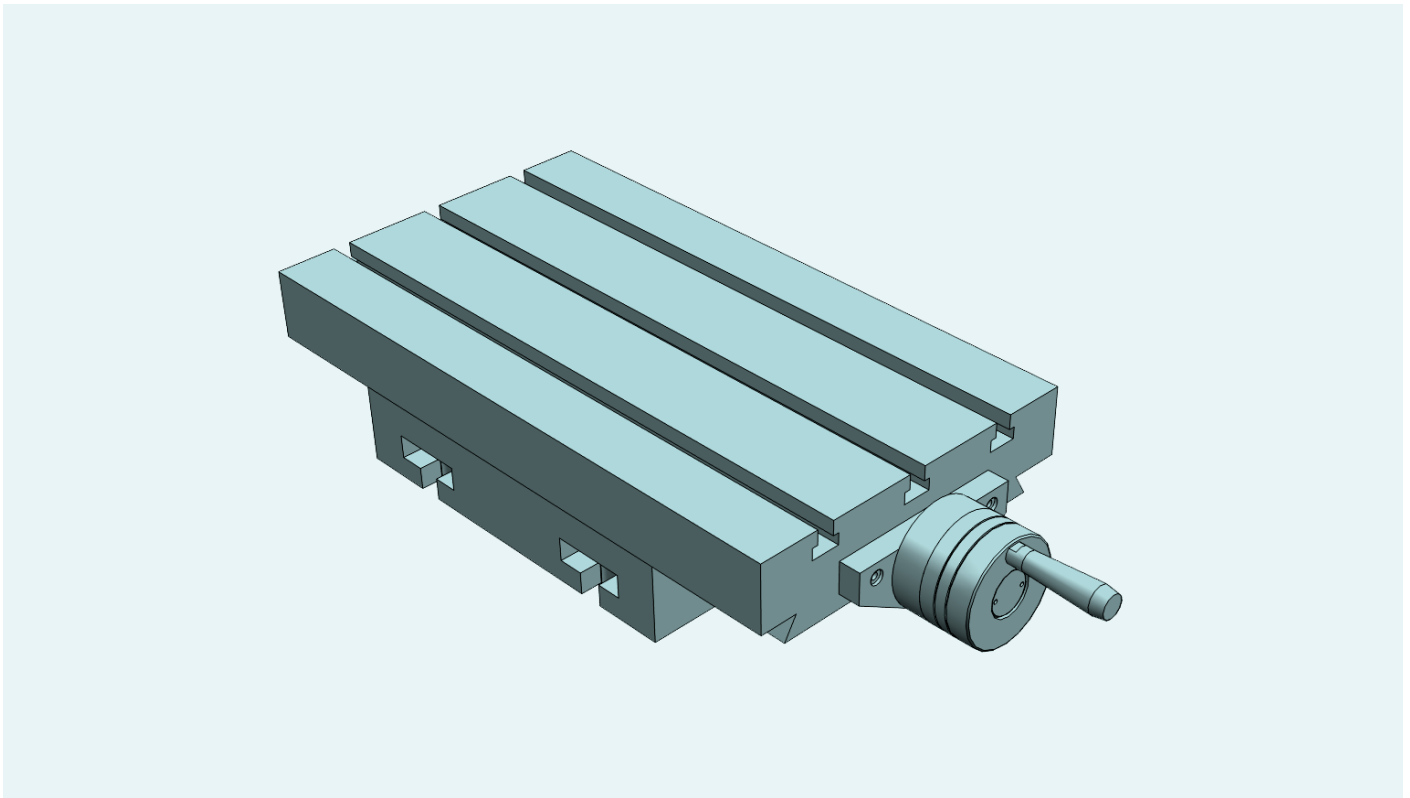


Leicht Stationäre Verschiebetische mit einer Achse. Für eine Anwendung in Lineareinheiten. Erlaubt die Arbeit in horizontale sowohl in vertikale Position. Alle Elemente sind in Grauguss GG25 stabilisiert. Millimeter Regeln XY. Chrom matt Nonius, mit Null-Einstellrad. Trapezspindel mit einstellbare Mutter. Standard-Blockierung -M6.

Schiebetische Verfahrenweg 110

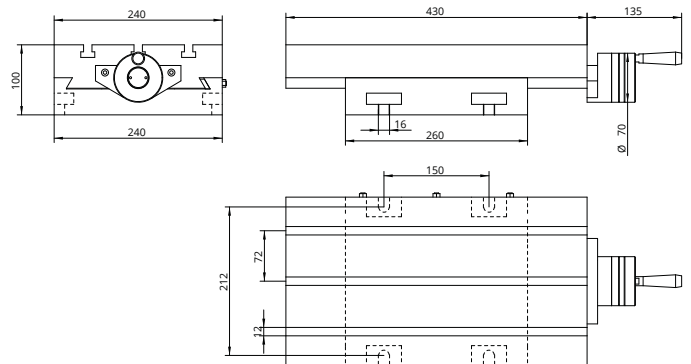


Technische Daten	
X Verfahrenweg [mm]	110
Y Verfahrenweg [mm]	-
Auflösung [mm]	0,05
Höchstzulässiges Gewicht [kg]	105
Höchstzulässiger Arbeitsdruck [kg]	700
Gewicht [Kg]	25

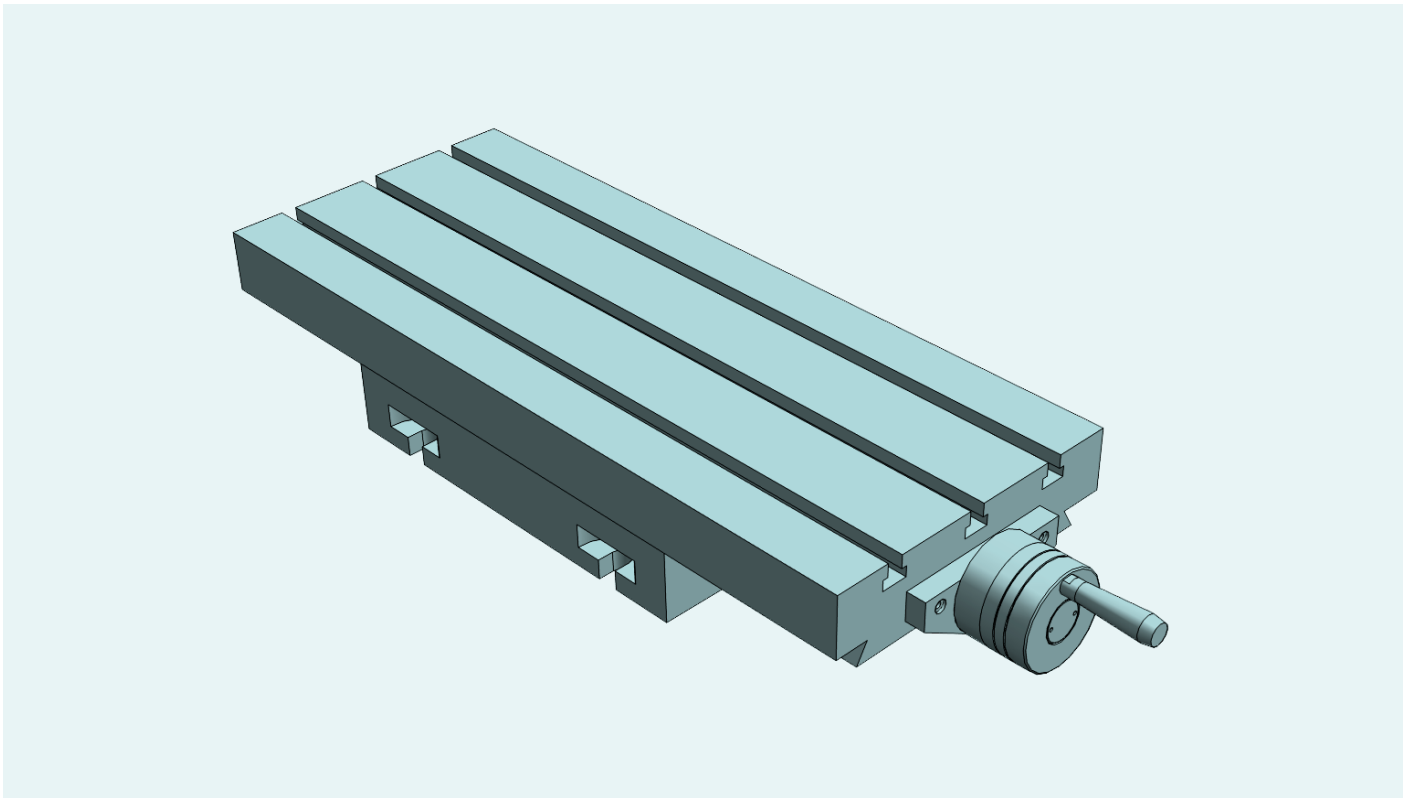


Leicht Stationäre Verschiebetische mit einer Achse. Für eine Anwendung in Lineareinheiten. Erlaubt die Arbeit in horizontale sowohl in vertikale Position. Alle Elemente sind in Grauguss GG25 stabilisiert. Millimeter Regeln XY. Chrom matt Nonius, mit Null-Einstellrad. Trapezspindel mit einstellbare Mutter. Standard-Blockierung -M6.

Schiebetische Verfahrenweg 170

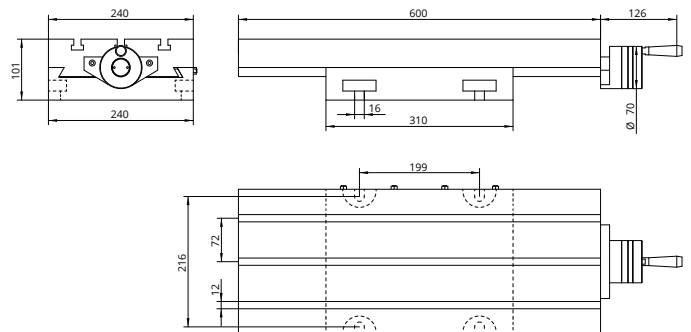


Technische Daten	
X Verfahrenweg [mm]	170
Y Verfahrenweg [mm]	-
Auflösung [mm]	0,05
Höchstzulässiges Gewicht [kg]	270
Höchstzulässiger Arbeitsdruck [kg]	900
Gewicht [Kg]	35

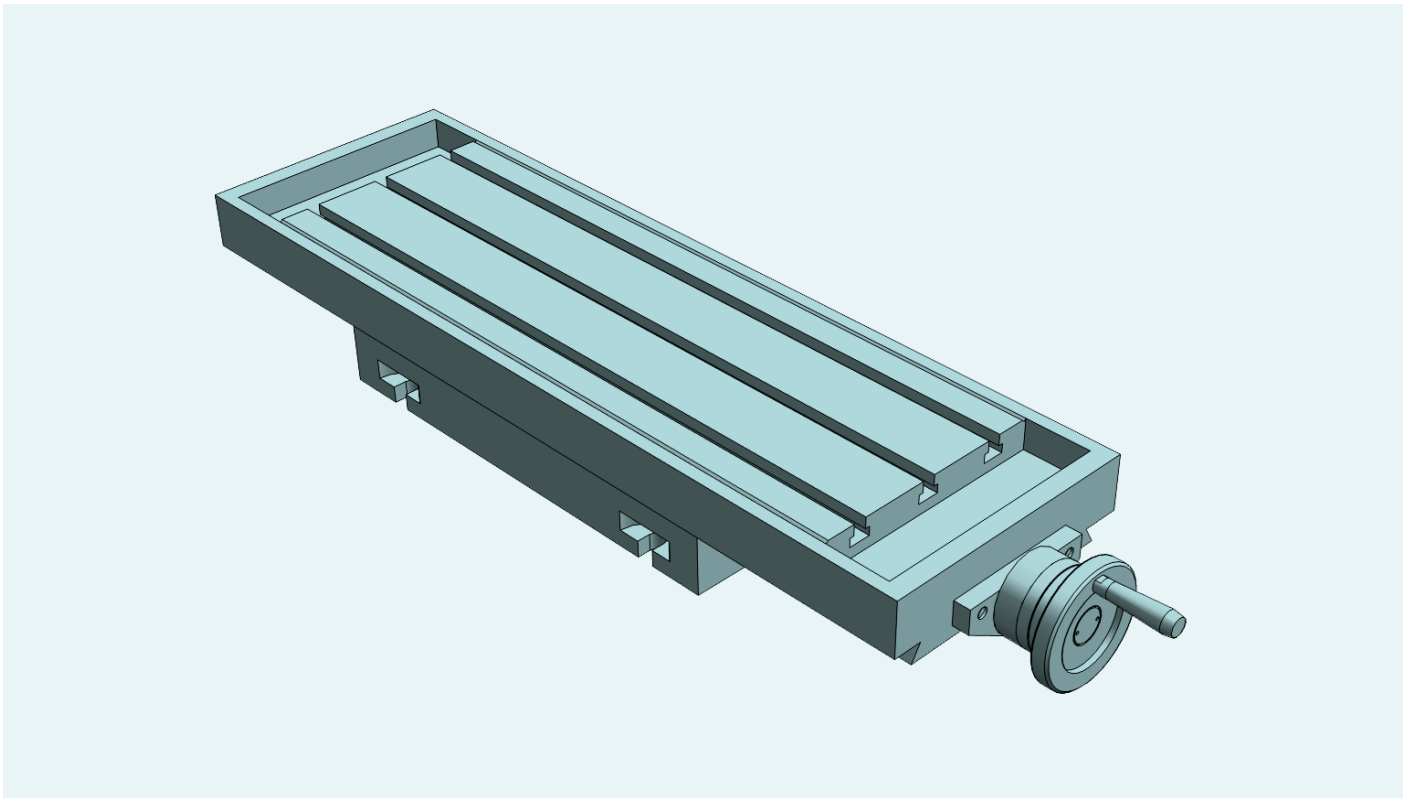


Leicht Stationäre Verschiebetische mit einer Achse. Für eine Anwendung in Lineareinheiten. Erlaubt die Arbeit in horizontale sowohl in vertikale Position. Alle Elemente sind in Grauguss GG25 stabilisiert. Millimeter Regeln XY. Chrom matt Nonius, mit Null-Einstellrad. Trapezspindel mit einstellbare Mutter. Standard-Blockierung -M6.

Schiebetische Verfahrenweg 290

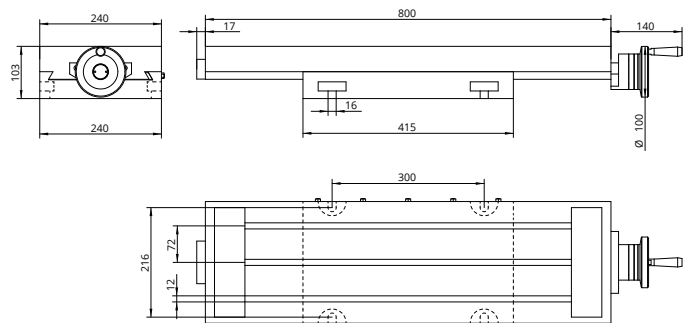


Technische Daten	
X Verfahrenweg [mm]	290
Y Verfahrenweg [mm]	-
Auflösung [mm]	0,05
Höchstzulässiges Gewicht [kg]	270
Höchstzulässiger Arbeitsdruck [kg]	980
Gewicht [Kg]	45

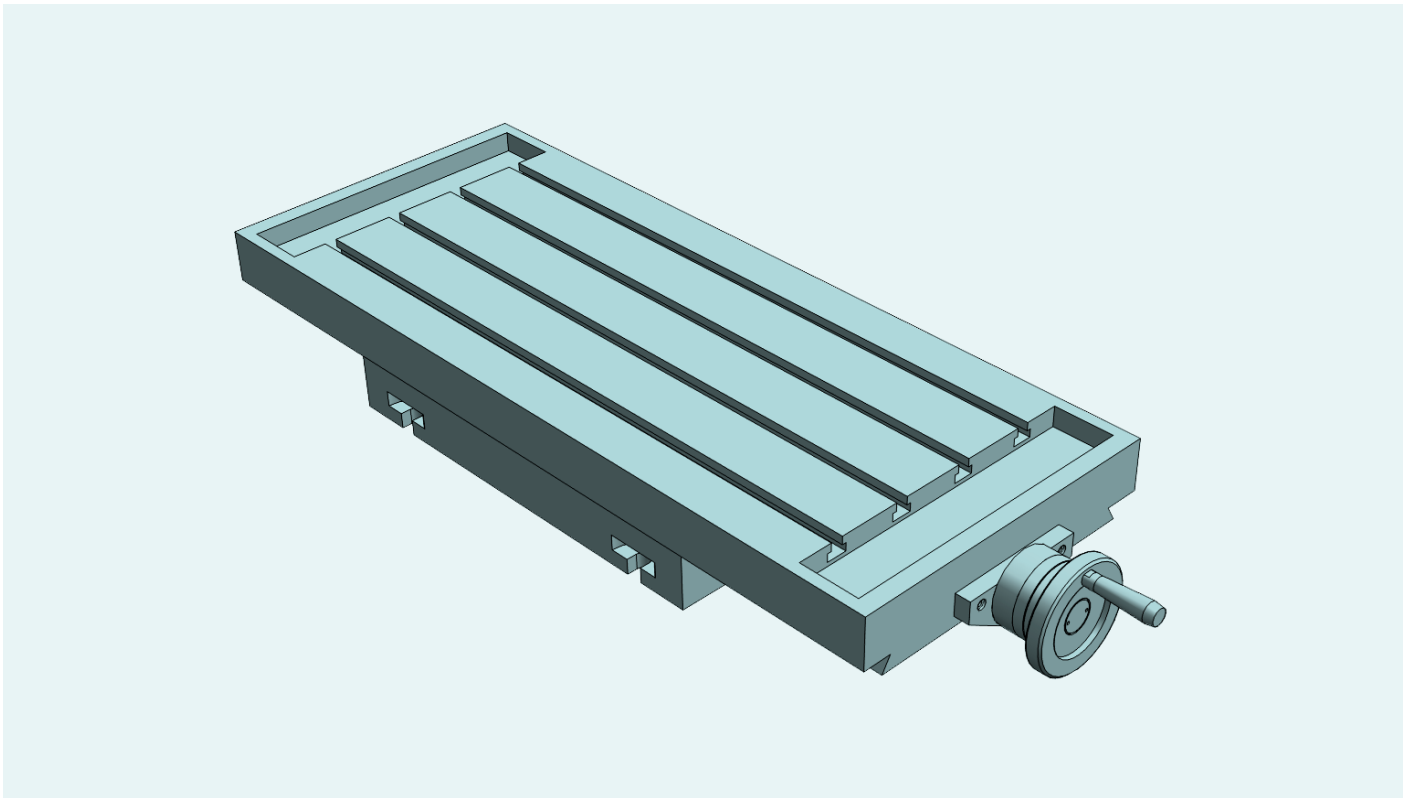


Leicht Stationäre Verschiebetische mit einer Achse. Für eine Anwendung in Lineareinheiten. Erlaubt die Arbeit in horizontale sowohl in vertikale Position. Alle Elemente sind in Grauguss GG25 stabilisiert. Millimeter Regeln XY. Chrom matt Nonius, mit Null-Einstellrad. Trapezspindel mit einstellbare Mutter. Standard-Blockierung -M6.

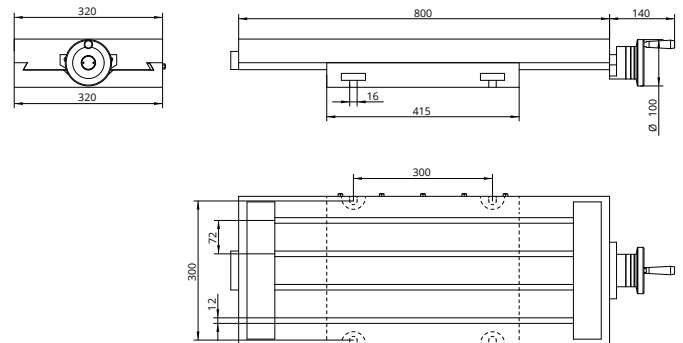
Schiebetische Verfahrenweg 385



Technische Daten	
X Verfahrenweg [mm]	385
Y Verfahrenweg [mm]	-
Auflösung [mm]	0,05
Höchstzulässiges Gewicht [kg]	290
Höchstzulässiger Arbeitsdruck [kg]	1200
Gewicht [Kg]	62



Leicht Stationäre Verschiebetische mit einer Achse. Für eine Anwendung in Lineareinheiten. Erlaubt die Arbeit in horizontale sowohl in vertikale Position. Alle Elemente sind in Grauguss GG25 stabilisiert. Millimeter Regeln XY. Chrom matt Nonius, mit Null-Einstellrad. Trapezspindel mit einstellbare Mutter. Standard-Blockierung -M6.



Schiebetische Verfahrenweg 385

Technische Daten	
X Verfahrenweg [mm]	385
Y Verfahrenweg [mm]	-
Auflösung [mm]	0,05
Höchstzulässiges Gewicht [kg]	290
Höchstzulässiger Arbeitsdruck [kg]	1500
Gewicht [Kg]	85