

Bandschleifmaschinen

MBSM – Bandschleifmaschinen

- ▶ Metall-Bandschleifmaschinen zum Schleifen von Flächen, Kanten und zum Abrunden
- ▶ Durchzugskräftige Motoren und vibrationsfreier Lauf für beste Schleifergebnisse
- ▶ Mit wegklappbarer Schutzscheibe
- ▶ Sekundenschneller Schleifbandwechsel durch Schnellspannsystem
- ▶ Große Planschleiffläche durch wegklappbare, obere Schleifbandabdeckung
- ▶ Mit und ohne Absaugung verwendbar

- ▶ Mit Absaugstutzen direkt am Funkenkasten und an der hinteren Bandrolle
- ▶ Durchgehende Planschleiffläche nach Abnehmen von Anbauteilen - ermöglicht das Schleifen auch von langen Werkstücken
- ▶ Einfache Justierung des Bandlaufs über Stellschraube
- ▶ Automatisches Nachspannen des Schleifbandes durch federgestütztes Bandspann-System

- ▶ **MBSM 100-130 und MBSM 100-130-2**
- ▶ Einsetzbar als Tisch- und Standmodell (bei Verwendung des optionalen Unterbaus)
- ▶ **MBSM 100-130-2, 75-200-2 und 150-200-2**
- ▶ Mit zwei Bandgeschwindigkeiten - zum Schleifen von Stahl und Edelstahl
- ▶ **MBSM 75-200 und MBSM 150-200-2**
- ▶ Stufenlos neigbares Schleifaggregat

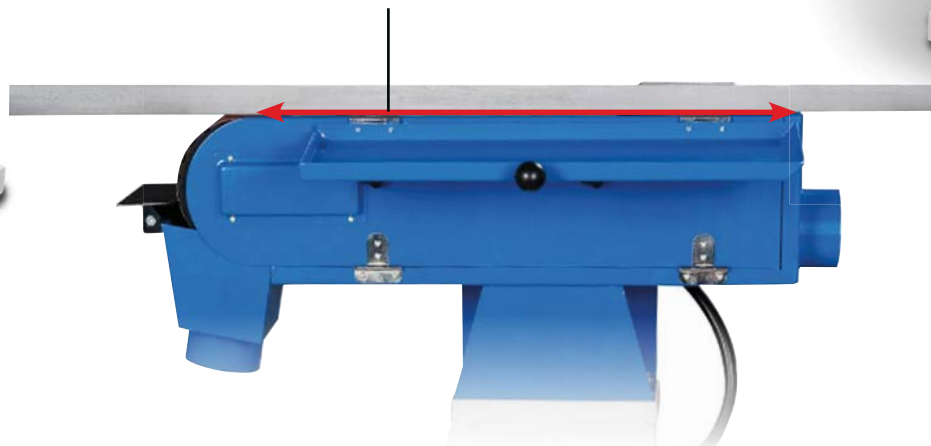


MBSM 100-130-2
Mit optionalem Unterbau



MBSM 100-130
▶ 230 Volt Modell mit einer Bandgeschwindigkeit
▶ Standard-Lieferumfang zur Verwendung als Tischmodell

- ▶ Bei allen Modellen durchgehende Planschleiffläche durch abnehmbare Anbauteile
- ▶ Ermöglicht das Schleifen auch von langen Werkstücken



Modell	MBSM 100-130	MBSM 100-130-2	MBSM 75-200-1 (230V)	MBSM 75-200-1 (400V)	MBSM 75-200-2	MBSM 150-200-2
Technische Daten						
Schleifbreite	100 mm	100 mm	75 mm	75 mm	75 mm	150 mm
Bandgeschwindigkeit	19 m/s	9,5/19 m/s	29 m/s	29 m/s	14,5/29 m/s	14,5/29 m/s
Motorleistung	1,5 kW	1,5 kW	3 kW	3 kW	1,5 / 2,2 kW	2,2 / 2,8 kW
Elektrischer Anschluss	230 V / 50 Hz	400V / 50 Hz	230 V / 50 Hz	400V / 50 Hz	400V / 50 Hz	400V / 50 Hz
Abmessungen des Schleifbandes	100 x 1220 mm	100 x 1220 mm	75 x 2000 mm	75 x 2000 mm	75 x 2000 mm	150 x 2000 mm
Kontaktrollen-Ø	130 mm	130 mm	200 mm	200 mm	200 mm	200 mm
Nennweite Absaugstutzen außen	2 x 75 mm	2 x 75 mm	2 x 100 mm	2 x 100 mm	2 x 100 mm	2 x 100 mm
Abmessungen in mm (L x B x H)	690 x 390 x 360	690 x 390 x 360	1070 x 340 x 950	1070 x 340 x 950	1070 x 340 x 950	1070 x 415 x 950
Gewicht	37 kg	37 kg	72 kg	72 kg	72 kg	90 kg

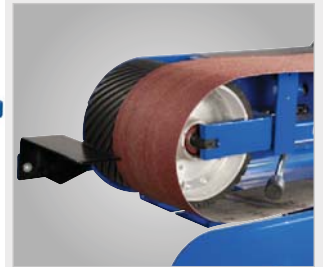


MBSM 150-200-2

MBSM 75-200-2



Passende Absauganlagen



Schneller Schleifbandwechsel durch Schnellspannsystem (Abb. MBSM 150-200-2)



Absaugstutzen-Ø 100 mm (Abb. MBSM 150-200-2)



Großdimensionierte Kontakt- und Antriebsräder (Abb. MBSM 150-200-2)