

Drehmaschinen für den Heimwerker. TU 2406V mit elektronisch regelbarer Drehzahl

Argumente, die in Qualität, Leistung und Preis überzeugen

- ▶ Präzise Verarbeitung
- ▶ Gehärtete und geschliffene Z-Achsen Führungsbahn
- ▶ Garantierte Rundlaufgenauigkeit der Spindelnase $\leq 0,009$ mm
- ▶ Rundlaufgenauigkeit am Drehfutter $\leq 0,05$ mm
- ▶ Leitspindel zum Gewindeschneiden oder automatischen Längsdrehen
- ▶ Rechts-/Linkslauf im Bedienfeld schaltbar
- ▶ Rollgewalzte Trapezspindeln
- ▶ Drucklager
- ▶ Präzise gearbeiteter Schlitten
- ▶ Zwei Kegelrollenlager in P5 Qualität
- ▶ Leitspindel in zwei Sinterlagern gelagert
- ▶ Alle Führungen durch Keilleisten nachstellbar
- ▶ Handräder mit einstellbarer Feinskalierung 0,04 / 0,01 mm
- ▶ Reitstock zum Kegeldrehen ± 5 mm verstellbar
- ▶ Reitstock-Pinole und Handrad mit einstellbarer Feinskalierung 0,02 mm
- ▶ Schnelle, einfache und werkzeuglose Verstellung des Reitstocks mittels Klemmhebel
- ▶ Not-Halt-Schlagschalter
- ▶ Vierfach-Stahlhalter
- ▶ Wechselzahnrad-Satz im Standard Lieferumfang
- ▶ Dreibacken-Drehfutter im Standard Lieferumfang
- ▶ Umfangreiches Zubehör
- ▶ Wertbeständig

TU 2406 V

- ▶ Drehzahlwechsel leicht einstellbar über Potentiometer
- ▶ Digitale Drehzahlanzeige
- ▶ EMV-Filterklasse C1



Abb.: TU 2406V mit optionalem Maschinenunterbau

Abb.: TU 2406

Argumente,...



TU 2406V MIT DIGITALER DREHZAHLANZEIGE

- › elektronisch regelbare 2-stufige Spindeldrehzahl 150 - 2.500 min⁻¹
- › Drehzahlwechsel leicht einstellbar über Potentiometer



MASCHINENBETT

- › Stark verripptes Prismenbett aus Grauguss, induktiv gehärtet und präzisionsgeschliffen

Zubehör

MASCHINENUNTERBAU MST1

Art.-Nr. 3440409

NIVELLIERTELLER SE 1

(Es werden 6 St. benötigt)
Art.-Nr. 3381012



DREHFUTTER UND SCHUTZ

- › Drehfutterschutz mit Positionsschalter
- › Dreibacken-Drehfutter $\varnothing 125$ mm, zentrisch spannend im Standard Lieferumfang

Technische Daten, Zubehör und Abmessungen

Modell	TU 2406	TU 2406V ⁽¹⁾
Artikel-Nr. (230 V)	3420350	3420355
Artikel-Nr. (400 V)	3420353	-
Leistung		
Elektrischer Anschluss	230 V / 1 Ph ~50 Hz 400 V / 3 Ph ~50 Hz	230 V / 1 Ph ~50 Hz
Antriebsmotor	750 W	1,1 kW
Spindel		
Spindelkonus	MK3	
Spindelaufnahme	zylindrisch Ø 52 mm	
Spindelbohrung, Stangendurchlass	Ø 21 mm	
Drehmeißelgröße max.	14 mm	
Arbeitsbereich		
Spitzenhöhe	125 mm	
Spitzenweite	550 mm	
Umlauf-Ø über Maschinenbett ⁽¹⁾	250 mm	
Umlauf-Ø über Planschlitten	148 mm	
Bettbeite	133 mm	
Drehzahlbereich		
Spindeldrehzahl	125 - 2.000 min ⁻¹	150 - 2.500 min ⁻¹
Stufenanzahl	6 Stufen	2 Stufen, Drehzahl elektronisch regelbar
Verfahrwege		
Oberschlitten	75 mm	
Planschlitten	120 mm	
Bettschlitten	550 mm	
Steigungen		
Steigung - Metrisch im Bereich	0,4 - 3,5 mm/U (14 Steigungen)	
Steigung - Zoll im Bereich	44 - 10 Gg/Zoll (12 Steigungen)	
Reitstock		
Reitstockaufnahme	MK2	
Reitstock - Pinolenhub	70 mm	
Abmessung und Gewicht		
Länge x Breite x Höhe	1.090 x 594 x 484 mm	
Nettogewicht	125 kg	127 kg

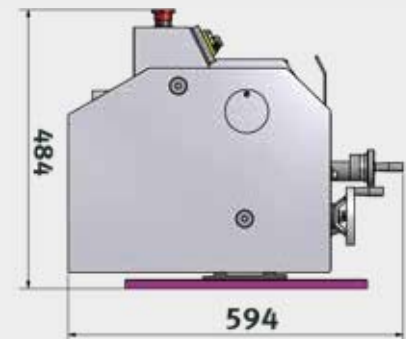
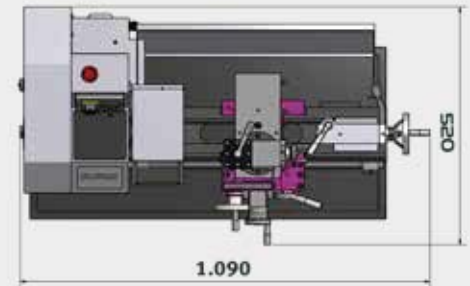
Drehfutter und Zubehör

Drehfutter und Futterflansch Ø 125 mm	Artikel-Nr.
Vierbacken-Drehfutter zentrisch spannend (Futterflansch 3440511 wird benötigt)	3442812
Vierbacken-Drehfutter einzeln spannend (Futterflansch 3440511 wird benötigt)	3442874
Futterflansch zylindrisch, zur Montage des Drehfutter	3440511

Informationen zum Drehfutter ab Seite 222

Zubehör	Artikel-Nr.
Schnellwechsel-Stahlhalter SWH 1-A	3384301
Werksmontage SWH 1-A	9000401
Ersatzstahlhalter 20 x 90 Typ D für Vierkantmeißel	3384302
Ersatzstahlhalter 20 x 85 Typ H für Rundmeißel	3384321
Drehmeißel-Satz 10 mm, 11-teilig	3441602
Drehmeißel-Satz 12 mm, 11-teilig	3441603
Drehmeißel-Satz 12 mm, 5-teilig	3441666
Drehmeißel-Satz 12 mm, 5-teilig „Made in Germany“	3441212
Feststehende Lünette Durchlass max. Ø 50 mm	3441315
Mitlaufende Lünette Durchlass max. Ø 34 mm	3441310
Spannzangenfutter ER 32, kurzkegel	3440506
Aufspannscheibe Ø 240 mm	3440552

Abmessungen



Lieferumfang

- › Dreibacken-Drehfutter Ø 125 mm, zentrisch spannend
- › Nicht mitlaufende Zentrierspitzen MK2 und MK3
- › Vierfach-Stahlhalter 14 mm
- › Spritzwand
- › Spänewanne
- › Wechselzahnrad-Satz
- › Bedienwerkzeug

Positionsanzeige

Zubehör	Art Nr.
Dig.Positionsanzeige DRO 5 inklusive 3 Magnetsensoren	3383975
Magnetband Länge 1.100 mm	3383978
Werksmontage	9000420

