

## Formatkreissäge minimax sc 1g – Ultrakompakte Bauweise mit schwenkbarem Sägeblatt und Format-Schiebeschlitten aus eloxiertem Aluminium

- ▶ Der Arbeitstisch aus stark verripptem Grauguss und das Untergestell aus geschweißtem Stahl garantieren Verwindungssteifigkeit und vibrationsfreies Arbeiten
- ▶ Maximale Länge beim Formatieren 1200 mm
- ▶ Hochwertige Maschine zum echten Einstiegspreis

### Einzigartig in dieser Leistungsklasse:

- ▶ Format-Schiebeschlitten aus eloxiertem Aluminium
- ▶ Schnittebene direkt am Sägeblatt
- ▶ Sägeaggregat bis 45 Grad schwenkbar
- ▶ Tischausleger mit Aluminiumablängenschlag und Klappanschlag für Platten und große Werkstücke

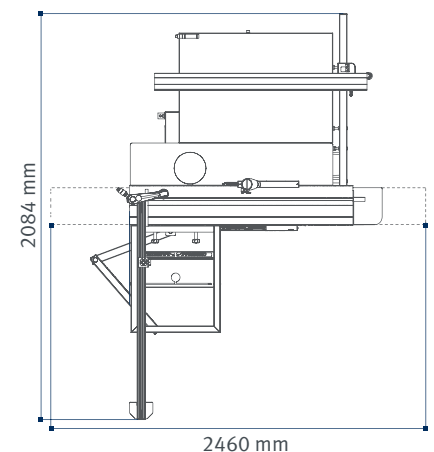
- ▶ Leistungsstarker Motor
- ▶ Parallelanschlag serienmäßig mit Rundstangenföhrung und Feineinstellung
- ▶ Hergestellt in Europa



Lieferumfang minimax sc 1g
Tischverbreiterung
Eloxiertes Aluminium-Formatschiebeschlitten
Parallelanschlag mit Rundstangenföhrung und Feineinstellung
Aluminium-Klappanschlag
Exzenterspanner

Technische Daten		minimax sc 1g
Art.-Nr.		5504113

Kreissägeeinheit		
Besümlänge	mm	1200
Schnittbreite mit Parallelanschlag	mm	700
Sägeblattneigung	°	90 – 45
Max. Schnitthöhe 90°	mm	67
Max. Schnitthöhe 45°	mm	40
Durchmesser (Haupt-)Sägeblatt	mm	250
Drehzahl (Haupt-)Sägeblatt	min <sup>-1</sup>	3900
<b>Schiebeschlitten und Tisch</b>		
Tisch Länge x Breite	mm	1040 x 224
Tischhöhe	mm	900
Formatschiebeschlitten Länge x Breite x Höhe	mm	1140 x 200 x 70
<b>Elektrische Daten</b>		
Leistung Antriebsmotor	kW	1,8
Nennbetriebsart Antriebsmotor		S6 - 40%
Elektrischer Anschluss	V / Hz	400 / 50
<b>Anschluss Staubabsaugung</b>		
Absaugstutzendurchmesser	mm	120
Absaugstutzendurchmesser Sägeblattschutz	mm	60
<b>Abmessungen und Gewichte</b>		
Transportbreite	mm	680
Gewicht ca.	kg	170





#### Sägeaggregat

- ▶ Heben und Neigen des Sägeaggregats mithilfe bequemer Handräder. Rolltisch aus eloxiertem Aluminium mit 1200 mm Laufweg am Sägeblatt für höchste Schnittpräzision



#### Aluminium-Schiebeschlitten

- ▶ Mit tausendfach bewährtem Kugelsystem
- ▶ Staub- und schmutzunempfindlich durch minimalen Berührungspunkt zwischen Kugel und Trapezschiene
- ▶ Dauerhaft leichtgängig

Zubehör	Art.-Nr.
Zuschneid-Flachzahn Sägeblatt Ø 250 mm/Z18	5262518
Zuschneid-Wechsel Sägeblatt Ø 250 mm/Z24	5262524
Spezial-Format-/Besäum-Sägeblatt Ø 250 mm/Z80	5262581
Spaltkeil zwangsgeführt für Sägeblatt Ø 250-350 mm	5515001
Universal Sägeblattpendelschutz	5510500
Absauganlagen-Anschluss-Set 1 für Absaugstutzen-Ø am Sägeblattschutz 60 mm	5146060

#### Zubehör



- ▶ Absauganlagen-Anschluss-Set 1 für Absaugstutzen-Ø am Sägeblattschutz 60 mm **beinhaltet:**
  - ▶ 1 x Abzweigstück ABC Ø 140/120/58
  - ▶ 1 x Schlauchanschlussstück
  - ▶ Ø 120 mm einseitig gebördelt
  - ▶ 1 x Schlauchanschlussstück Ø 58 mm einseitig gebördelt
  - ▶ 1 x Rohrschelle gebördelt Ø 120 mm
  - ▶ 1 x Rohrschelle gebördelt Ø 58 mm
  - ▶ 2 x Schlauchschellen Ø 110 - 130 mm
  - ▶ 2 x Schlauchschellen Ø 40 - 60 mm
  - ▶ 2,5 m PU-Schlauch NW 120 mm
  - ▶ 5 m PU-Schlauch NW 60 mm
- Art.-Nr. 5146060**

#### Zubehör



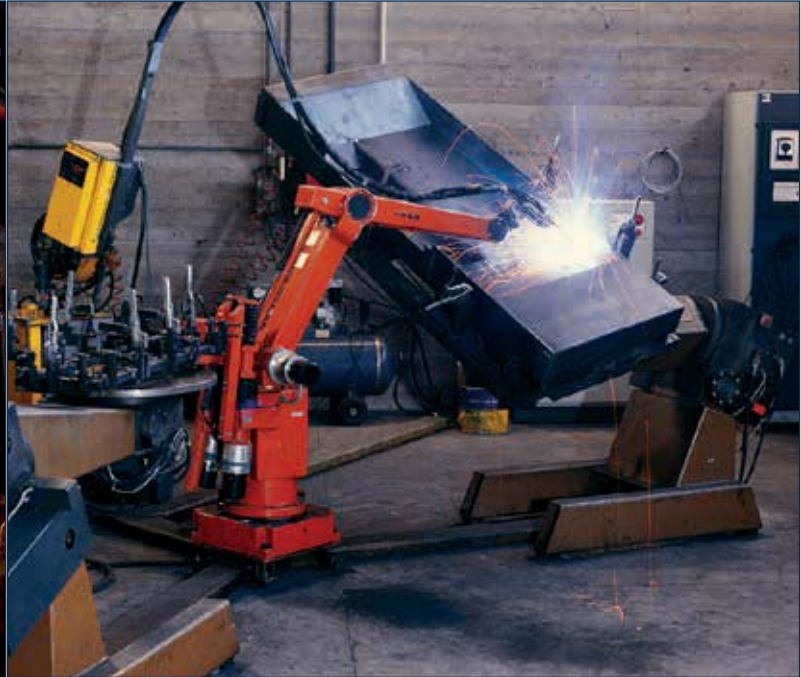
#### Universal

#### Sägeblattpendelschutz

- ▶ Zum Beistellen
  - ▶ 45°-Schnitte möglich bei Sägeblattdurchmessern bis 315 mm
  - ▶ Ohne zwangsgeführten Spaltkeil
  - ▶ Absauganschluss 100 mm
- Art.-Nr. 5510500**



## Spitzentechnologie von einem der weltgrößten Hersteller von Holzbearbeitungsmaschinen – der **scm e group**



Die Erfahrung von mehr als 60 Jahren steckt in der Konstruktion, Entwicklung und Produktion eines jeden Einzelteils der HOLZKRAFT-Maschinen.

Zwei eigene Gießereien produzieren Gussteile für die Herstellung der **HOLZKRAFT minimax Maschinen**.

Hochmoderne Fertigungsanlagen garantieren beste Verarbeitungsqualität, gleichbleibende Qualität und eine dauerhafte Präzision der gesamten Maschine.

Auf den Montagelinien werden die Komponenten unter ständiger Qualitätskontrolle zusammgebaut.

Der gesamte Montageprozess erfolgt nach ISO 9001-2000.

Standfestigkeit, Laufruhe und Genauigkeit sind die Grundlage für exakte Arbeitsergebnisse.

Eine hochmoderne, umweltfreundliche Pulverbeschichtungsanlage erzeugt hochwertige Maschinen-Oberflächen.

Die Pulverbeschichtung sorgt für eine höhere Stoß- und Kratzfestigkeit.

Im firmeneigenen Forschungs- und Entwicklungszentrum werden Schallmessungen etc. durchgeführt.



Eine große Unternehmensgruppe mit langjähriger Erfahrung –  
 die Garantie für Qualität und Langlebigkeit.



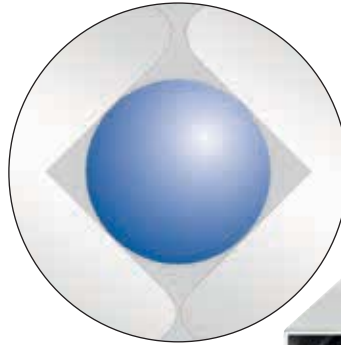
**Bewährte Stahl-Graugusskonstruktion:**

- ▶ Arbeitstische aus Grauguss, nicht aus Blech, für maximale Belastbarkeit, Druckfestigkeit und Schwingungsdämpfung
- ▶ Korpus aus dickem Stahlblech, mehrfach verstrebt und fest verschweißt
- ▶ Diese Bauweise sichert optimale Laufruhe, Langlebigkeit, Wertbeständigkeit und damit Wirtschaftlichkeit



Serie **minimax genius** – hochwertige Einsteigermodelle mit einzigartigen Ausstattungskomponenten in dieser Leistungsklasse.

Leichtgängigkeit, Laufruhe und dauerhafte Präzision. Das bewährte Kugelkontaktsystem als Garant.



**Einzigartig in dieser Leistungsklasse: Der Formatschiebeschlitten aus Aluminium** ist stark verrippt – für maximale Form- und Verwindungssteifigkeit. Serienmäßig eloxiert gegen Alu-Abfärbungen auf dem Werkstück.

**Bekannt für seine Leichtgängigkeit und Präzision:** Das tausendfach bewährte Kugelkontaktsystem sorgt für beste Laufeigenschaften des Schlittens und ist dabei wartungsarm und besonders langlebig.

Holzstaub kann sich nicht festsetzen, wodurch ständiges Reinigen entfällt. Der Schiebeschlitten bleibt dauerhaft leichtgängig, geräuscharm und präzise.

## Beidseitig gelagertes Sägeaggregat Präzision, Leistung und Komfort vereint



Manuelle Höhen- und Schrägverstellung des Sägeaggregats über Sterngriff. Genaue Positionierung anhand einer Skala.

## Der Ausleger mit winkelverstellbarem Ablänganschlag



Tischausleger mit Aluminium-Ablänganschlag und verstellbarer Anschlagklappe für Platten und große Werkstücke. Stufenlos verstellbar für Gehrungsschnitte von 0 bis 45°.

genius Vorrichtungen	SC 1 genius	FS 30 genius	C 26 genius	C 30 genius	ST 1 genius
Sägeblattpendelschutz	Z	–	–	–	–
TERSA Hobelmesserwelle	–	S	S	S	–
Guss-Langlochbohrereinrichtung	–	Z	O	O	–
Selbstzentrierendes Bohrfutter 0–16 mm "Wescott"	–	–	Z	Z	–
Zapfenschlitz-Tisch und Schutzhaube	–	–	–	–	Z
Fahrvorrichtung	–	–	O	O	–

## Der Säge-Parallelanschlag mit Schnellklemmung

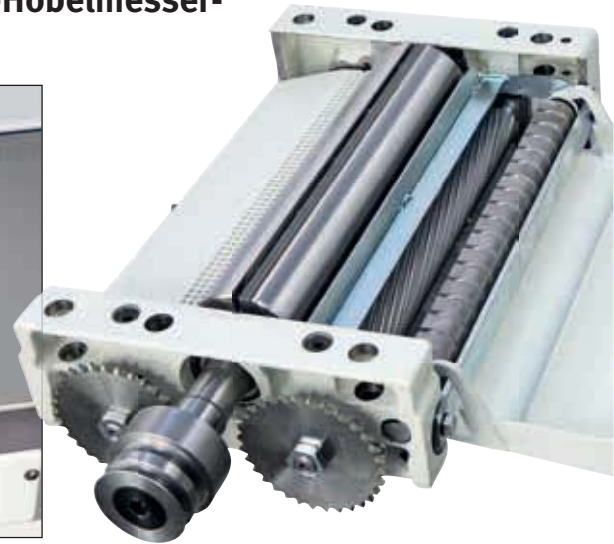


Die **SC1 genius** hat einen Parallelanschlag mit Rundstangenführung und Feineinstellung. Die leicht verstellbaren Sägeanschlüge sind serienmäßig mit einer Schnellklemmvorrichtung ausgestattet.

## Das HOLZKRAFT-Hobelaggregat, serienmäßig mit TERSA-Hobelmesser-Schnellwechselsystem



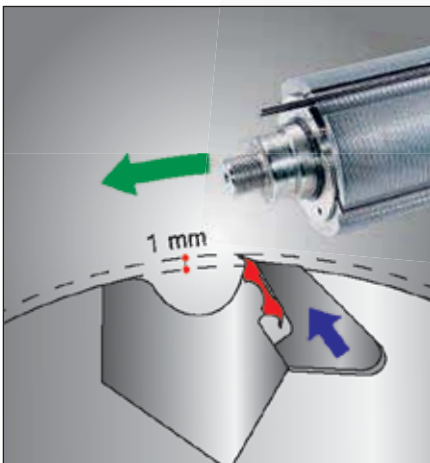
Alle HOLZKRAFT-Hobelaggregate haben eine schrägverzahnte Stahleinzugswalze, die für einen noch konstanteren und gleichmäßigeren Materialeinzug sorgt, auch bei geringem Anpressdruck.



### Weitere Ausstattungsmerkmale:

- ▶ 3-Messer-TERSAwelle
- ▶ Massive Rückschlagsicherungen
- ▶ Robuster Kettenantrieb mit Stahlrädern
- ▶ Abriechtische aus Grauguss, stark verrippt, mit gefräster und spannungsfreier Oberfläche, bleiben dauerhaft plan

## Das bewährte TERSA-Schnellwechselsystem – einfacher und schneller geht es kaum



### TERSA-Hobelmesserwelle

- ▶ Wirtschaftlicher, da schneller
- ▶ Hobelmesserwechsel in nur wenigen Sekunden, ohne Schlüssel oder Werkzeuge



- ▶ Selbstarretierend
- ▶ Sicherer und genauer durch automatische Fliehkraft-Spannung mit einer Genauigkeit von 0,02 mm.
- ▶ Besonders geräuscharm, was der Gesundheit des Anwenders zugutekommt.

## Robustes Fräsaggregat aus Grauguss



Die Fräse ist mit einem fein einstellbaren Fräsanschlag ausgestattet. Mit dem Alu-Schlitten ist Zapfenschneiden problemlos möglich.