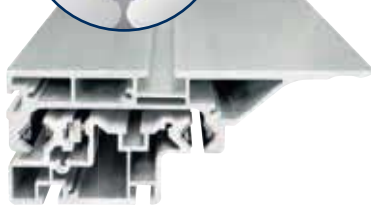
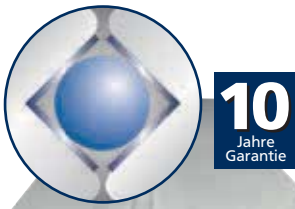


HOLZKRAFT minimax tw 45c - Tischfräsen mit Aluminiumschiebeschlitten und schwenkbarer Frässpindel – hohe Leistung bei geringer Investition

- ▶ Stabile Stahl-Grauguss-Konstruktion
- ▶ Frässpindel von 0 bis -45° nach hinten schwenkbar
- ▶ Drei Spindeldrehzahlen
- ▶ Serienmäßig mit Rechts-Linkslauf der Frässpindel
- ▶ Groß dimensioniertes Fräsaggregat aus Grauguss, direkt am Tisch befestigt
- ▶ Solider und präziser Grauguss-Tisch
- ▶ Schneller und problemloser Geschwindigkeitswechsel
- ▶ Leistungsstarker Industriemotor
- ▶ Serienmäßig mit Bogenfräshaube



Alu-Schiebeschlitten

- ▶ Mit tausendfach bewährtem Kugelkontaktsystem
- ▶ Verwindungssteif, höchstpräzise, leichtgängig und problemlos im täglichen Gebrauch
- ▶ Zehn Jahre HOLZKRAFT-Garantie auf Verschleiß der gehärteten Führungsbahnen (Garantiebedingungen unter www.stuermer-maschinen.de oder bei Stürmer Maschinen GmbH anfordern)



minimax tw 45c
Standardausstattung
mit Gehrungsanschlag

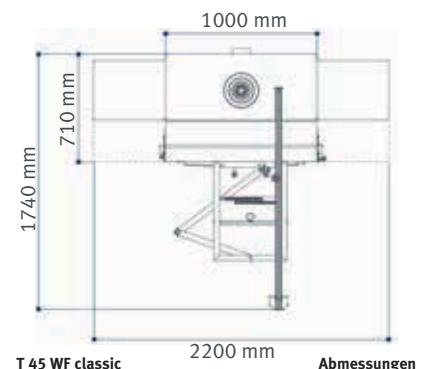
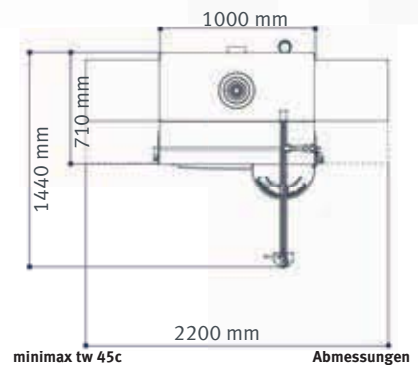
Lieferumfang minimax tw 45c
Bogenfrässhutzhäube
Aluminium-Anschlagbacken
Eloxierter Aluminium-Schiebeschlitten
Teleskop-Gehrungsanschlag mit Anschlagbacken

Lieferumfang minimax twf 45c
Wie W-Ausführung, jedoch statt mit Teleskop-Gehrungsanschlag mit Tischausleger mit Teleskop-Ablänganschlag mit Klappanschlägen

Modell	minimax tw 45c
Art.-Nr.	5502045

Modell	minimax twf 45c
Art.-Nr.	5502046

Technische Daten	
Arbeitstischabmessungen	1000 x 435 mm
Abmessung Alu-Schiebeschlitten	1000 x 270 mm
Max. Spindelüberstand über Tisch	130 mm
Nutzlänge der Spindel	100 mm
Spindelneigung	0° bis -45°
Spindeldorn-Ø	30 mm
Max. Werkzeug-Ø absenkbar	180 mm
Geschwindigkeiten	3.500/7.000/10.000 min ⁻¹
Motorleistung 400 V / 50 Hz / S6 - 40%	5,0 kW
Gewicht	290 kg / 310 kg
Absaugstutzendurchmesser	2 x 120 mm





minimax twf 45c
 mit Alu-Schiebeschlitten,
 sowie Supportausleger auf Schwenkarm



- ▶ Der Frässchutz ist für maximale Sicherheit serienmäßig mit einer höhenverstellbaren Führungsschiene und Schutzblech ausgestattet



- ▶ Exakter Fräsanschlag mit einer Schnellverstellung und einer Feineinstellung mit Skala an der Anschlagbacke
- ▶ Der integrierte Absauganschluss sorgt für staubreduziertes Arbeiten



Bogenfräs-Schutzhaube

- ▶ Serienmäßig im Lieferumfang enthalten ist die Bogenfräs-schutzeinrichtung



- ▶ Eine große Frästischöffnung ermöglicht auch den Einsatz von größeren Abplattfräsern und Zapfenschneid- und Schlitzwerkzeugen über und unter dem Tisch



Grauguss-Fräsaggregat

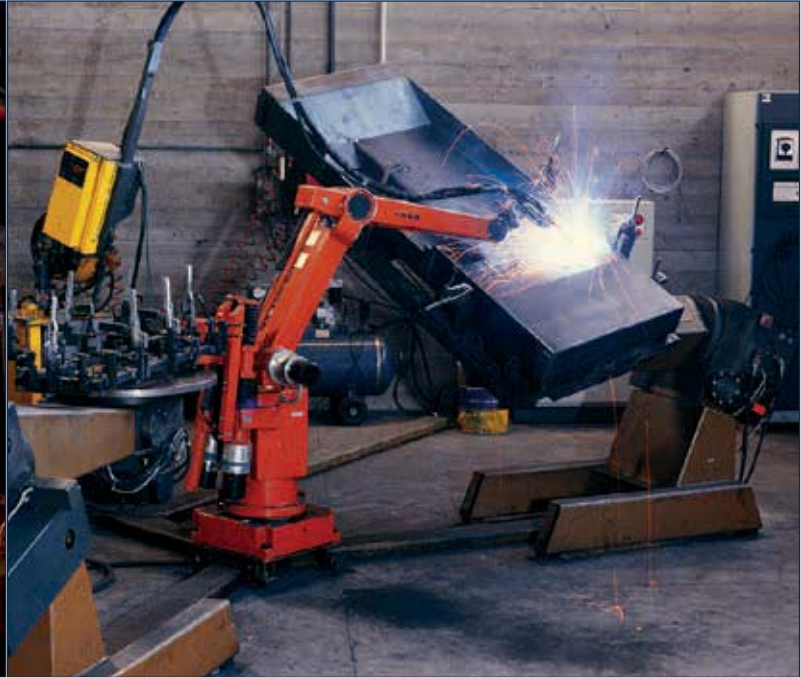
- ▶ Beidseitig direkt am Frästisch befestigt
 - ▶ Frässpindel weit oben mit Präzisionskugellager, dadurch geringstmögliche Lagerbelastung und höchstmögliche Lebensdauer
 - ▶ Drei Fräsgeschwindigkeiten von 3.500 bis 10.000 min⁻¹
- Leistungsstarke Motoren**
 Mit leistungsstarkem Drehstrom-Motor ausgestattet

Zubehör	Art.-Nr.
Tischverlängerung für eine Seite	5510326
Zapfenfrästisch mit Schutzhaube	5510318



- ▶ Tischverlängerung für tw 45c
 - ▶ beidseitig passend
- Art.-Nr.: 5510326**

Spitzentechnologie von einem der weltgrößten Hersteller von Holzbearbeitungsmaschinen – der **scm e group**



Die Erfahrung von mehr als 60 Jahren steckt in der Konstruktion, Entwicklung und Produktion eines jeden Einzelteils der HOLZKRAFT-Maschinen.

Zwei eigene Gießereien produzieren Gussteile für die Herstellung der **HOLZKRAFT minimax Maschinen**.

Hochmoderne Fertigungsanlagen garantieren beste Verarbeitungsqualität, gleichbleibende Qualität und eine dauerhafte Präzision der gesamten Maschine.

Auf den Montagelinien werden die Komponenten unter ständiger Qualitätskontrolle zusammgebaut.

Der gesamte Montageprozess erfolgt nach ISO 9001-2000.

Standfestigkeit, Laufruhe und Genauigkeit sind die Grundlage für exakte Arbeitsergebnisse.

Eine hochmoderne, umweltfreundliche Pulverbeschichtungsanlage erzeugt hochwertige Maschinen-Oberflächen.

Die Pulverbeschichtung sorgt für eine höhere Stoß- und Kratzfestigkeit.

Im firmeneigenen Forschungs- und Entwicklungszentrum werden Schallmessungen etc. durchgeführt.



Eine große Unternehmensgruppe mit langjähriger Erfahrung –
 die Garantie für Qualität und Langlebigkeit.



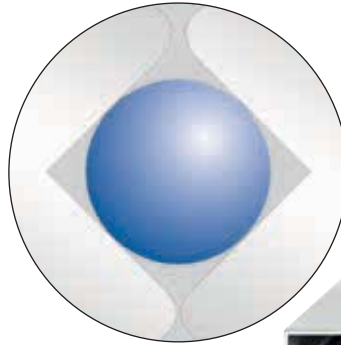
Bewährte Stahl-Graugusskonstruktion:

- ▶ Arbeitstische aus Grauguss, nicht aus Blech, für maximale Belastbarkeit, Druckfestigkeit und Schwingungsdämpfung
- ▶ Korpus aus dickem Stahlblech, mehrfach verstrebt und fest verschweißt
- ▶ Diese Bauweise sichert optimale Laufruhe, Langlebigkeit, Wertbeständigkeit und damit Wirtschaftlichkeit



Serie  minimax genius – hochwertige Einsteigermodelle mit einzigartigen Ausstattungskomponenten in dieser Leistungsklasse.

Leichtgängigkeit, Laufruhe und dauerhafte Präzision. Das bewährte Kugelkontaktsystem als Garant.



Einzigartig in dieser Leistungsklasse: Der Formatschiebeschlitten aus Aluminium ist stark verrippt – für maximale Form- und Verwindungssteifigkeit. Serienmäßig eloxiert gegen Alu-Abfärbungen auf dem Werkstück.

Bekannt für seine Leichtgängigkeit und Präzision: Das tausendfach bewährte Kugelkontaktsystem sorgt für beste Laufeigenschaften des Schlittens und ist dabei wartungsarm und besonders langlebig.

Holzstaub kann sich nicht festsetzen, wodurch ständiges Reinigen entfällt. Der Schiebeschlitten bleibt dauerhaft leichtgängig, geräuscharm und präzise.

Beidseitig gelagertes Sägeaggregat Präzision, Leistung und Komfort vereint



Manuelle Höhen- und Schrägverstellung des Sägeaggregats über Sterngriff. Genaue Positionierung anhand einer Skala.

Der Ausleger mit winkel- verstellbarem Ablänganschlag



Tischausleger mit Aluminium-Ablänganschlag und verstellbarer Anschlagklappe für Platten und große Werkstücke. Stufenlos verstellbar für Gehrungsschnitte von 0 bis 45°.

genius Vorrichtungen	SC 1 genius	FS 30 genius	C 26 genius	C 30 genius	ST 1 genius
Sägeblattpendelschutz	Z	–	–	–	–
TERSA Hobelmesserwelle	–	S	S	S	–
Guss-Langlochbohrereinrichtung	–	Z	O	O	–
Selbstzentrierendes Bohrfutter 0–16 mm "Wescott"	–	–	Z	Z	–
Zapfenschlitz-Tisch und Schutzhaube	–	–	–	–	Z
Fahrvorrichtung	–	–	O	O	–

Der Säge-Parallelanschlag mit Schnellklemmung

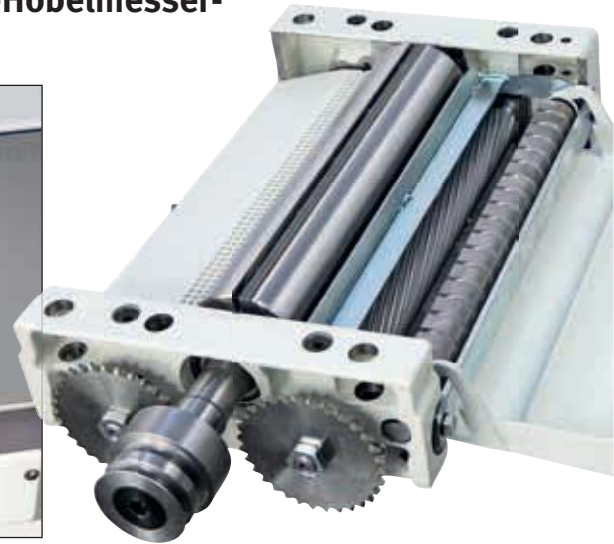


Die **SC1 genius** hat einen Parallelanschlag mit Rundstangenführung und Feineinstellung. Die leicht verstellbaren Sägeanschlüge sind serienmäßig mit einer Schnellklemmvorrichtung ausgestattet.

Das HOLZKRAFT-Hobelaggregat, serienmäßig mit TERSA-Hobelmesser-Schnellwechselsystem



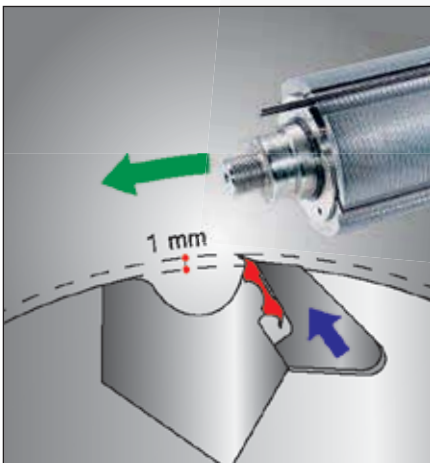
Alle HOLZKRAFT-Hobelaggregate haben eine schrägverzahnte Stahleinzugswalze, die für einen noch konstanteren und gleichmäßigeren Materialeinzug sorgt, auch bei geringem Anpressdruck.



Weitere Ausstattungsmerkmale:

- ▶ 3-Messer-TERSAwelle
- ▶ Massive Rückschlagsicherungen
- ▶ Robuster Kettenantrieb mit Stahlrädern
- ▶ Abrihttische aus Grauguss, stark verrippt, mit gefräster und spannungsfreier Oberfläche, bleiben dauerhaft plan

Das bewährte TERSA-Schnellwechselsystem – einfacher und schneller geht es kaum



TERSA-Hobelmesserwelle

- ▶ Wirtschaftlicher, da schneller
- ▶ Hobelmesserwechsel in nur wenigen Sekunden, ohne Schlüssel oder Werkzeuge



- ▶ Selbstarretierend
- ▶ Sicherer und genauer durch automatische Fliehkraft-Spannung mit einer Genauigkeit von 0,02 mm.
- ▶ Besonders geräuscharm, was der Gesundheit des Anwenders zugutekommt.

Robustes Fräsaggregat aus Grauguss



Die Fräse ist mit einem fein einstellbaren Fräsanschlag ausgestattet. Mit dem Alu-Schlitten ist Zapfenschneiden problemlos möglich.

Serie **minimax classic** – für anspruchsvolle Anwender in Schulen, Kleinbetrieben, Kommunen, die professionell und präzise arbeiten wollen.

Leichtgängigkeit, Laufruhe und dauerhafte Präzision.
Das bewährte Kugelkontaktsystem als Garant.



Der **Formatschiebeschlitten** aus Aluminium ist besonders stark verrippt, für maximale Form- und Verwindungssteifigkeit. Serienmäßig eloxiert gegen Alu-Abfärbungen auf dem Werkstück.

Bekannt für seine Leichtgängigkeit und Präzision – das tausendfach bewährte Kugelkontaktsystem mit Hartmetallführungssystem. Sorgt für beste Laufeigenschaften des Schlittens und ist dabei wartungsarm und besonders langlebig.

10 JAHRE GARANTIE*

**Auf Verschleiß der HM-Führungsbahnen*

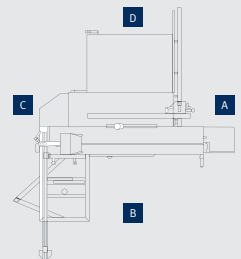


(Garantiebedingungen unter www.stuermer-maschinen.de oder bei Stürmer Maschinen GmbH anfordern)

Holzstaub kann sich nicht festsetzen, wodurch ständiges Reinigen entfällt. Der Schiebeschlitten bleibt dauerhaft leichtgängig, geräuscharm und präzise.

Eine saubere Umgebung erleichtert die Maschinenwartung; dadurch werden mechanische Beschädigungen vermieden, was die Präzision und die Zuverlässigkeit der Maschine auf Dauer steigert. Die Absaughaube des Sägeaggregats ist besonders leistungsfähig:

Laboruntersuchungen haben Staubemissionen messen können, die gegenüber dem von Europäischen Normen vorgegebenen Ausstoß um 90 % niedriger liegen.



Bearbeitung	Max. gestattetes Niveau CE	Arbeitsplatz A	Arbeitsplatz B	Arbeitsplatz C	Arbeitsplatz D
Leisten	2 mg/m ³	0.08 mg/m ³	0.10 mg/m ³	0.04 mg/m ³	0.16 mg/m ³

Das Doppelwiegen-Sägeaggregat aus Grauguss. Hoch präzise bei grenzenloser Leistung.



Das 315 mm Sägeblatt ermöglicht eine Schnitthöhe von 100 mm. Das Aggregat ist an zwei Stellen am Gusstisch direkt befestigt. Dies garantiert optimale Stabilität, vibrationsfreies Arbeiten und einen ruhigen Lauf.

Das Sägeaggregat ist über Handrad und Skala präzise um 45° schwenkbar und ermöglicht somit exakte Gehrungsschnitte. **Das optionale Vorritzaggregat für aussrissfreie Schnitte bei beschichtetem Plattenmaterial** ist von außen schnell und genau einstellbar.

Die Vorritzeinrichtung ist bei allen Sägen generell nachrüstbar. Das Hauptsägeblatt muss hierbei nicht gegen ein kleineres getauscht werden.

classic Vorrichtungen	minimax cu 300c	minimax cu 410c	minimax st 3c	minimax fs 30c	minimax fs 41c	minimax sc 2c	minimax sc 3c 26	minimax t 45c	minimax tw 45c
Gehrungsanschlag mit Klappanschlägen, Skala, Teleskopanschlag und Gradraster +/- 60°	Z	Z	Z	-	-	Z	Z	-	-
Digitalanzeige der Arbeitsbreite am Parallelanschlag	-	-	Z	-	-	-	Z	-	-
Zusätzlicher kleiner Auflagetisch am Schiebeschlitten	-	-	-	-	-	Z	Z	-	-
Sägeblattpendelschutz	-	-	-	-	-	Z	Z	-	-
TERSA Hobelmesserwelle	S	S	-	S	S	-	-	-	-
Spiralhobelwelle	O	O	-	O	O	-	-	-	-
Guss-Longlochbohrereinrichtung	Z	Z	-	Z	Z	-	-	-	-
Zapfenschlitz-Tisch und Schutzhaube	Z	Z	Z	-	-	-	-	-	Z
Elektrische Vorbereitung und wegschwenkbarer Support für Vorschubapparat	O	O	O	-	-	-	-	-	-
Fahrvorrichtung	Z	Z	Z	Z	Z	-	-	-	-

Z Zubehör **S** Standard **O** Option

Der Säge-Parallelanschlag mit Feineinstellung und Schnellklemmung



Die cu 300c ist mit einem separaten Sägeanschlag und einem Abricht-Fügeanschlag ausgestattet.

Die leichtverstellbaren Sägeanschläge sind serienmäßig mit einer Feineinstellung und einer Schnellklemmvorrichtung ausgestattet.

Alle Anschläge mit Rundstangenführung sind serienmäßig abklappbar und müssen z.B. beim Aufteilen von großem Plattenmaterial nicht demontiert werden.

Durch Umstecken kann die schmale Seite des eloxierten Alu-Anschlags zur Bearbeitung von besonders schmalem Material verwendet werden.

Der Ausleger mit winkelverstellbarem Teleskop-Ablänganschlag



Serienmäßig mit ausziehbarem Alu-Teleskop-Ablänganschlag und Profi-Klappanschlägen. Stufenlos verstellbar für Gehrungsschnitte von 0 bis 45°.



Der serienmäßige Ausleger mit Schwenkarm ermöglicht das Formatieren auch von großem **Plattenmaterial von bis zu 2560 x 2300 mm.**

Das HOLZKRAFT-Hobelaggregat, serienmäßig mit TERSA-Hobelmesser-Schnellwechselsystem



Alle HOLZKRAFT-Hobelaggregate haben eine schrägverzahnte Stahleinzugschwabe, die für einen noch konstanteren und gleichmäßigeren Materialeintrag sorgt – auch bei geringem Anpressdruck.

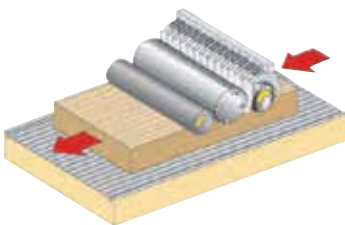
Weitere Ausstattungsmerkmale:

- ▶ 3- bzw. 4-Messer-TERSAwelle
- ▶ Massive Rückschlagsicherungen
- ▶ Gezahnte Tischklappen für einen geräuscharmeren Lauf serienmäßig

Maximale Platzersparnis

Die nach innen aufklappenden Abrichtische ermöglichen eine platzsparende Aufstellung.

- ▶ Robuster Kettenantrieb mit Stahlkettenrädern
- ▶ Abrichtische aus Grauguss, stark verrippt, mit gefräster und spannungsfreier Oberfläche, bleiben dauerhaft plan



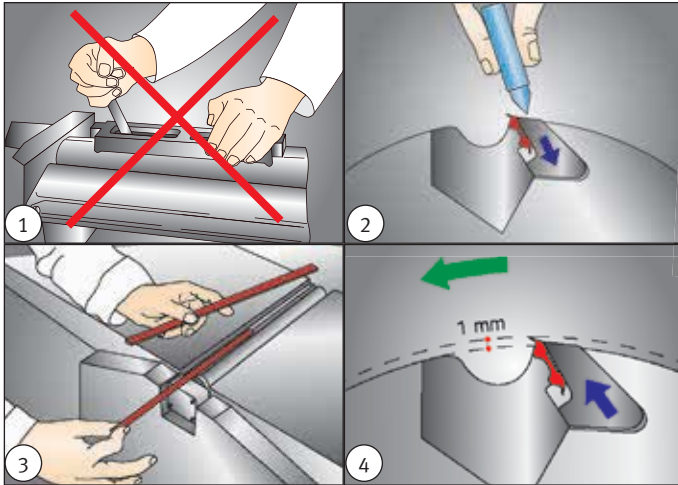
- ▶ Mehrere Zähne greifen gleichzeitig für einen kraftvollen Vorschub
- ▶ Verschleißfrei im Gegensatz zu Gummeinzugschwaben

Absaugschlauch-Anschluss

Die Absaugstutzen für Abrichte und Dickenhobeln in dieselbe Richtung. Der Absaugschlauch kann deshalb für beide Hobelarten von derselben Seite an die Maschine herangeführt werden. Sie benötigen keinen Schlauch, der um die Maschine herumreicht.



Das bewährte TERSA-Schnellwechselsystem – einfacher und schneller geht es kaum.



TERSA – Automatische Einstellung



- ▶ **Wirtschaftlicher**
- ▶ **Sicherer**
- ▶ **Genauer**
- ▶ **Leiser**
- ▶ **Sehr schnell**

TERSA-Hobelmesserwelle

- ▶ Wirtschaftlicher, da schneller; Hobelmesserwechsel in nur wenigen Sekunden, ohne Schlüssel oder Werkzeuge.
- ▶ Sicherer und genauer durch automatische Fliehkraft-Spannung mit einer Genauigkeit von 0,02 mm.
- ▶ Leiser, da sich durch den Einsatz einer TERSA-Messerwelle der Geräuschpegel beim Hobeln reduziert, was der Gesundheit des Anwenders auf Dauer zugutekommt.

- 1) Kein langwieriges und kompliziertes Einstellen mit Werkzeug mehr – Hobelmesserwechsel in Sekunden!
- 2) Durch Lösen der Druckleisten können die Messer schnell entnommen oder verstellt werden.
- 3) Einfaches Einsetzen der Hobelmesser in die Welle
- 4) Das Spannen und Einstellen des Messerüberstands erfolgt automatisch beim Starten der Maschine.

Spiralmesserwelle

- ▶ Optional für classic-Modelle
- ▶ Ziehender Schnitt, dadurch geringer Leistungsbedarf
- ▶ Sehr leise



Bild rechts:
Großer Abrichtanschlag aus eloxiertem Aluminium, 0 - 45° neigbar mit Schnellverstellung



Bild links:
Optional erhältlich ist die anbaubare Langlochbohrereinrichtung



Das Doppelwiegen-Frässaggregat aus Grauguss mit durchzugskräftigen Industriemotoren



Bild links:

Das bewährte Schwenkspindel-Frässaggregat aus Grauguss mit Frässpindel Ø30 mm.

Die robuste Doppelwiegen-Aufhängung direkt am Frästisch sorgt für Stabilität und dauerhafte Laufruhe. Die Frässpindel ist optimal nahe oben am Werkzeug gelagert, was eine hohe Lebensdauer der Kugellager garantiert.

Starr oder schwenkbar für den vielseitigen Einsatz bis zu 45°.

HOLZKRAFT **minimax classic** Maschinen sind mit leistungsstarken Drehstrom-Motoren ausgestattet.



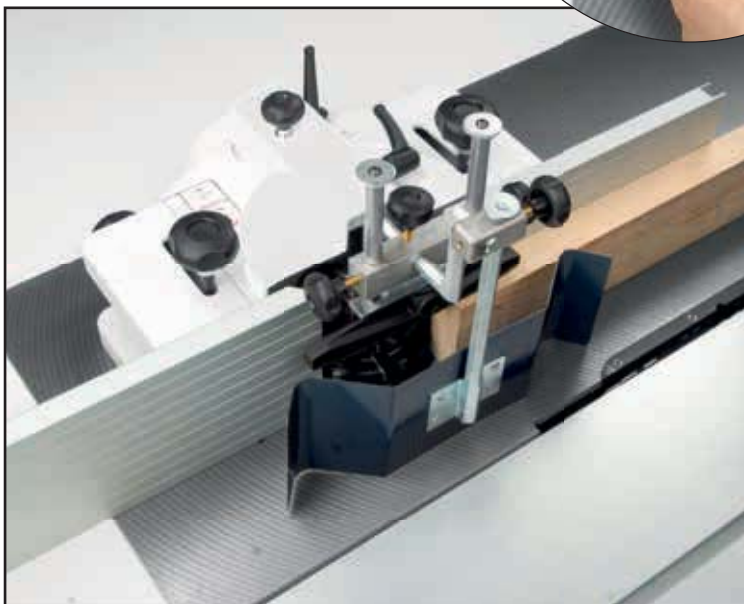
Alle Fräsen mit Bogenfrässhut-

Serienmäßig



Fräsanschläge

Alle Fräsanschläge sind mit einer Schnellverstellung und einer Feineinstellung mit Skala an der Anschlagbacke versehen. Der integrierte Absauganschluss sorgt für freie Sicht beim Fräsen. **Serienmäßig** sind alle HOLZKRAFT-Fräsanschläge mit **Aluminium-Anschlagbacken** ausgestattet. Optional erhältlich sind die Sicherheits-System-Anschlagbacken mit einzeln verstellbaren Stäben.



Der Standard-Frässchutz ist für maximale Sicherheit serienmäßig mit einer höhenverstellbaren Führungsschiene und einem Schutzblech ausgestattet.