

Vorschubapparate

Vorschubapparate VSA – Qualität vom weltgrößten Hersteller

- ▶ Gleichmäßige Vorschubgeschwindigkeit ohne Kraftverlust
- ▶ Metallgetriebe mit gehärteten Zahnrädern
- ▶ Rechts- und Linkslauf
- ▶ Leistungsstarke Motoren
- ▶ Langlebige PU-Vorschubrollen
- ▶ Stativ serienmäßig mit verlängertem Auslegearm bei allen Vorschubapparaten
- ▶ Individuell schwenk- und einstellbar für horizontalen und vertikalen Einsatz
- ▶ Mit Zählwerk



▶ Alle Vorschubapparate serienmäßig mit Zählwerk für Höhenverstellung (außer bei VSA 32 und VSA 308)

- VSA 32**
- ▶ Drei Vorschubrollen
 - ▶ Vier Geschwindigkeiten
 - ▶ Max. Ausladung: 300 mm
 - ▶ 180 W / 400 V



▶ Verbesserte Schnellklemmhebel

- VSA 308**
- ▶ Drei Vorschubrollen
 - ▶ Acht Geschwindigkeiten
 - ▶ Max. Ausladung: 500 mm
 - ▶ 370 W / 400 V

VSA 308
empfohlen für Tischfräse
HOLZKRAFT T 45



▶ Mit besonders robuster und massiver Stativ-Klemmung für größte Stabilität im täglichen Einsatz (VSA 38L / 48L)

Modell	VSA 32	VSA 308	VSA 38 L	VSA 48 L	VSA 38 EL	VSA 48 EL
Technische Daten						
Rollen	3	3	3	4	3	4
Geschwindigkeiten	4	8	8	8	8	8
Max. Ausladung	300 mm	500 mm	1050 mm	1050 mm	1050 mm	1050 mm
Vorschubrollen	3	3	3	4	3	4
Rollendurchmesser	80 mm	100 mm	120 mm	120 mm	120 mm	120 mm
Rollenbreite	30 mm	50 mm	60 mm	60 mm	60 mm	60 mm
Federweg der Rollen	12 mm	20 mm	25 mm	25 mm	25 mm	25 mm
Geschwindigkeiten	5/6,5/8/11 m/min	2,9/4,5/5,8/7,5/9/11,5/15/23 m/min	2/4/5,5/6,7/11/12/15/30 m/min	2/4/5,5/6,7/11/13/16,5/33 m/min	2/4/5/6/10/12/15/30 m/min.	2/4/5/6/10/13/16,5/33 m/min.
Motorleistung 50 Hz	0,18 kW/400 V	0,38 kW/400 V	0,75 kW/400 V	0,75 kW/400 V	0,75 kW/400 V	0,75 kW/400 V
Gewicht	34 kg	49 kg	65 kg	70 kg	65 kg	70 kg



- ▶ Serienmäßiger Rechts-Linkslauf mit zwei Geschwindigkeiten



- ▶ Zwei Geschwindigkeiten über Zwei-Stufengetriebe (VSA 38EL / 38L / 48EL / 48L)



- ▶ Vier weitere Geschwindigkeiten durch Wechselgetriebe

VSA 38 L

- ▶ Drei Vorschubrollen
- ▶ Acht Geschwindigkeiten
- ▶ 750 W / 400 V
- ▶ 2-Stufengetriebe
- ▶ Metallgehäuse



VSA 38 L/EL

empfohlen für Tischfräse
HOLZKRAFT T 45 / T 45 LL
T 45 W / T 45 WF

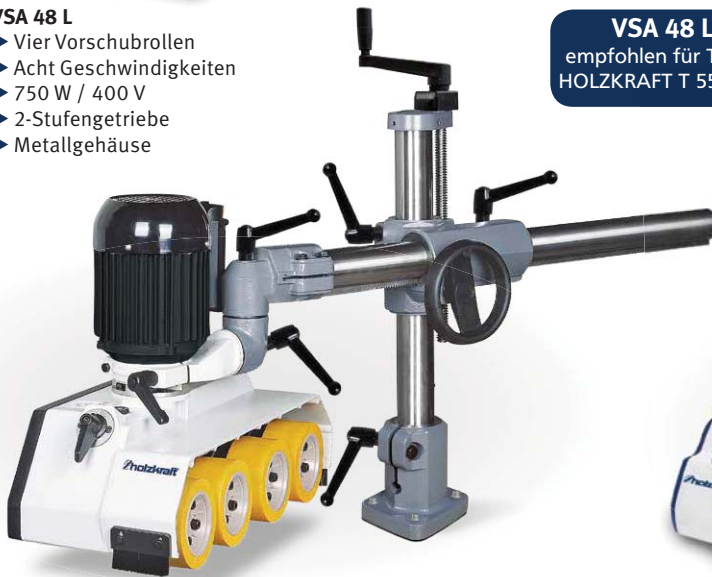
VSA 38 EL

- ▶ Drei Vorschubrollen
- ▶ Acht Geschwindigkeiten
- ▶ 750 W / 400 V
- ▶ 2-Stufengetriebe
- ▶ Metallgehäuse



VSA 48 L

- ▶ Vier Vorschubrollen
- ▶ Acht Geschwindigkeiten
- ▶ 750 W / 400 V
- ▶ 2-Stufengetriebe
- ▶ Metallgehäuse



VSA 48 L/EL

empfohlen für Tischfräse
HOLZKRAFT T 55 W elite s

VSA 48 EL

- ▶ Vier Vorschubrollen
- ▶ Acht Geschwindigkeiten
- ▶ 750 W / 400 V
- ▶ 2-Stufengetriebe
- ▶ Metallgehäuse



Ersatzrollen für Vorschubapparate

- Ø 80 mm (Breite 30 mm) für VSA 32
- Ø 100 mm (Breite 50 mm) für VSA 308
- Ø 120 mm (Breite 60 mm) für VSA 38L/48L/68L
- Ø 120 mm (Breite 60 mm) ohne Felge, nur PU

Montage VSA Schwenkeinrichtung ohne Elektroanschluss



- ▶ Schwenkeinrichtung



- ▶ Individuelle Einstellmöglichkeiten in horizontaler und vertikaler Lage für einen optimalen Vorschub

Vorschubapparate

Vorschubapparate VSA 300 / VSA 400 mit stufenloser Geschwindigkeitsregulierung

- ▶ Für horizontalen und vertikalen Einsatz
- ▶ Vorschubgeschwindigkeit stufenlos – auch unter Belastung möglich
- ▶ Serienmäßig mit Rechts-/Linkslauf
- ▶ Leichtes und schnelles Wegschwenken durch **MEMO-LOCK-System**
- ▶ Schnelle Einstellung 90°/180° durch **AUTO-LOCK-System**
- ▶ Langlebige Polyurethan-Vorschubrollen
- ▶ Stativ serienmäßig mit verlängertem Auslegearm
- ▶ Metallgehäuse



VSA 300 mit serienmäßigem Stativ



Höhenverstellung über Zahnstange

VSA 400 mit serienmäßigem Stativ

Modell	Neu VSA 300 DC	Neu VSA 400 DC	VSA 300	VSA 400
Max. Ausladung	1050 mm	1050 mm	1050 mm	1050 mm
Vorschubrollen	3 Stk.	4 Stk.	3 Stk.	4 Stk.
Rollendurchmesser	120 mm	120 mm	120 mm	120 mm
Rollenbreite	60 mm	60 mm	25 mm	25 mm
Federweg der Rollen	18 mm	18 mm	20 mm	20 mm
Geschwindigkeiten	2-22 m/min	2-22 m/min	2-17 m/min	2-17 m/min
Anzahl Stufen	stufenlos	stufenlos	stufenlos	stufenlos
Motorleistung 50 Hz	375 Watt/400 V	375 Watt/400 V	0,56 kW/400 V	0,56 kW/400 V
Gewicht	64,5 kg	67,5 kg	82 kg	91 kg



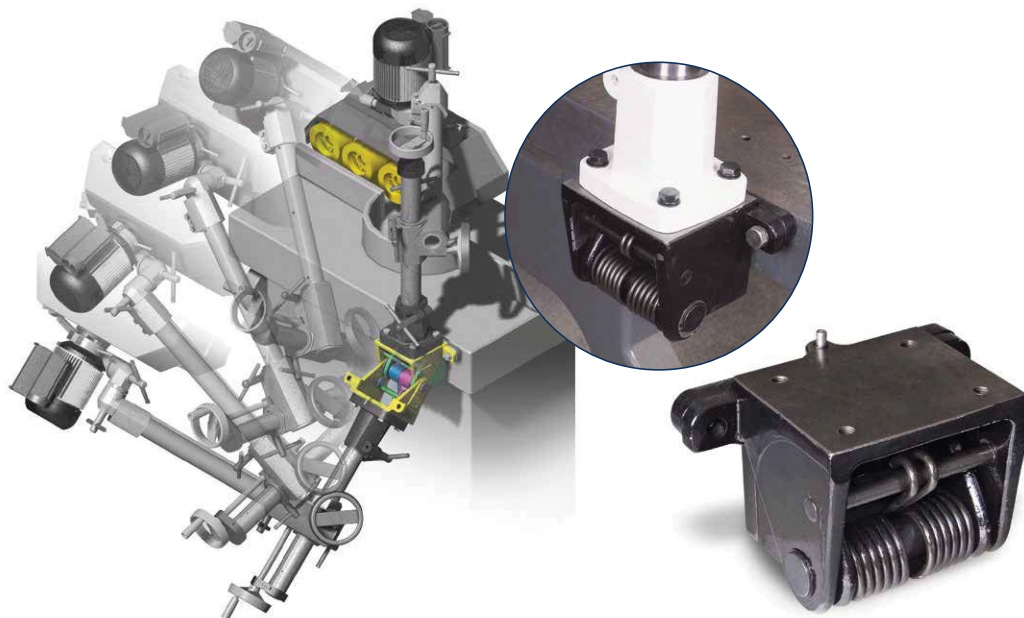
- Mit Rechts-Linkslauf
- Einfache Verstellung durch Komfortstativ 90°/180° mit AUTO-LOCK System



Ersatzrollen für Vorschubapparate
Ø 120 mm (Breite 25 mm) für VSA 300/400

Universal-Abklappeinrichtung VSA

- Zum einfachen Abklappen des Vorschubapparates speziell auf Tischfräsen
- Zur Selbstmontage



- ▶ Vorschubapparate serienmäßig mit Zählwerk für Höhenverstellung



- ▶ Schnellklemmhebel

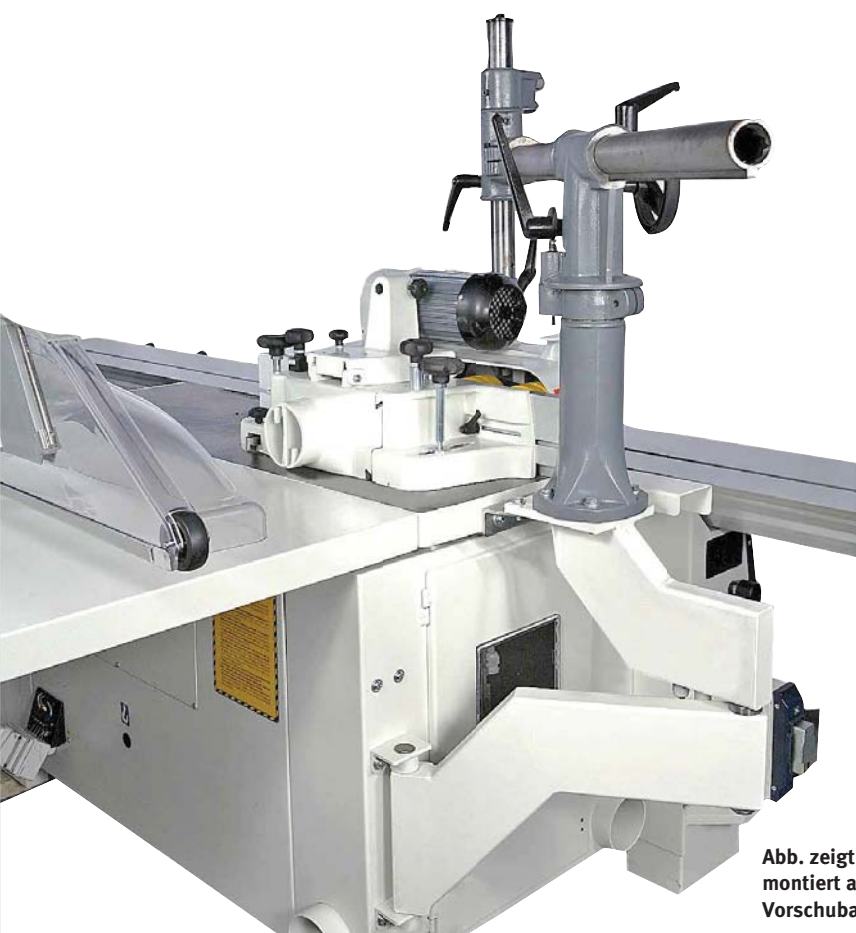


- ▶ Mit besonders robuster und massiver Stativ-Klemmung für größte Stabilität im täglichen Einsatz (VSA 300 DC, VSA 400 DC)

Schwenkeinrichtung für Vorschub VSA zum Nachrüsten

- Einfaches Wegschwenken des Vorschubapparates ohne Abbau
- Verwendbar für jeden HOLZKRAFT-Vorschubapparat
- Stabile Konstruktion aus Stahl
- Einfache Montage an HOLZKRAFT-Kombimaschinen
- Inkl. Tischverlängerung (als Ersatz für die standardmäßige Tischverlängerung)
- Ohne Steckdose für den VSA

Werkseitige Montage vor Auslieferung
Montage VSA ohne Elektroanschluss



Schwenkeinrichtung Arbeiten mit der Maschine

- ▶ Der Vorschubapparat ist auf einem Auslegearm montiert, der beliebig geschwenkt werden kann.
- ▶ Durch Wegschwenken des Auslegearms über die rechte Seite kann die komplette Arbeitsfläche der Maschine genutzt werden, ohne den Vorschubapparat aufwendig abmontieren zu müssen.

Abb. zeigt Schwenkeinrichtung montiert an CU 410 mit Vorschubapparat VSA 300.