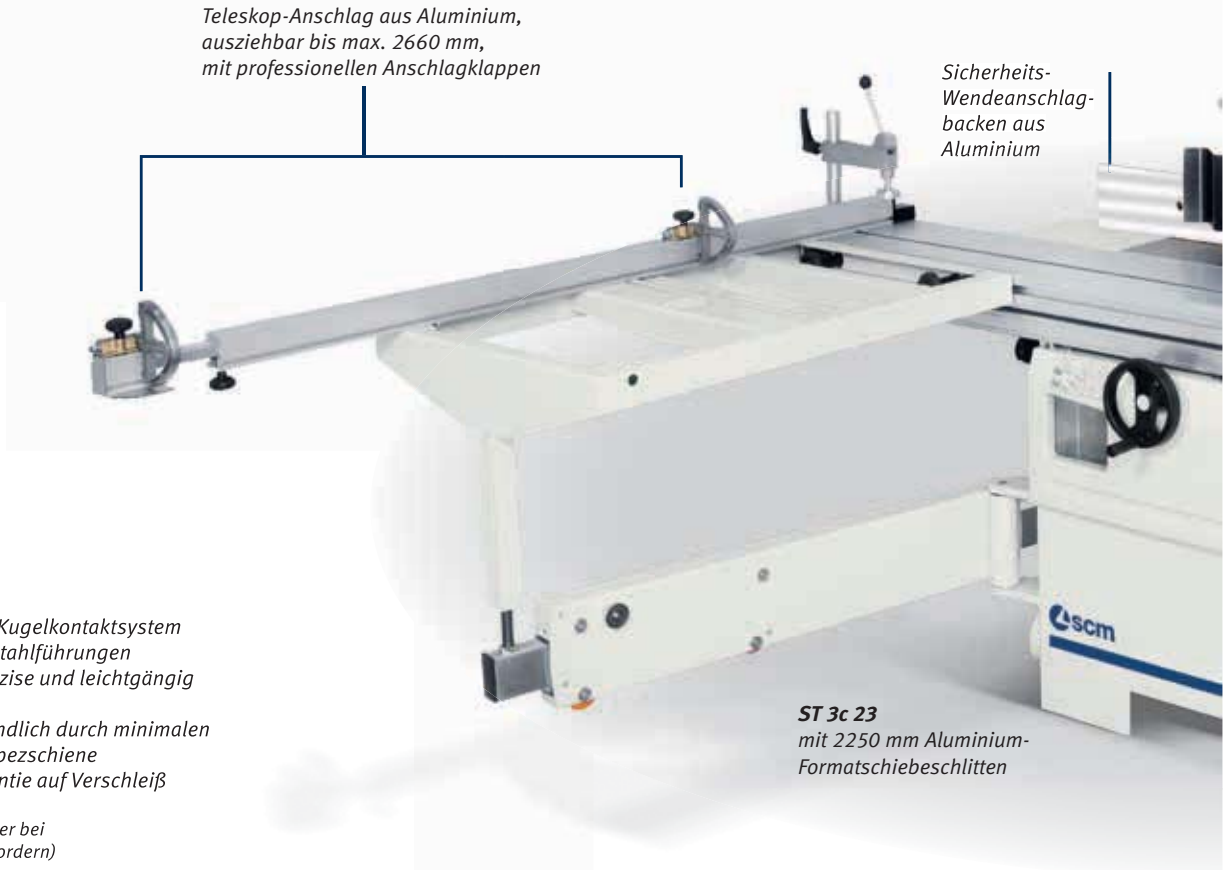


HOLZKRAFT minimax st 3c – kombinierte Säge-Fräsmaschine mit schwenkbarem Sägeblatt, schwenkbarer Frässpindel und Format-Schiebeschlitten aus eloxiertem Aluminium

- ▶ Stabile Stahl-Grauguss-Konstruktion
- ▶ Große Auflagefläche und präziser Gusstisch
- ▶ Hochpräziser Format-Schiebeschlitten aus eloxiertem Aluminium (Laufweg 2250 mm)
- ▶ Großer Ausleger (900 x 600 mm) mit ausziehbarem Aluminium-Teleskopanschlag
- ▶ Max. Sägeblatt-Ø 315 mm mit Vorritzeinrichtung, schwenkbar von 90° - 45°
- ▶ Säge-Parallelanschlag mit Feineinstellung
- ▶ Stabiles Sägeaggregat und groß dimensioniertes Doppelwiegen-Frässaggregat gewährleisten höchste Stabilität, Präzision, Laufruhe und lange Lebensdauer
- ▶ Solider und präziser Maschinentisch aus spannungsfreiem Grauguss
- ▶ Drei Fräsengeschwindigkeiten, manuell verstellbar
- ▶ Mit Rechts-Linkslauf der Frässpindel
- ▶ Serienmäßige Bogenfräshaube
- ▶ Zwei Motoren mit hohen Leistungsreserven

Teleskop-Anschlag aus Aluminium, ausziehbar bis max. 2660 mm, mit professionellen Anschlagklappen

Sicherheits-Wendeanschlagbacken aus Aluminium



ST 3c 23 mit 2250 mm Aluminium-Formatschiebeschlitten



Aluminium-Schiebeschlitten

- ▶ Mit tausendfach bewährtem Kugelkontaktsystem
- ▶ Gehärtete und geschliffene Stahlführungen
- ▶ Verwindungssteif, höchstpräzise und leichtgängig im täglichen Gebrauch
- ▶ Staub- und schmutzunempfindlich durch minimalen Berührungspunkt, Kugel-Trapezschiene
- ▶ Zehn Jahre HOLZKRAFT-Garantie auf Verschleiß (Garantiebedingungen unter www.stuermer-maschinen.de oder bei Stürmer Maschinen GmbH anzufragen)

Modell	minimax st 3c 16	minimax st 3c 23	minimax st 3c 26
Art.-Nr.	5501050	5501051	5501053

Technische Daten Kreissäge

Tischabmessungen (Guss)	1112 x 430 mm		
Besäumlänge	1600 mm	2250 mm	2600 mm
Max. Sägeblatt-Ø mit/ohne Vorritz	315 mm		
Max. Schnitthöhe bei 90°/45°	100/70 mm		
Max. Ablängbreite links vom Sägeblatt	2660 mm		
Sägeblattschwenkung	90° - 45°		
Schnittbreite	900 mm		
Drehzahl	4.000 min ⁻¹		

Tischfräse

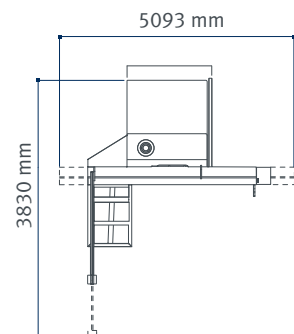
Spindelschwenkung	90° - 45°		
Nutzlänge der Spindel	100 mm		
Max. Werkzeugdurchmesser	210 mm		
Max. Zapfenwerkzeugdurchmesser	275 mm		
Max. Werkzeugdurchmesser versenkbar	180 mm		
Drehzahlen	3.500/7.000/10.000 min ⁻¹		

Allgemein

Motorleistung 400 V / 50 Hz / S6 - 40%	2 x 5,0 kW		
Gewicht	470 kg		
Absaugstutzendurchmesser	2 x 120 mm		
Absaugstutzen-Ø Sägeblattschutz	60 mm		

Lieferumfang minimax st 3c:

Bogenfräs-Schutzhaube
eloxierter Aluminium-Formatschiebeschlitten
Aluminium-Anschlagbacken
Klappanschläge
Exenterspanner
Griff für Schiebeschlitten



ST 3 classic

Abmessungen



Doppelwiegen-Sägeaggregat

- ▶ Großdimensioniert aus Grauguss
- ▶ Nahe am Sägeblatt, beidseitig gelagert
- ▶ Dadurch Stabilität, Präzision, Laufruhe und lange Lebensdauer
- ▶ Durch Kurbel höhen- und bis 45° schrägverstellbar
- ▶ Vorritzaggregat (Art.-Nr. 5510311) jederzeit nachrüstbar

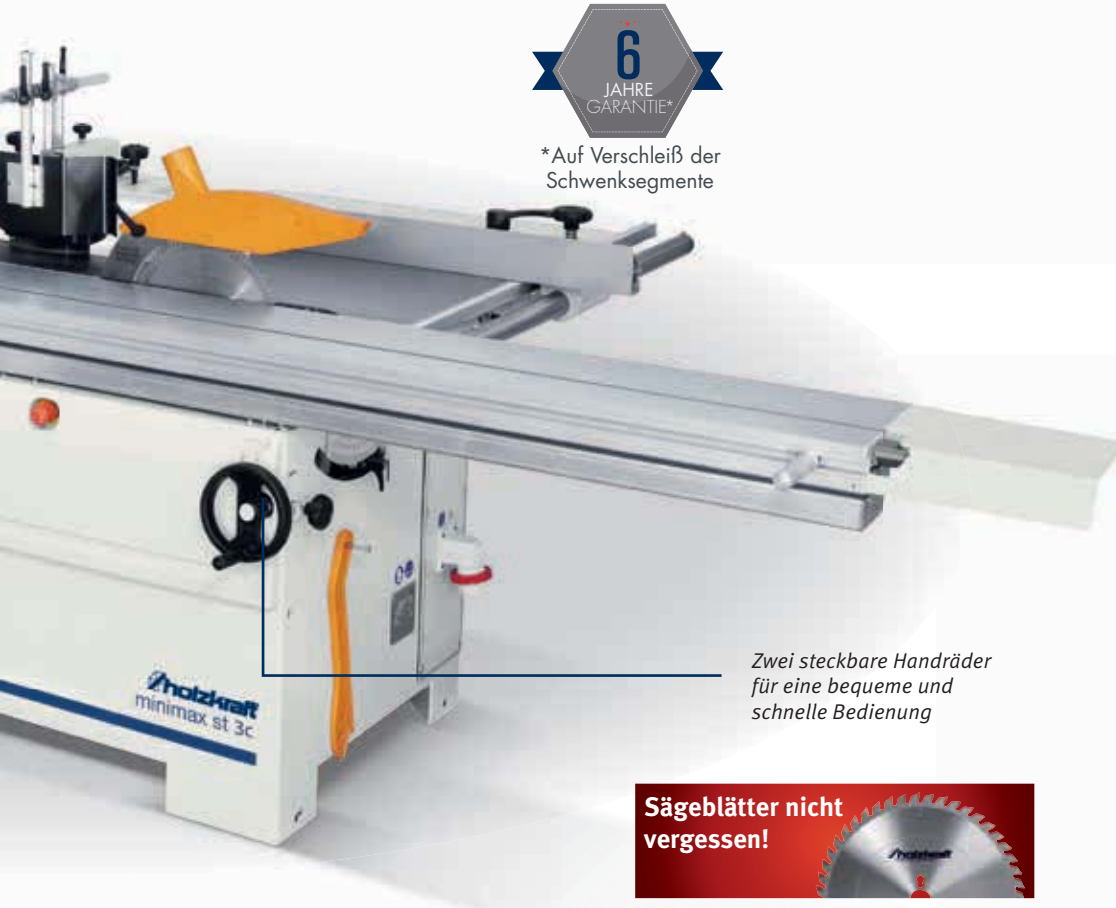


Parallelanschlag mit Rundstangenführung

- ▶ Mit Feineinstellung und Schnellspannung
- ▶ Stabile Rundstangenführung aus geschliffenem Stahl mit 45 mm Durchmesser
- ▶ Serienmäßig abklappbar für den Zuschnitt großer Werkstücke



*Auf Verschleiß der Schwenksegmente



Zwei steckbare Handräder für eine bequeme und schnelle Bedienung



Grauguss-Frässaggregat

- ▶ Beidseitig oben befestigt
- ▶ Obenliegende Präzisionskugellager
- ▶ Nahe am Hebelpunkt
- ▶ Drei Fräsgeschwindigkeiten

Leistungsstarke Motoren
Mit leistungsstarkem Drehstrom-Motor ausgestattet

Sägeblätter nicht vergessen!



Zubehör	Art.-Nr.
Gehrungsanschlag mit Klappanschlägen, Skala, Teleskopanschlag und Gradrastrer +/- 60°	5510378
Fahrvorrichtung	5513501
Zapfenfrästisch mit Schutzhaube	5510395
Digitalanzeige der Arbeitsbreite am Parallelanschlag zum Nachrüsten	5516000

Mehrpriis-Ausstattung*	Art.-Nr.
Vorritzeinrichtung mit Sägeblatt-Ø 80 mm	5510311
Mehrpriis Schwenkarm für Vorschub**	5510511

* nicht nachrüstbar, nur bei Bestellung Neumaschine **Benötigt Werksmontage Vorritzeinrichtung (Art.-Nr.: 9002601;

Zubehör



Gehrungsanschlag mit Winkelanzeige +/- 60°
Art.-Nr. 5510378

Zubehör



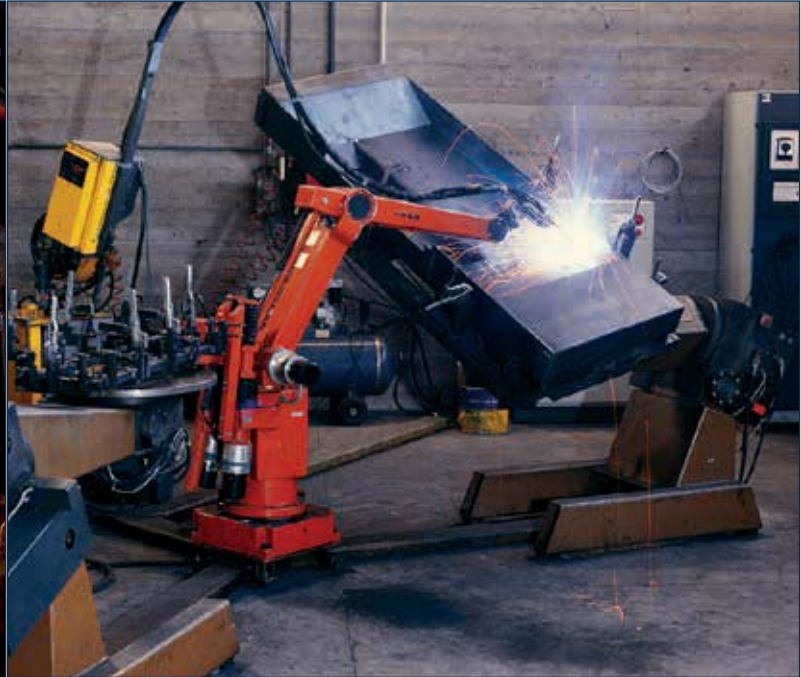
Digitalanzeige der Arbeitsbreite am Parallelanschlag zum Nachrüsten
▶ Batteriebetrieben
▶ Mit Magnetband
▶ 1/10 mm genau
Art.-Nr. 5516000



Ausstattungsoption

Schwenkarm mit Steckdose für Vorschub
Art.-Nr. 5510511

Spitzentechnologie von einem der weltgrößten Hersteller von Holzbearbeitungsmaschinen – der **scm e group**



Die Erfahrung von mehr als 60 Jahren steckt in der Konstruktion, Entwicklung und Produktion eines jeden Einzelteils der HOLZKRAFT-Maschinen.

Zwei eigene Gießereien produzieren Gussteile für die Herstellung der **HOLZKRAFT minimax Maschinen**.

Hochmoderne Fertigungsanlagen garantieren beste Verarbeitungsqualität, gleichbleibende Qualität und eine dauerhafte Präzision der gesamten Maschine.

Auf den Montagelinien werden die Komponenten unter ständiger Qualitätskontrolle zusammgebaut.

Der gesamte Montageprozess erfolgt nach ISO 9001-2000.

Standfestigkeit, Laufruhe und Genauigkeit sind die Grundlage für exakte Arbeitsergebnisse.

Eine hochmoderne, umweltfreundliche Pulverbeschichtungsanlage erzeugt hochwertige Maschinen-Oberflächen.

Die Pulverbeschichtung sorgt für eine höhere Stoß- und Kratzfestigkeit.

Im firmeneigenen Forschungs- und Entwicklungszentrum werden Schallmessungen etc. durchgeführt.



Eine große Unternehmensgruppe mit langjähriger Erfahrung –
 die Garantie für Qualität und Langlebigkeit.



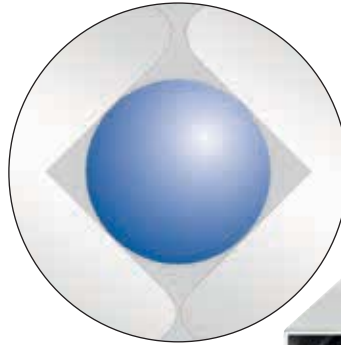
Bewährte Stahl-Graugusskonstruktion:

- ▶ Arbeitstische aus Grauguss, nicht aus Blech, für maximale Belastbarkeit, Druckfestigkeit und Schwingungsdämpfung
- ▶ Korpus aus dickem Stahlblech, mehrfach verstrebt und fest verschweißt
- ▶ Diese Bauweise sichert optimale Laufruhe, Langlebigkeit, Wertbeständigkeit und damit Wirtschaftlichkeit



Serie  minimax genius – hochwertige Einsteigermodelle mit einzigartigen Ausstattungskomponenten in dieser Leistungsklasse.

Leichtgängigkeit, Laufruhe und dauerhafte Präzision. Das bewährte Kugelkontaktsystem als Garant.



Einzigartig in dieser Leistungsklasse: Der Formatschiebeschlitten aus Aluminium ist stark verrippt – für maximale Form- und Verwindungssteifigkeit. Serienmäßig eloxiert gegen Alu-Abfärbungen auf dem Werkstück.

Bekannt für seine Leichtgängigkeit und Präzision: Das tausendfach bewährte Kugelkontaktsystem sorgt für beste Laufeigenschaften des Schlittens und ist dabei wartungsarm und besonders langlebig.

Holzstaub kann sich nicht festsetzen, wodurch ständiges Reinigen entfällt. Der Schiebeschlitten bleibt dauerhaft leichtgängig, geräuscharm und präzise.

Beidseitig gelagertes Sägeaggregat Präzision, Leistung und Komfort vereint



Manuelle Höhen- und Schrägverstellung des Sägeaggregats über Sterngriff. Genaue Positionierung anhand einer Skala.

Der Ausleger mit winkelverstellbarem Ablänganschlag



Tischausleger mit Aluminium-Ablänganschlag und verstellbarer Anschlagklappe für Platten und große Werkstücke. Stufenlos verstellbar für Gehrungsschnitte von 0 bis 45°.

genius Vorrichtungen	SC 1 genius	FS 30 genius	C 26 genius	C 30 genius	ST 1 genius
Sägeblattpendelschutz	Z	–	–	–	–
TERSA Hobelmesserwelle	–	S	S	S	–
Guss-Longlochbohrereinrichtung	–	Z	O	O	–
Selbstzentrierendes Bohrfutter 0–16 mm "Wescott"	–	–	Z	Z	–
Zapfenschlitz-Tisch und Schutzhaube	–	–	–	–	Z
Fahrvorrichtung	–	–	O	O	–

Der Säge-Parallelanschlag mit Schnellklemmung

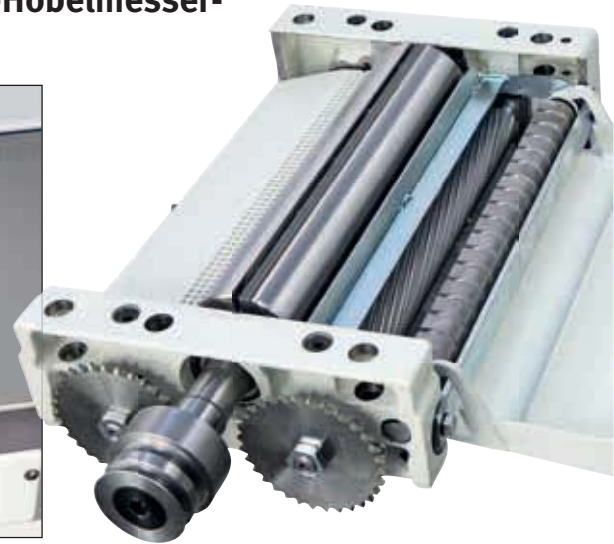


Die **SC1 genius** hat einen Parallelanschlag mit Rundstangenführung und Feineinstellung. Die leicht verstellbaren Sägeanschlüge sind serienmäßig mit einer Schnellklemmvorrichtung ausgestattet.

Das HOLZKRAFT-Hobelaggregat, serienmäßig mit TERSA-Hobelmesser-Schnellwechselsystem



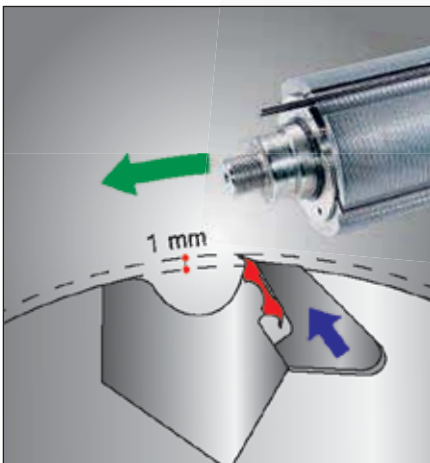
Alle HOLZKRAFT-Hobelaggregate haben eine schrägverzahnte Stahleinzugswalze, die für einen noch konstanteren und gleichmäßigeren Materialeinzug sorgt, auch bei geringem Anpressdruck.



Weitere Ausstattungsmerkmale:

- ▶ 3-Messer-TERSAwelle
- ▶ Massive Rückschlagsicherungen
- ▶ Robuster Kettenantrieb mit Stahlrädern
- ▶ Abriechtische aus Grauguss, stark verrippt, mit gefräster und spannungsfreier Oberfläche, bleiben dauerhaft plan

Das bewährte TERSA-Schnellwechselsystem – einfacher und schneller geht es kaum



TERSA-Hobelmesserwelle

- ▶ Wirtschaftlicher, da schneller
- ▶ Hobelmesserwechsel in nur wenigen Sekunden, ohne Schlüssel oder Werkzeuge



- ▶ Selbstarretierend
- ▶ Sicherer und genauer durch automatische Fliehkraft-Spannung mit einer Genauigkeit von 0,02 mm.
- ▶ Besonders geräuscharm, was der Gesundheit des Anwenders zugutekommt.

Robustes Fräsaggregat aus Grauguss



Die Fräse ist mit einem fein einstellbaren Fräsanschlag ausgestattet. Mit dem Alu-Schlitten ist Zapfenschneiden problemlos möglich.

Serie **minimax classic** – für anspruchsvolle Anwender in Schulen, Kleinbetrieben, Kommunen, die professionell und präzise arbeiten wollen.

Leichtgängigkeit, Laufruhe und dauerhafte Präzision.
Das bewährte Kugelkontaktsystem als Garant.



Der **Formatschiebeschlitten** aus Aluminium ist besonders stark verrippt, für maximale Form- und Verwindungssteifigkeit. Serienmäßig eloxiert gegen Alu-Abfärbungen auf dem Werkstück.

Bekannt für seine Leichtgängigkeit und Präzision – das tausendfach bewährte Kugelkontaktsystem mit Hartmetallführungssystem. Sorgt für beste Laufeigenschaften des Schlittens und ist dabei wartungsarm und besonders langlebig.

10 JAHRE GARANTIE*

**Auf Verschleiß der HM-Führungsbahnen*

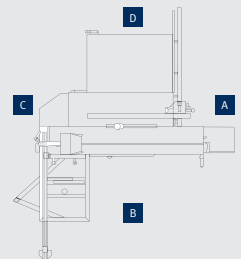


(Garantiebedingungen unter www.stuermer-maschinen.de oder bei Stürmer Maschinen GmbH anfordern)

Holzstaub kann sich nicht festsetzen, wodurch ständiges Reinigen entfällt. Der Schiebeschlitten bleibt dauerhaft leichtgängig, geräuscharm und präzise.

Eine saubere Umgebung erleichtert die Maschinenwartung; dadurch werden mechanische Beschädigungen vermieden, was die Präzision und die Zuverlässigkeit der Maschine auf Dauer steigert. Die Absaughaube des Sägeaggregats ist besonders leistungsfähig:

Laboruntersuchungen haben Staubemissionen messen können, die gegenüber dem von Europäischen Normen vorgegebenen Ausstoß um 90 % niedriger liegen.



Bearbeitung	Max. gestattetes Niveau CE	Arbeitsplatz A	Arbeitsplatz B	Arbeitsplatz C	Arbeitsplatz D
Leisten	2 mg/m ³	0.08 mg/m ³	0.10 mg/m ³	0.04 mg/m ³	0.16 mg/m ³

Das Doppelwiegen-Sägeaggregat aus Grauguss. Hoch präzise bei grenzenloser Leistung.



Das 315 mm Sägeblatt ermöglicht eine Schnitthöhe von 100 mm. Das Aggregat ist an zwei Stellen am Gusstisch direkt befestigt. Dies garantiert optimale Stabilität, vibrationsfreies Arbeiten und einen ruhigen Lauf.

Das Sägeaggregat ist über Handrad und Skala präzise um 45° schwenkbar und ermöglicht somit exakte Gehrungsschnitte. **Das optionale Vorritzaggregat für aussriffreie Schnitte bei beschichtetem Plattenmaterial** ist von außen schnell und genau einstellbar.

Die Vorritzeinrichtung ist bei allen Sägen generell nachrüstbar. Das Hauptsägeblatt muss hierbei nicht gegen ein kleineres getauscht werden.

classic Vorrichtungen	minimax cu 300c	minimax cu 410c	minimax st 3c	minimax fs 30c	minimax fs 41c	minimax sc 2c	minimax sc 3c 26	minimax t 45c	minimax tw 45c
Gehrungsanschlag mit Klappanschlägen, Skala, Teleskopanschlag und Gradraster +/- 60°	Z	Z	Z	-	-	Z	Z	-	-
Digitalanzeige der Arbeitsbreite am Parallelanschlag	-	-	Z	-	-	-	Z	-	-
Zusätzlicher kleiner Auflagetisch am Schiebescchlitten	-	-	-	-	-	Z	Z	-	-
Sägeblattpendelschutz	-	-	-	-	-	Z	Z	-	-
TERSA Hobelmesserwelle	S	S	-	S	S	-	-	-	-
Spiralhobelwelle	O	O	-	O	O	-	-	-	-
Guss-Longlochbohrereinrichtung	Z	Z	-	Z	Z	-	-	-	-
Zapfenschlitz-Tisch und Schutzhaube	Z	Z	Z	-	-	-	-	-	Z
Elektrische Vorbereitung und wegschwenkbarer Support für Vorschubapparat	O	O	O	-	-	-	-	-	-
Fahrvorrichtung	Z	Z	Z	Z	Z	-	-	-	-

Z Zubehör **S** Standard **O** Option

Der Säge-Parallelanschlag mit Feineinstellung und Schnellklemmung



Die cu 300c ist mit einem separaten Sägeanschlag und einem Abricht-Fügeanschlag ausgestattet. Die leichtverstellbaren Sägeanschläge sind serienmäßig mit einer Feineinstellung und einer Schnellklemmvorrichtung ausgestattet.

Alle Anschläge mit Rundstangenführung sind serienmäßig abklappbar und müssen z.B. beim Aufteilen von großem Plattenmaterial nicht demontiert werden.

Durch Umstecken kann die schmale Seite des eloxierten Alu-Anschlags zur Bearbeitung von besonders schmalem Material verwendet werden.

Der Ausleger mit winkelverstellbarem Teleskop-Ablänganschlag

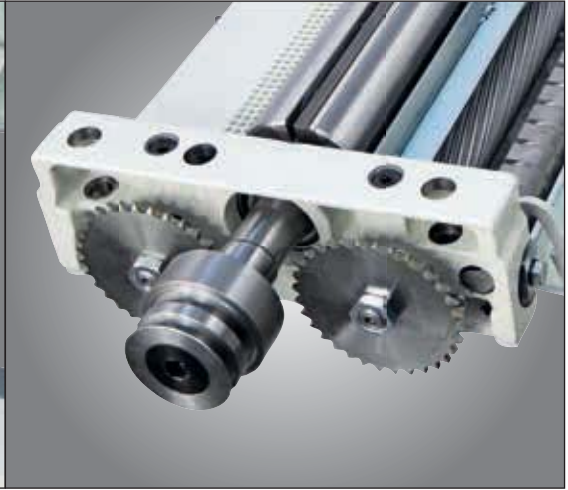


Serienmäßig mit ausziehbarem Alu-Teleskop-Ablänganschlag und Profi-Klappanschlägen. Stufenlos verstellbar für Gehrungsschnitte von 0 bis 45°.



Der serienmäßige Ausleger mit Schwenkarm ermöglicht das Formatieren auch von großem **Plattenmaterial von bis zu 2560 x 2300 mm.**

Das HOLZKRAFT-Hobelaggregat, serienmäßig mit TERSA-Hobelmesser-Schnellwechselsystem



Alle HOLZKRAFT-Hobelaggregate haben eine schrägverzahnte Stahleinzugschwale, die für einen noch konstanteren und gleichmäßigeren Materialeintrag sorgt – auch bei geringem Anpressdruck.

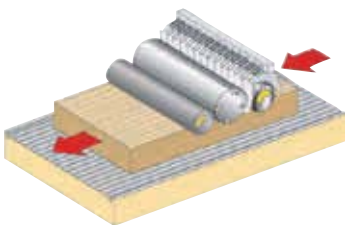
Weitere Ausstattungsmerkmale:

- ▶ 3- bzw. 4-Messer-TERSAwelle
- ▶ Massive Rückschlagsicherungen
- ▶ Gezahnte Tischklippen für einen geräuscharmeren Lauf serienmäßig

Maximale Platzersparnis

Die nach innen aufklappenden Abrichtische ermöglichen eine platzsparende Aufstellung.

- ▶ Robuster Kettenantrieb mit Stahlkettenrädern
- ▶ Abrichtische aus Grauguss, stark verrippt, mit gefräster und spannungsfreier Oberfläche, bleiben dauerhaft plan



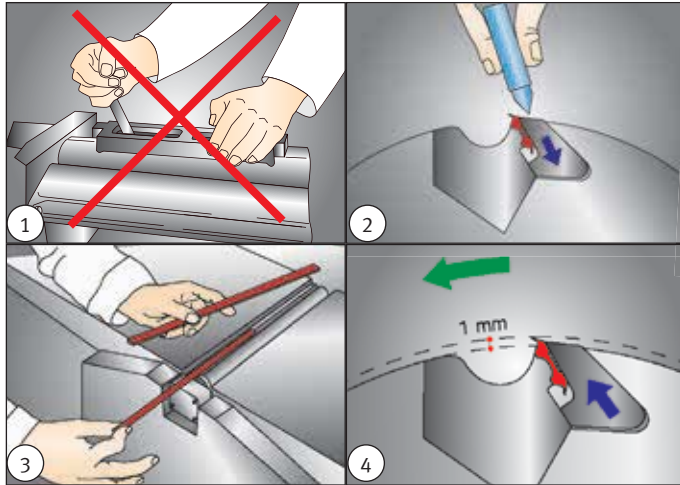
- ▶ Mehrere Zähne greifen gleichzeitig für einen kraftvollen Vorschub
- ▶ Verschleißfrei im Gegensatz zu Gummieinziegschwalzen

Absaugschlauch-Anschluss

Die Absaugstutzen für Abrichte und Dickenhobeln in dieselbe Richtung. Der Absaugschlauch kann deshalb für beide Hobelarten von derselben Seite an die Maschine herangeführt werden. Sie benötigen keinen Schlauch, der um die Maschine herumreicht.



Das bewährte TERSA-Schnellwechselsystem – einfacher und schneller geht es kaum.



TERSA – Automatische Einstellung



- ▶ **Wirtschaftlicher**
- ▶ **Sicherer**
- ▶ **Genauer**
- ▶ **Leiser**
- ▶ **Sehr schnell**

TERSA-Hobelmesserwelle

- ▶ Wirtschaftlicher, da schneller; Hobelmesserwechsel in nur wenigen Sekunden, ohne Schlüssel oder Werkzeuge.
- ▶ Sicherer und genauer durch automatische Fliehkraft-Spannung mit einer Genauigkeit von 0,02 mm.
- ▶ Leiser, da sich durch den Einsatz einer TERSA-Messerwelle der Geräuschpegel beim Hobeln reduziert, was der Gesundheit des Anwenders auf Dauer zugutekommt.

- 1) Kein langwieriges und kompliziertes Einstellen mit Werkzeug mehr – Hobelmesserwechsel in Sekunden!
- 2) Durch Lösen der Druckleisten können die Messer schnell entnommen oder verstellt werden.
- 3) Einfaches Einsetzen der Hobelmesser in die Welle
- 4) Das Spannen und Einstellen des Messerüberstands erfolgt automatisch beim Starten der Maschine.

Spiralmesserwelle

- ▶ Optional für classic-Modelle
- ▶ Ziehender Schnitt, dadurch geringer Leistungsbedarf
- ▶ Sehr leise



Bild rechts:
Großer Abrichtanschlag aus eloxiertem Aluminium, 0 - 45° neigbar mit Schnellverstellung



Bild links:
Optional erhältlich ist die anbaubare Langlochbohrereinrichtung

Das Doppelwiegen-Frässaggregat aus Grauguss mit durchzugskräftigen Industriemotoren



Bild links:

Das bewährte Schwenkspindel-Frässaggregat aus Grauguss mit Frässpindel Ø30 mm.

Die robuste Doppelwiegen-Aufhängung direkt am Frästisch sorgt für Stabilität und dauerhafte Laufruhe. Die Frässpindel ist optimal nahe oben am Werkzeug gelagert, was eine hohe Lebensdauer der Kugellager garantiert.

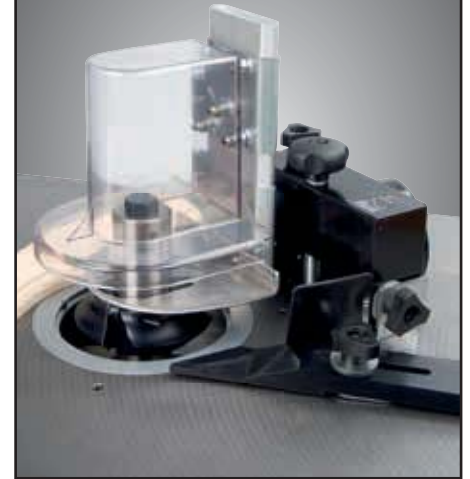
Starr oder schwenkbar für den vielseitigen Einsatz bis zu 45°.

HOLZKRAFT **minimax classic** Maschinen sind mit leistungsstarken Drehstrom-Motoren ausgestattet.



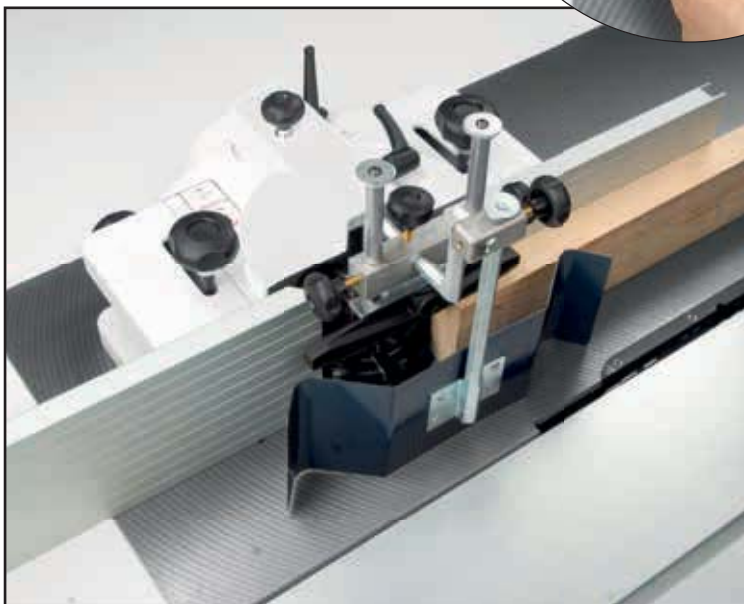
Alle Fräsen mit Bogenfrässhut-
haube

Serienmäßig



Fräsanschläge

Alle Fräsanschläge sind mit einer Schnellverstellung und einer Feineinstellung mit Skala an der Anschlagbacke versehen. Der integrierte Absauganschluss sorgt für freie Sicht beim Fräsen. **Serienmäßig** sind alle HOLZKRAFT-Fräsanschläge mit **Aluminium-Anschlagbacken** ausgestattet. Optional erhältlich sind die Sicherheits-System-Anschlagbacken mit einzeln verstellbaren Stäben.



Der Standard-Frässchutz ist für maximale Sicherheit serienmäßig mit einer höhenverstellbaren Führungsschiene und einem Schutzblech ausgestattet.