



HEUER-Lift

ERGONOMIE¹ - Liften, drehen

HEUER-Lift

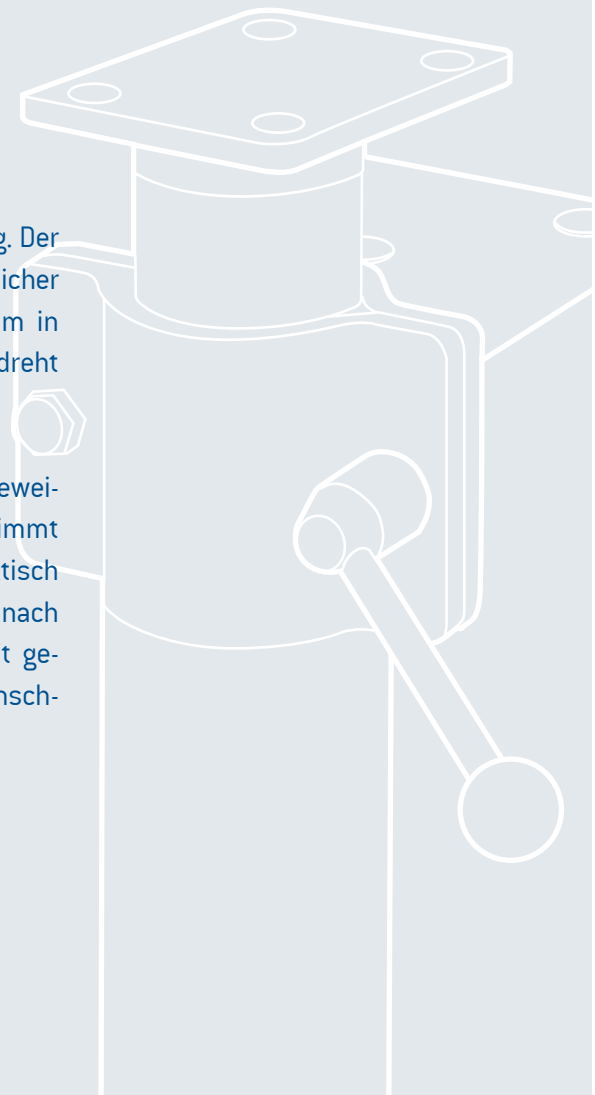
Höhenverstellgerät HEUER-Lift zum HEUER-Schraubstock. Die perfekte Ergänzung für ergonomisches Arbeiten.

So verschieden Körpergröße, Werkstücke und die Art der Bearbeitung auch sein mögen, mit HEUER-Lift-Geräten lässt sich der Schraubstock mühelos auf die optimalste Arbeitsposition einstellen.

Die Anpassung des Schraubstocks an die Körpergröße ist besonders wichtig für die Auszubildenden in Schulen und Lehrwerkstätten, um gerade in der Wachstumsphase folgenschwere Haltungsschäden zu verhindern. Bei einer Vielzahl von Arbeiten, die am Schraubstock durchgeführt werden, sorgt das HEUER-LIFT-Höhenverstellgerät außer-

dem für echte Arbeitserleichterung. Der Schraubstock kann mühelos, sicher und stufenlos um bis zu 200 mm in der Höhe verstellbar und um 360° gedreht werden.

Eine Gasdruckfeder, die auf das jeweilige Schraubstockgewicht abgestimmt ist, macht den Schraubstock praktisch gewichtslos, sodass dieser sich nach dem Lösen des Klemmhebels mit geringem Kraftaufwand in die gewünschte Arbeitsposition bringen lässt.



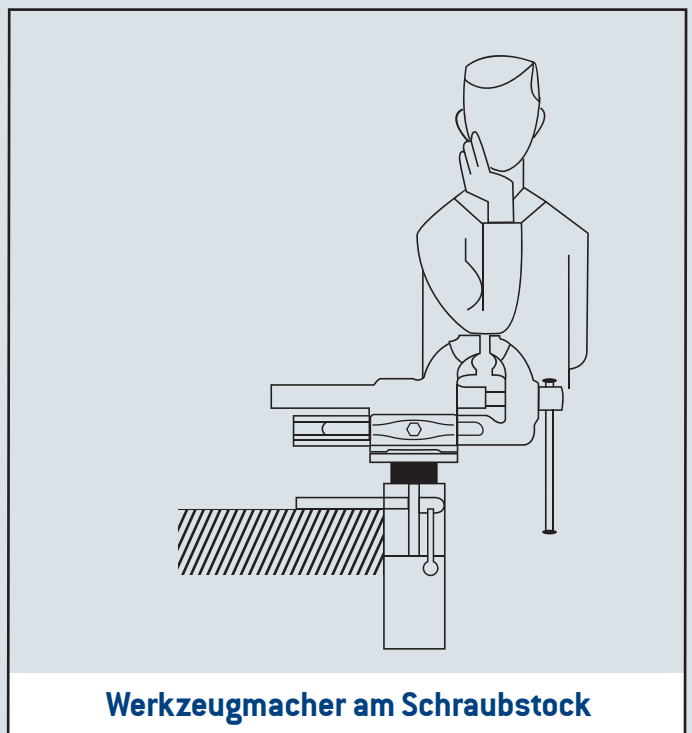
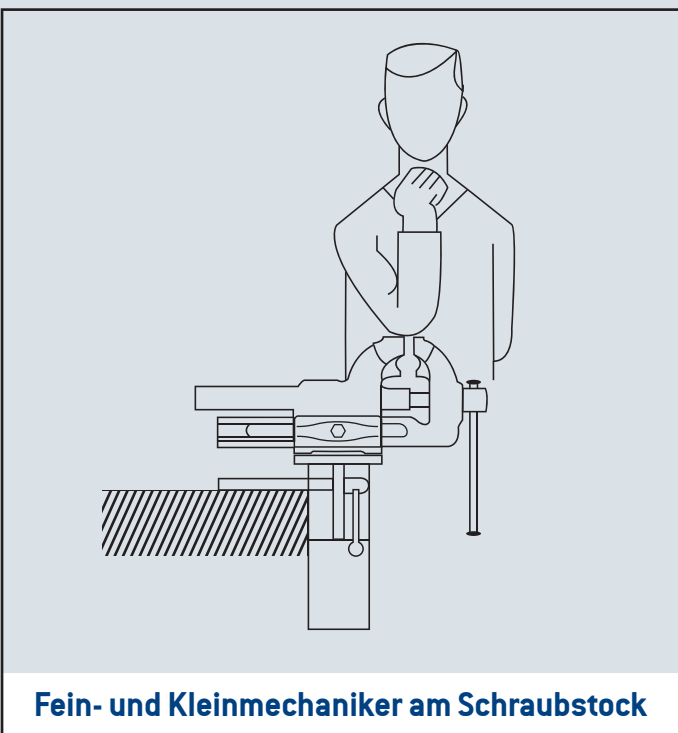
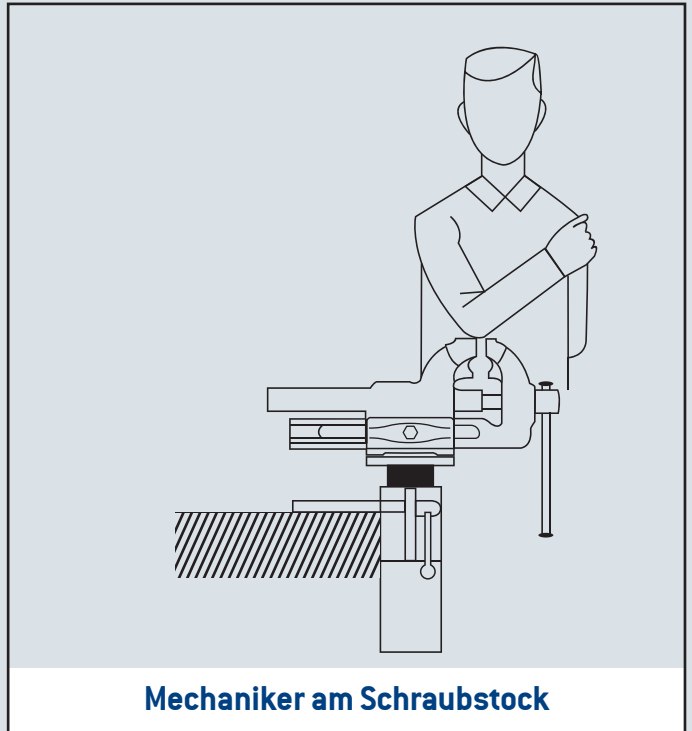
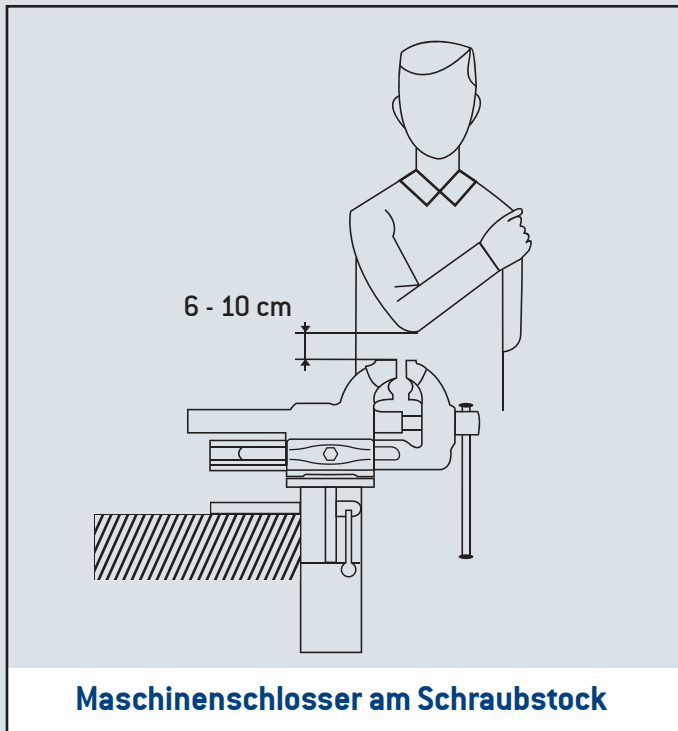
Backenbreite/mm*	Zulässige Belastung/kg
100	4 - 10
120	4 - 10
140	10 - 16
160/180	16 - 29

* Angabe bezieht sich auf HEUER-Schraubstöcke. Auch geeignet für Fremdfabrikate, dabei die zulässige Belastung beachten. Bei Bestellung bitte unbedingt Fabrikat und Größe angeben.



Die richtige Schraubstockhöhe...

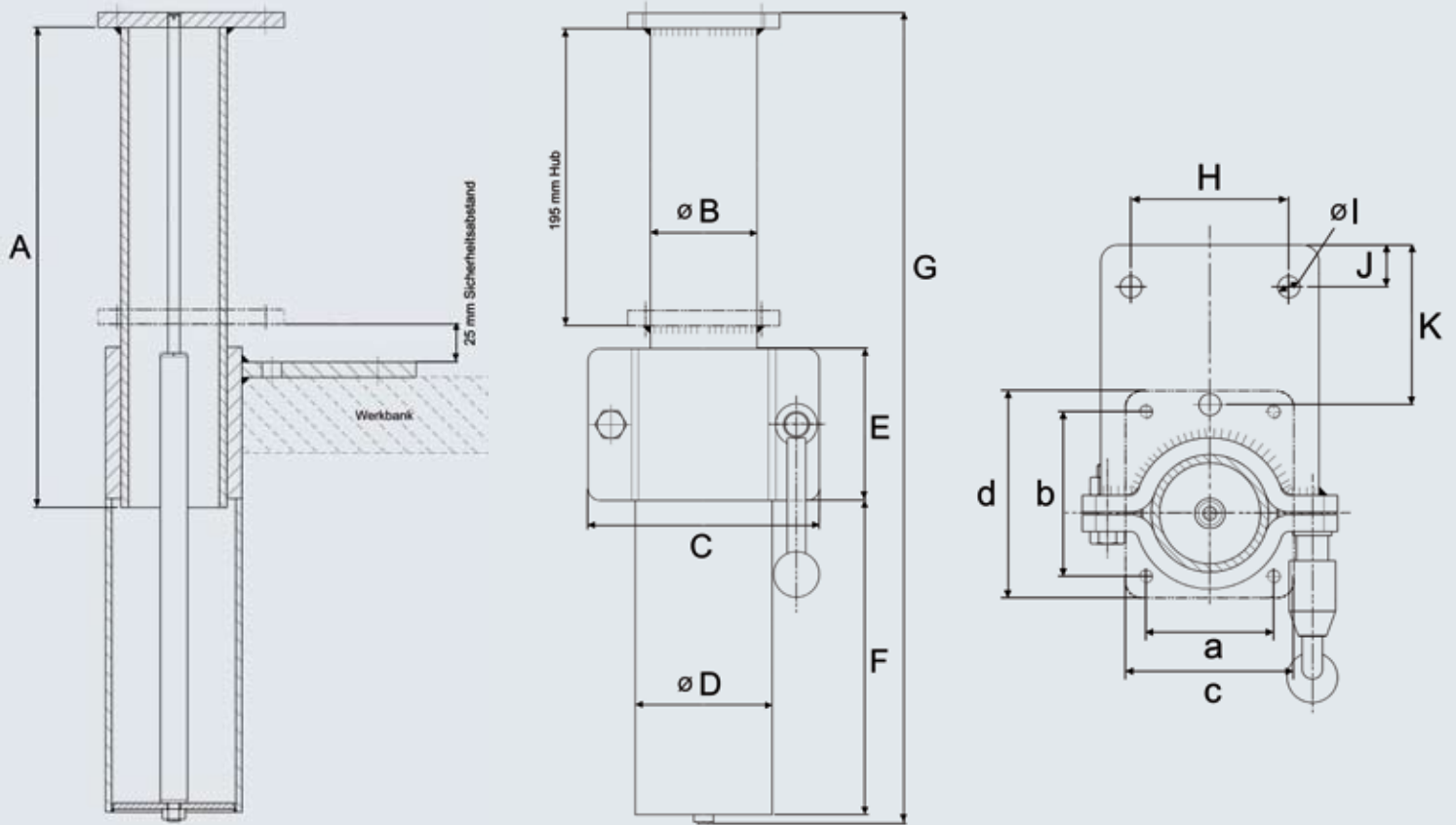
... hängt von der Größe des Handwerkers und dem zu bearbeitendem Werkstück ab.



Hinweis

Für eine optimale Höheneinstellung des Schraubstocks wird als Zubehör der HEUER Lift empfohlen. Mit ihm lässt sich der Schraubstock stufenlos in der Höhe um bis zu 200 mm verstellen und frei um 360° drehen. Mehr Infos im Internet.

HEUER-Lift



Technische Daten Lift:

A (mm)	ØB (mm)	C (mm)	ØD (mm)	E (mm)	F (mm)	G (mm)	H (mm)	ØI (mm)	J (mm)	K (mm)
317	70	152	90	100	207	534	94	13	25	95

Backenbreite (mm)	Zulässige Belastung (kg)	Hubkraft Gasdruckfeder (N)	a (mm)	b (mm)	c (mm)	d (mm)
100	4 – 10	130	56	73	75	94
120	4 – 10	130	76	98	100	123
140	10 – 16	200	96	120	125	150
160 / 180	16 – 29	300	120	140	150	173