



Mit revolutionärer HEUER Quicklaunch!

HEUER Compact

klein, schnell, flexibel

HEUER Compact

klein, schnell, flexibel

Der HEUER Compact ist mit nur 4,5 Kg Gewicht bei kernigen 10 kN Spannkraft das Leichtgewicht in seiner Klasse. Wie alle Schraubstöcke von Brockhaus Heuer hat auch er natürlich eine große Tiefspannmöglichkeit und ist hervorragend mit vielen Standard-Zubehörartikeln von BROCKHAUS HEUER erweiterbar.

Der HEUER Compact hat seinen Namen aufgrund seiner äußerst effizienten Bauform erhalten. Dabei wurde auf Funktionalität größter Wert gelegt. Und das bei gewohnt hoher BROCKHAUS HEUER-Qualität.

WELTNEUHEIT: HEUER Quicklaunch

Der Clou ist die völlig neue, revolutionäre Schnellverstellung HEUER Quicklaunch. Dank ihr lässt sich bei großen

Spannweitenunterschieden der HEUER Compact sprichwörtlich im Handumdrehen verstellen – von 0 auf 130 mm in 3 Sekunden. Ohne Betätigung des Schwengels. Die Öffnungsweitenanzeige hilft bei der Voreinstellung. Dabei wird die Parallelität der Backen beim Spannen nicht vom Spiel der Spindel beeinflusst, das für eine optimal funktionierende Schnellverstellung benötigt wird. Eine Druckfeder garantiert die sichere Arretierung in der gewünschten Position. Dies ist auch audiovisuell wahrnehmbar.

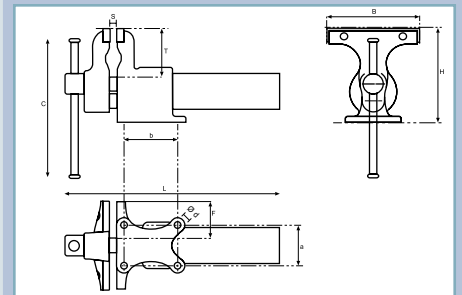
Für noch mehr Flexibilität sorgen die auswechselbaren, wendbaren Backen mit glatter und geriffelter Spannfläche. Der HEUER Compact besitzt zudem in die Vorder- und Hinterbacke integrierte Rohrspannbacken. Er kann auch sinn-

voll ergänzt werden. Zum Beispiel mit der HEUER Tischklammer 100 oder dem HEUER Drehteller 100 und der großen Auswahl an Magnet-Schutzbacken.

Der HEUER Compact – unser Multitalent im Mobilformat.

Maße

B: 120,0 mm	a: 56,0 mm
L: 300,0 mm	b: 73,0 mm
H: 127,0 mm	S: 130,0 mm
C: 187,0 mm	T: 65,0 mm
Ø d: 8,5 mm	F: 50,0 mm

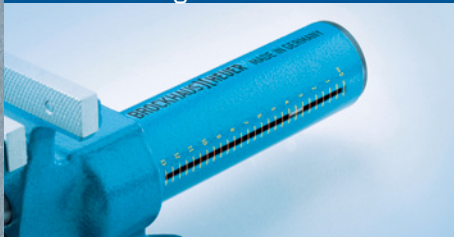


Schnellverstellung



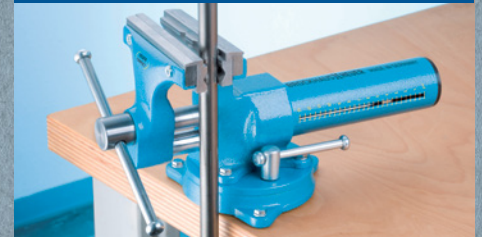
Von 0 auf 130 in 3 Sekunden

Voreinstellungs-Skala



HEUER Quicklaunch mit Skala

Flexibel



Mit HEUER Drehteller oder HEUER Tischklammer

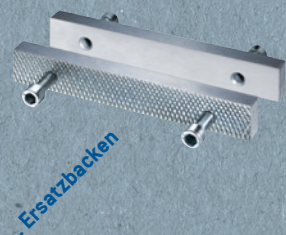
Multitalent



Integrierte Rohrspannbacken von 5/8 bis 2 Zoll

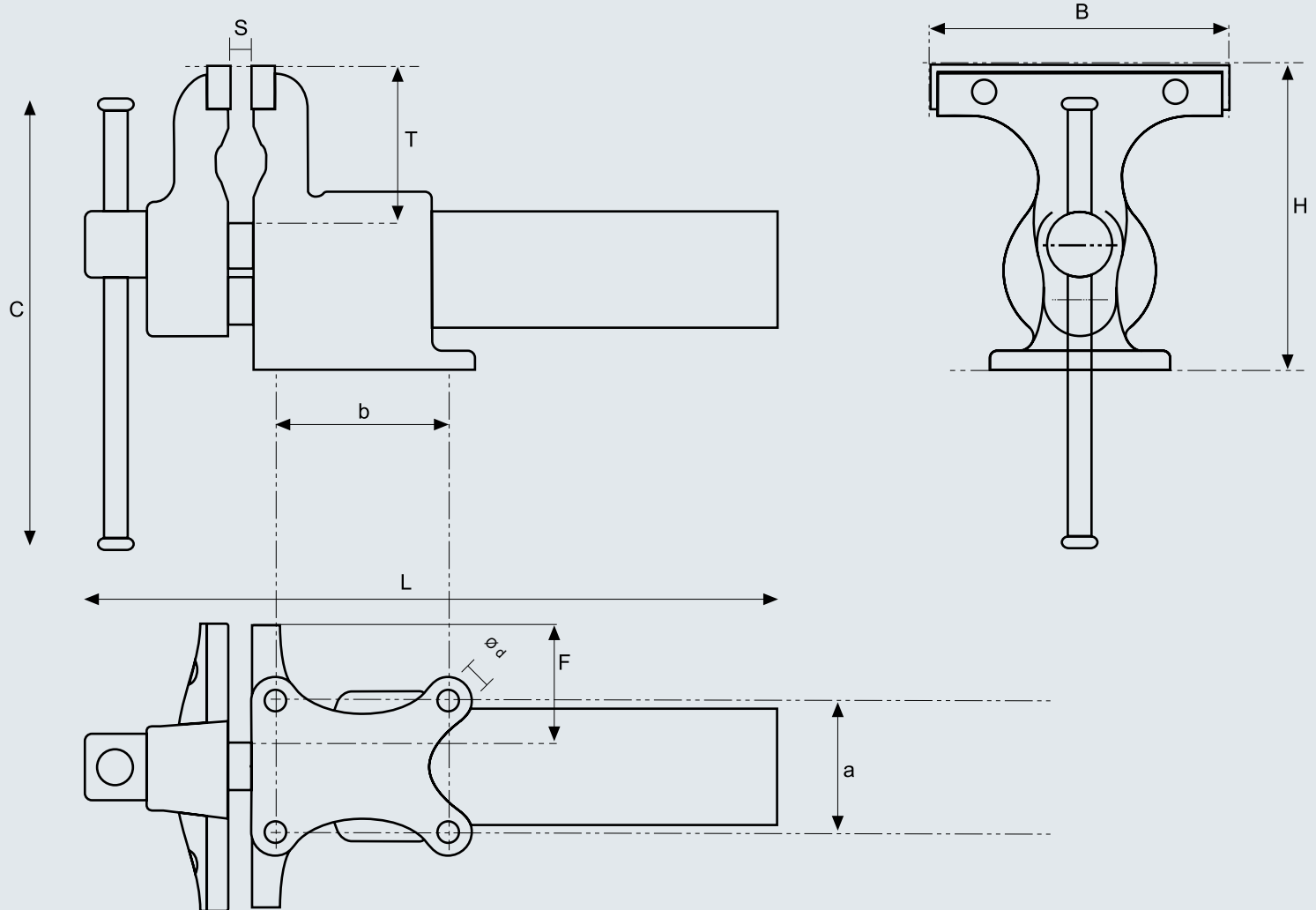
Backenbreite/mm
Spannweite/mm
Spanntiefe/mm
Min+max-Rohrspannbacken-Ø/mm
Ca. Gewicht/Kg

120 130 65 15-50 4,5 1



Ersatzbacken

HEUER-Compact



Technische Daten Compact :

B (mm)	S (mm)	T (mm)	ca. min + max. Rohrspannbacken- \emptyset (mm)	ca. Gewicht (kg)
120	130	65	15 – 50	4,5

L (mm)	H (mm)	C (mm)	$\emptyset d$ (mm)	a (mm)	b (mm)	F (mm)
295	128	187	8,5	56	73	50

Hinweis: Maße Ersatzbacken siehe Datenblatt „Anschraubbare Backen“!