

JPT-410-T



JPT-410 ABRICHT-DICKENHOBELMASCHINE

Vorteile **DE**

- ▶ Duales Aufklappen des Tisches für sekunden-schnellen Wechsel von Abrichten auf Dickenhobeln, der Anschlag muss nicht entfernt werden
- ▶ Gehobelte Abrichttische aus hochwertigem Grauguss garantieren optimale Gleitfähigkeit der Werkstücke
- ▶ Die 3-Messerwelle ermöglicht zügige Bearbeitung und beste Hobelergebnisse
- ▶ Gross dimensionierter Hobelanschlag aus Aluminium, 45° neigbar, präzise bearbeitet, stabil geführt
- ▶ Verwindungssteifes einteiliges Maschinengehäuse für dauerhafte Präzision
- ▶ Vorschub ist abschaltbar

Technische Daten

Modell	JPT-410-T	
Motor (V / kW)	400 / 3,7	
Drehzahl Hobelwelle (U / min)	5'500	
Vorschubgeschwindigkeit (m / min)	7,0	
Maximale Hobelbreite (mm)	407	
Dickendurchlass max. (mm)	4 – 225	
Maximale Spanabnahme Abrichten (mm)	3	
Maximale Spanabnahme Dickenhobel (mm)	4,5	
Anzahl der Messer	3	
Hobelmesser (mm)	410 x 25 x 3	
Länge des Dickentischs (mit Verlängerung) (mm)	600 x 407	
Länge der Abrichte (mm)	1'660	
Kleinste Dickenhobellänge (mm)	150	
Hobelanschlag (mm)	1'100 x 150	
Schwenkbereich Anschlag	45° / 90°	
Absauganschluss (ø-mm)	100	
Abmessungen (mm)	1'660 x 870 x 1'000	
Gewicht (kg)	315	

Weitere technische Daten und Zubehör finden Sie in der Bedienungsanleitung.

Lieferumfang

- Abricht-Dickenhobelmaschine
- Fügeanschlag
- Messerschutz
- Messereinstelllehre

Gebrauchsanleitung Ersatzteilliste

JPT-410 RABOTEUSE-DÉGAUCHISSEUSE

Fonctionnalités **FR**

- ▶ Possibilité de déplier deux fois la table pour un changement en quelques secondes seulement du mode meulage au mode rabotage; la butée ne doit pas être retirée
- ▶ Les tables rabotées de dégauchisseuse en fonte grise haut de gamme garantissent une capacité de glissement optimale des pièces
- ▶ L'arbre à 3 couteaux permet un traitement rapide et de meilleurs résultats de rabotage
- ▶ Butée de rabot de grandes dimensions, en aluminium, inclinable à 45°, usinée avec précision, guidée de manière stable
- ▶ Boîtier de machine en une seule pièce résistant à la torsion pour une précision durable
- ▶ L'avance est désactivable

Données techniques

Modèle	JPT-410-T	
Puissance (V / kW)	400 / 3,7	
Rotation de la tête de coupe (tr / min)	5'500	
Vitesse d'avance (m / sec)	7,0	
Largeur de surfacage max. (mm)	407	
Hauteur épaisseur (mm)	4 – 225	
Profondeur max. de coupe (mm)	3	
Profondeur d'épaisseur max. de coupe (mm)	4,5	
Nombre de couteaux	3	
Lames de rabot (mm)	410 x 25 x 3	
Table d'épaisseur (mm)	600 x 407	
Table d'épaisseur (mm)	1'660	
Longueur d'épaisseur min. (mm)	150	
Taille de la butée de positionnement (mm)	1'100 x 150	
Inclinaison de la butée de positionnement (deg.)	45° / 90°	
Port de poussière (ø-mm)	100	
Dimensions (mm)	1'660 x 870 x 1'000	
Poids (kg)	315	

Si besoin d'autres informations techniques, vous devriez vous reporter au manuel d'utilisation.

Contenu de la livraison

- Raboteuse-dégauchisseuse
- Butée de pièce
- Protège lame
- Module pour le réglage des lames

Mode d'emploi Liste pièces de rechange

JPT-410 PLANER / THICKNESSER

Features **EN**

- ▶ Dual fold-out table to switch from planing to thicknessing in a matter of seconds, without removing the fence
- ▶ Graded planing tables made from high-quality cast iron guarantee outstandingly smooth workpiece movement
- ▶ The 3-knife shaft allows fast processing and top planing results
- ▶ Large-sized planer fence made from aluminium, inclinable to 45°, precisely machined, stable in operation
- ▶ Warp resistant one-piece machine casing for unflinching precision
- ▶ Feed can be turned off

Technical specifications

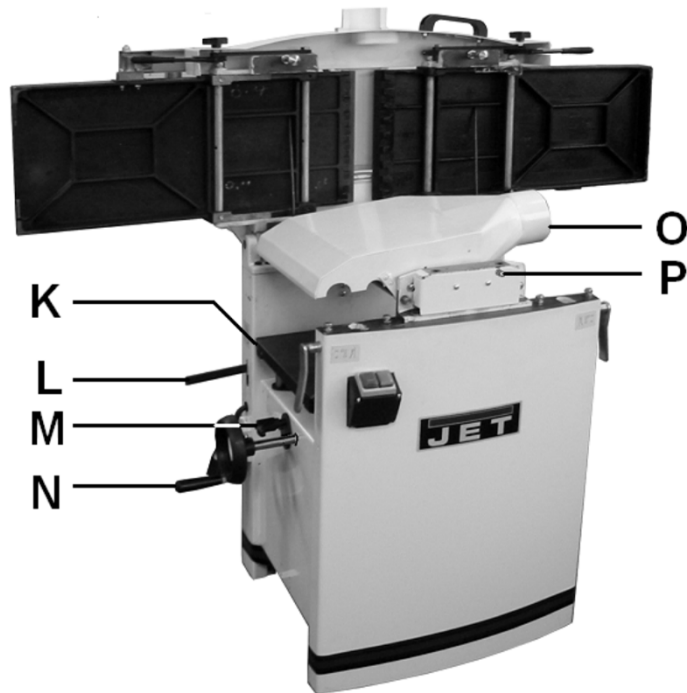
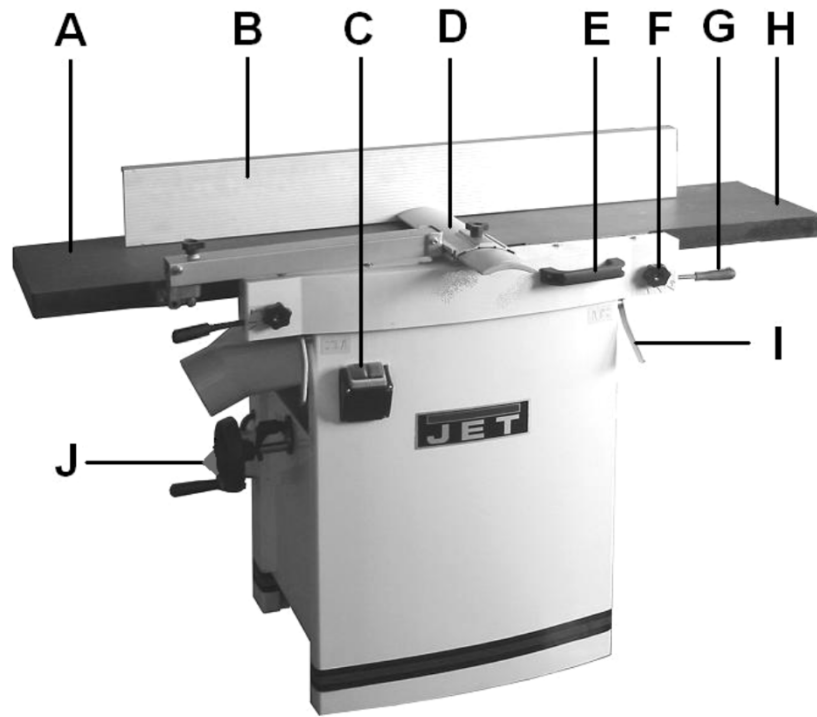
Model	JPT-410-T	
Motor (V / kW)	400 / 3,7	
Cutterhead rotation (rpm)	5'500	
Feed speed (m / min)	7,0	
Maximum planing width (mm)	407	
Thicknessing height (mm)	4 – 225	
Maximum depth of cut (mm)	3	
Maximum thicknessing depth of cut (mm)	4,5	
Number of knives	3	
Planer blades (mm)	410 x 25 x 3	
Depth of cut table size (mm)	600 x 407	
Planing table length (mm)	1'660	
Minimum thicknessing length (mm)	150	
Fence size (mm)	1'100 x 150	
Fence tilt (deg.)	45° / 90°	
Dust port (ø-mm)	100	
Dimensions (mm)	1'660 x 870 x 1'000	
Weight (kg)	315	

Other technical data and accessories you will find in the manual.

shipping contents

- Planer thicknesser assembly
- Jointer fence assembly.
- Cutter block guard
- Knife setting gauge

Operating manual Spare parts list



**Maschinenbeschreibung
DE**

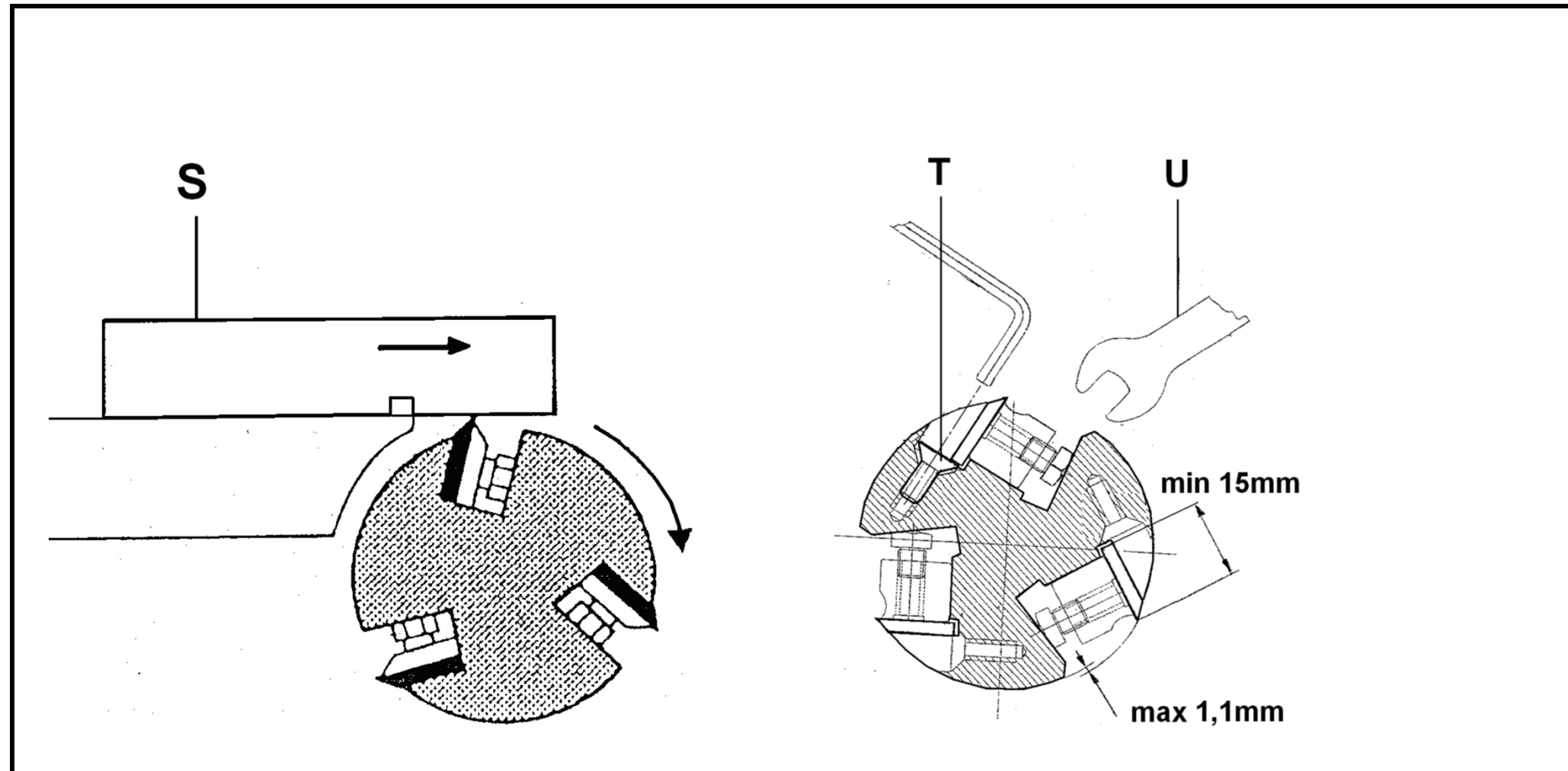
- A....Abgabetisch
- B....Werkstückanschlag
- C....EIN/AUS Schalter
- D....Messerschutz
- E....Schwenk-Bügelgriff
- F....Tischklemmung
- G....Tisch Verstellgriff
- H....Aufgabetisch
- I....Tisch-Gehäuse Verriegelung
- J....Netzstecker
- K....Dickentisch
- L....Vorschub Ein/Aus Hebel
- M....Dickentisch Klemmung
(JPT-310, JPT-410)
- N....Dickentisch-Verstellkurbel
- O....Späneauswurfhaube
- P....Entriegelung für Auswurfhaube

**Description de la machine
FR**

- A....Table de sortie
- B....Butée de pièce
- C....Interrupteur marche/arrêt
- D....Protège lame
- E....Poignée de pivotement
- F....Blocage de table
- G....Poignée de réglage de table
- H....Table d'entrée
- I....Verrouillage du corps de table
- J....fiche de secteur
- K....Table de rabotage
- L.... Levier d'avance marche/arrêt
- M....Blocage table de rabo
(JPT-310, JPT-410)
- N....Volant de réglage table rabotage
- O....Pipe d'éjection des copeaux
- P....Déverrouillage de pipe d'éjection

**Description of machine
EN**

- A....Outfeed table
- B....Jointer fence
- C....ON/OFF switch
- D....Cutterblock guard
- E....Table tilt handle
- F....Table adjustment lock
- G....Table adjustment handle
- H....Infeed table
- I....Table-cabinet lock
- J....Mains plug
- K....Thickness table
- L....Power feed ON/OFF handle
- M....Thickness table lock
(JPT-310, JPT-410)
- N....Thickness table adjust handwheel
- O....Dust hood
- P....Dust hood disengagement knob



Zubehör:

10000208-1 Satz von 3 HSS Hobelmessern

Abmessungen: 410 x 25 x 3 mm

Material: HSS

Accessoires

10000208-1 Série de 3 lames HSS

Dimensions: 410 x 25 x 3 mm

Material: HSS

Accessories

10000208-1 Set of 3 high speed steel (HSS) knives

Dimensions: 410 x 25 x 3 mm

Material: HSS



10000291 Digitale Dickenanzeige

Abmessungen: 66 x 49 x 45 mm

Material: Kunststoff / Stahl

Verpackungs-
Abmessung: 75 x 67 x 55 mm

Artikelgewicht: 0,085 kg

Versandgewicht: 0,103 kg

10000291 Indicateur numérique de hauteur

Dimensions: 66 x 49 x 45 mm

Material: Plastique / Acier

dimensions
de l'emballage: 75 x 67 x 55 mm

Poids: 0,085 kg

poids de l'emballage: 0,103 kg

10000291 Digital thickness readout

Dimensions: 66 x 49 x 45 mm

Material: Plastic / Steel

packaging
dimensions: 75 x 67 x 55 mm

Net weight (approx.) 0,085 kg

packaging weight: 0,103 kg



Zubehör:

10000296 Fahrerinrichtung mit Hubdeichsel

Material:	Kunststoff / Stahl
Verpackungs- Abmessung:	1200 x 260,5 x 160,5 mm
Artikelgewicht:	3,5 kg
Versandgewicht:	5,0 kg

Accessoires

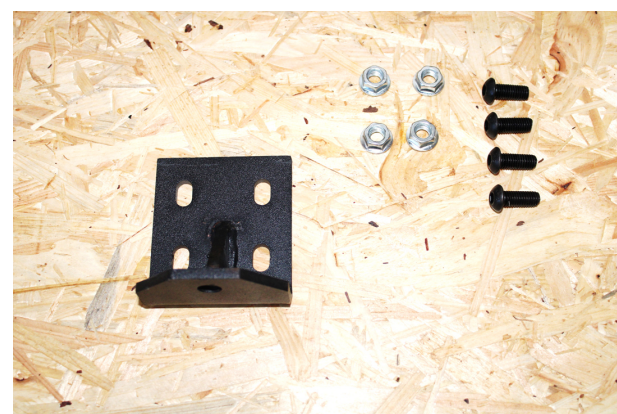
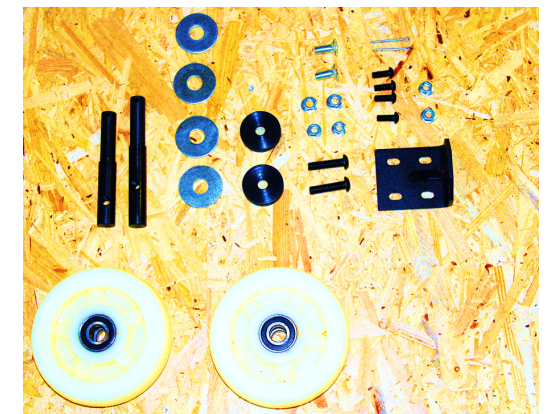
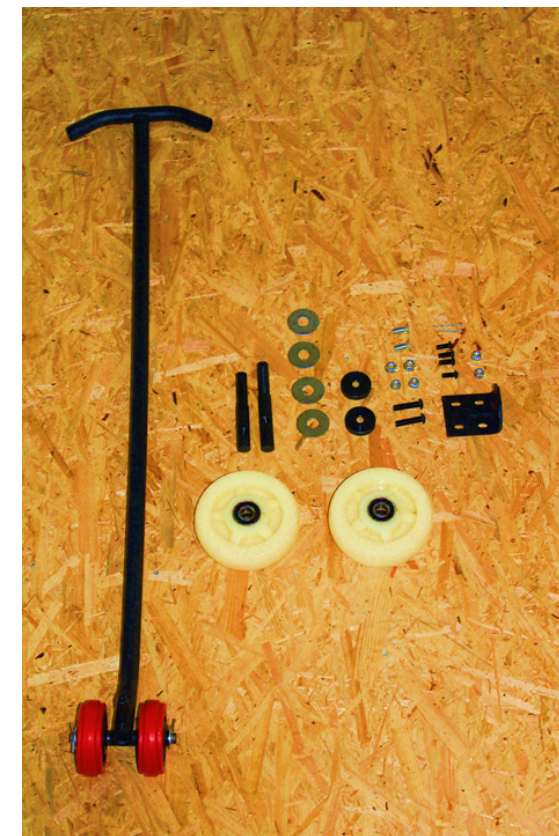
10000296 Dispositif de transport avec timon relevable

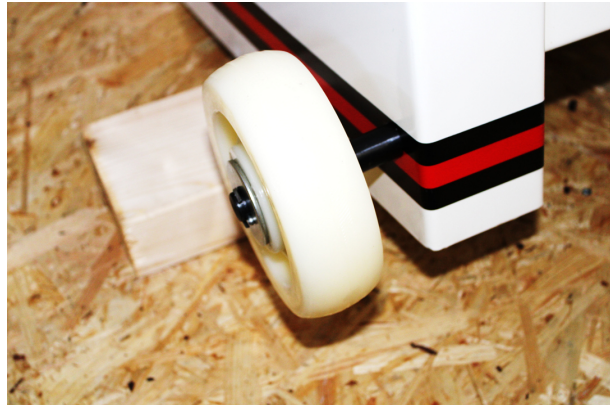
Material:	Plastique / Acier
dimensions de l'emballage:	1200 x 260,5 x 160,5 mm
Poids:	3,5 kg
poids de l'emballage:	5,0 kg

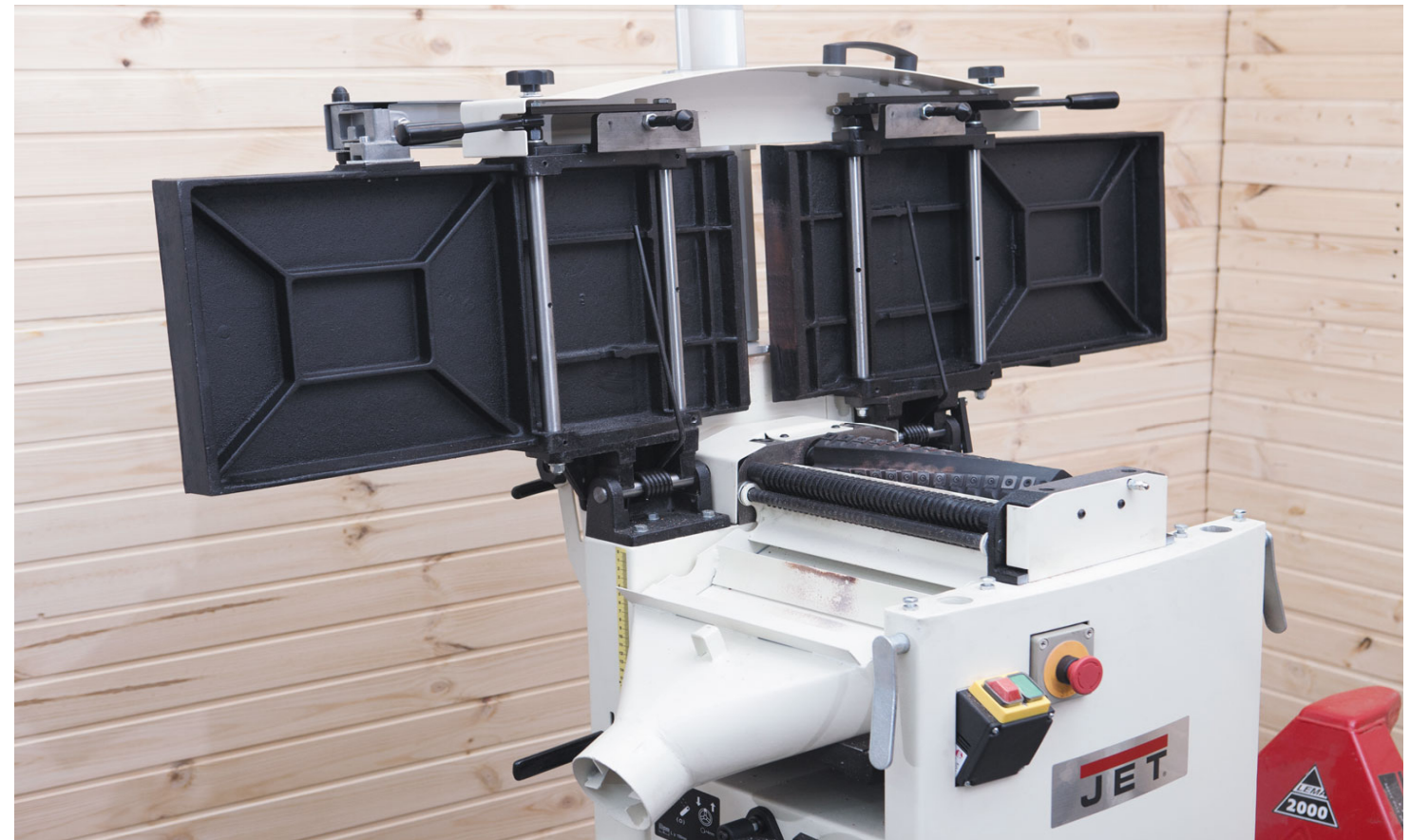
Accessories

10000296 Mobilty Kit

Material:	Plastic / Steel
packaging dimensions:	1200 x 260,5 x 160,5 mm
Net weight (approx.)	3,5 kg
packaging weight:	5,0 kg







Professionelle Holzbearbeitung

Seit mehr als 50 Jahren steht die Marke JET für professionelle, robuste und zuverlässige Holzbearbeitungsmaschinen. Nicht zuletzt deshalb ist JET in den USA seit 25 Jahren Marktführer.

Weshalb Sie sich für JET entscheiden sollten:

Zuverlässigkeit – Qualitative Produkte auf die Sie zählen können

Benutzerfreundlich – einfache, benutzerfreundliche Bedienung für ein komfortables Arbeiten

Breites Programm – für jede Anwendung die passende Maschine und das richtige Zubehör

Faires Preis-Leistungsverhältnis – Qualität muss nicht teuer sein

Professioneller Service – vor und nach dem Kauf, unser geschultes Personal ist für Sie da

Usinage du bois pour les professionnels

La marque JET est présente depuis plus de 50 ans en fabriquant des machines de traitement du bois professionnelles, robustes et fiables. JET est notamment le leader depuis 25 ans sur le marché des Etats-Unis.

Voici les raisons pour lesquelles vous devriez vous tourner vers la marque JET:

Fiabilité – Des produits de qualité sur lesquels vous pouvez compter

Qualité – Une sélection soignée des matériaux, des phases de test approfondies et une élaboration précise

Large programme – Des machines de traitement du bois pour quasiment chaque application

Un rapport qualité-prix équitable – La qualité ne doit pas être onéreuse

Service professionnel – Notre personnel qualifié est présent pour vous, avant et après l'achat

Professional wood working

JET has stood for professional, robust and reliable woodworking machines for 50 years – which is why it has been the market leader in the USA for 25 years.

Why you should choose JET:

Reliability – high-quality products you can count on

Quality – broad selection of materials, thorough test phases and meticulous development

Broad range – woodworking machines for almost every application

Fair price-performance ratio – quality doesn't have to be expensive

Professional service – our trained personnel are there for you, both before and after your purchase

